



ДТЗ 5244



3 РОКИ
розширеної
гарантії

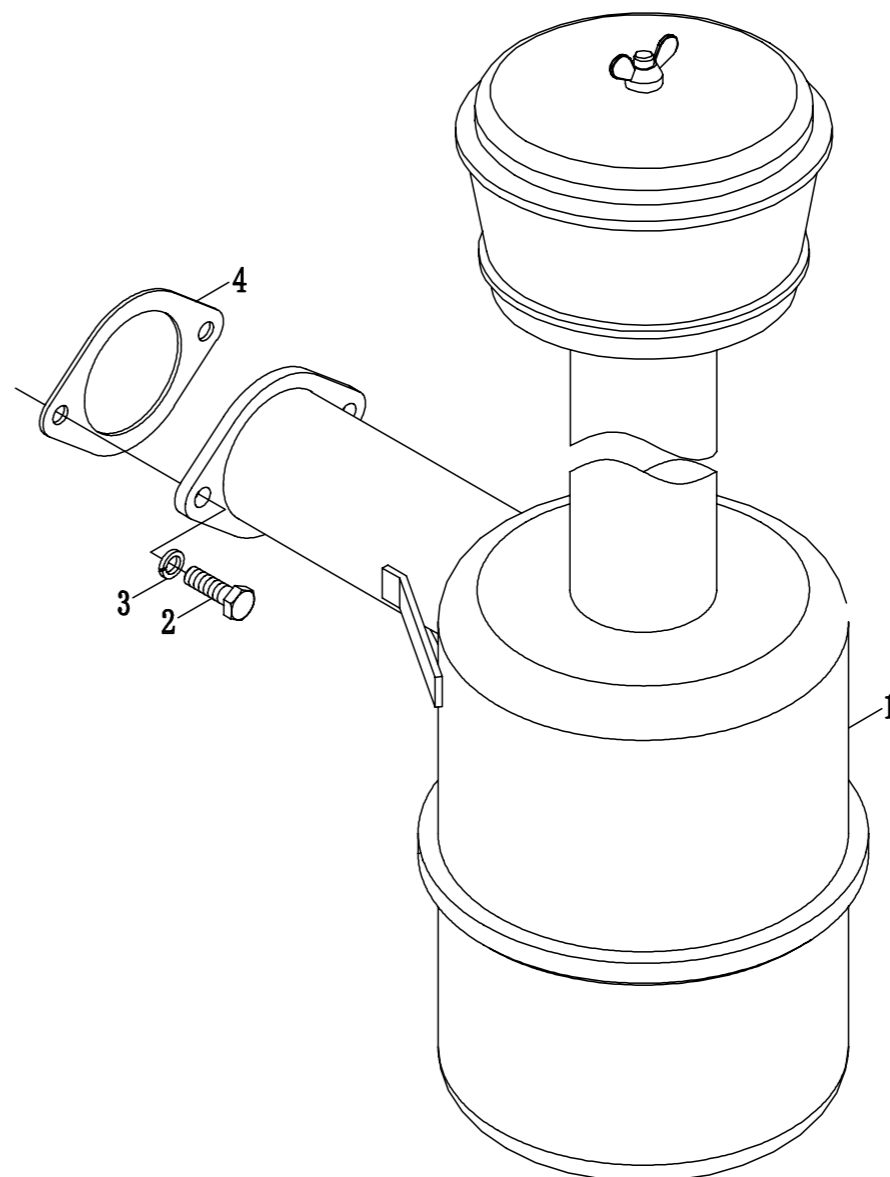
КАТАЛОГ ЗАПАСНИХ ЧАСТИН

Зміст

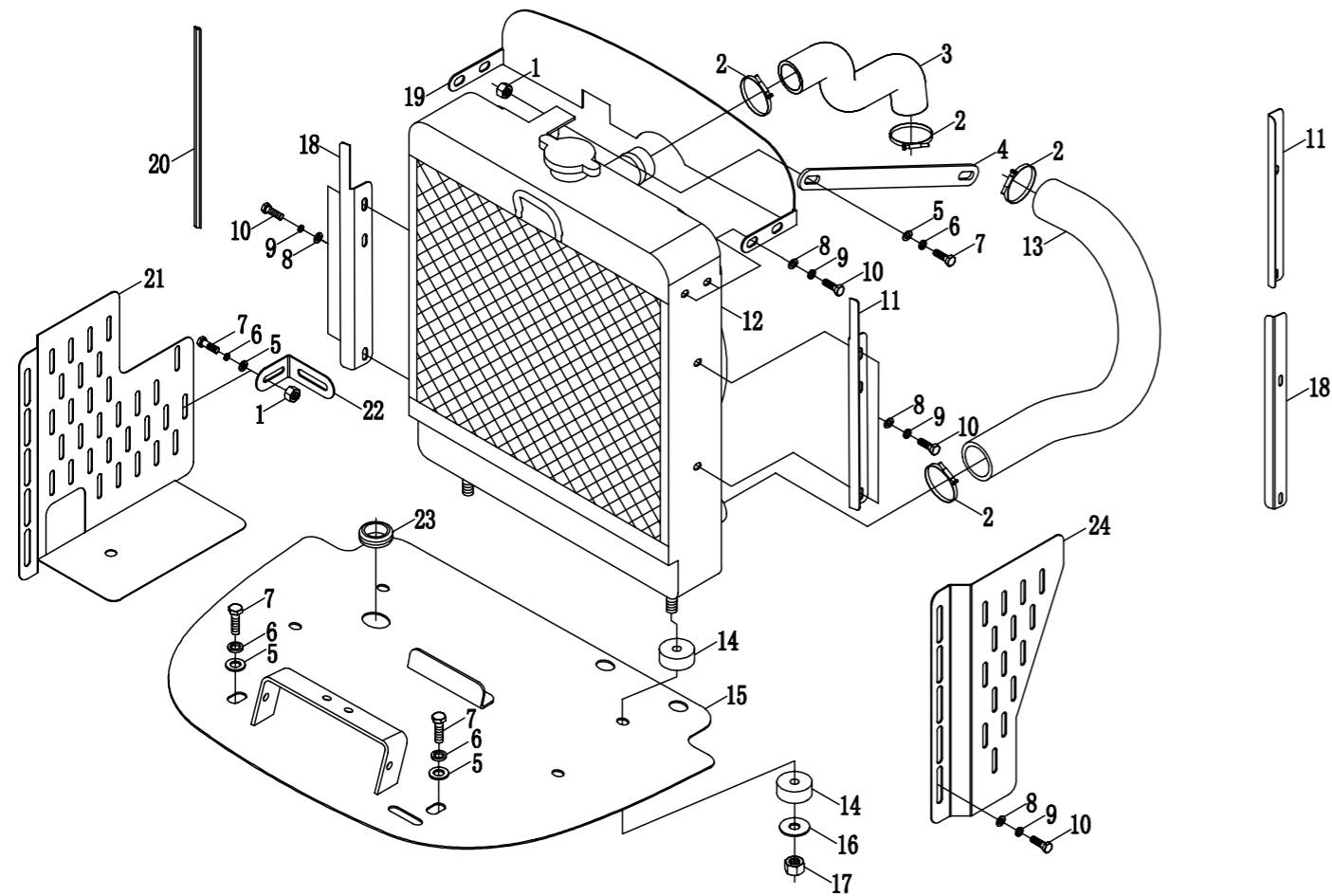
Фільтр повітряний.	3
Система охолодження.	4
Механізм керування подачею палива	6
Вихлопна система.	8
Зчеплення	9
Зчеплення: керування.	10
Передній міст: гідроциліндр рульового управління.	12
Передній міст: маточина колеса переднього.	13
Передній міст: поворотний кулак	14
Передній міст: привід	16
Передній міст: передня/задня опори	18
Передній міст: остов	19
Передній міст: корпус	20
Колесо переднє	22
Колесо заднє	23
Комплект вантажів заднього колеса	24
Сидіння оператора.	25
Корпус КПП додатковий	26
Корпус додаткової КПП у зборі I	28
Корпус додаткової КПП у зборі II	30
Механізм керування реверсом	32
Корпус КПП та заднього моста: кришка КПП верхня	34
Корпус КПП та заднього моста: механізм перемикування передач	36
Корпус КПП та заднього моста: механізм перемикування підвищеної /зниженої передачі.	38
Корпус КПП та заднього моста: механізм блокування важеля КПП	40
Корпус КПП та заднього моста: вал первинний	42
Корпус КПП та заднього моста: вал вторинний	44
Корпус КПП та заднього моста: диференціал заднього моста	46
Корпус КПП та заднього моста: механізм блокування диференціала	47
Кінцева передача: вал-шестерня кінцевої передачі.	48
Кінцева передача: корпус півосі лівий (правий)	49
Кінцева передача: піввісь заднього моста	50
Причипний пристрій	51
Вал відбору потужності (ВВП): механізм керування ВВП	52
Вал відбору потужності (ВВП)	54
Роздавальна коробка: механізм ввімкнення роздавальної коробки	56
Роздавальна коробка.	58
Гальмівна система: механізм керування.	60
Гальмівна система: барабан гальмівний.	62
Гальмівна система: стоянкове (ручне) гальмо	64
Гідрооб'ємне рульове управління (ГОРУ): рульовий механізм	65
Гідрооб'ємне рульове управління (ГОРУ): система маслопроводів	66
Елементи кузова: крило ліве	68
Елементи кузова: крило праве	69
Елементи кузова: облицювання	70
Елементи кузова: підніжка ліва	71
Елементи кузова: підніжка права	72
Елементи кузова: дзеркало заднього виду.	73
Елементи кузова: підлога трактора	74

Дуга безпеки з навісом від сонця.....	76
Елементи кузова: світловідбивачі задні.....	78
Елементи кузова: замок капота.....	79
Елементи кузова: капот.....	80
Електрична система.....	82
Система запуску двигуна.....	84
Електрична система: переднє освітлення.....	85
Електрична система: заднє освітлення.....	86
Бак паливний.....	88
Підйомний механізм: підйомник у зборі.....	90
Підйомний механізм: корпус.....	91
Підйомний механізм: вал підйомника.....	92
Підйомний механізм: важелі.....	94
Підйомний механізм: кришка гідроциліндра в зборі.....	96
Підйомний механізм: розподільник I.....	98
Підйомний механізм: розподільник II.....	100
Механізм навіски задній: тяга поздовжня нижня.....	102
Механізм навіски задній: тяга центральна верхня.....	104
Гідравлічна система: фільтр гідравліки.....	106
Гідравлічна система: розподільник багатоканальний.....	108
Гідравлічна система: гідравлічні виходи зі швидкокорозивними муфтами.....	110
Гідравлічна система: приєднання багатоканального розподільника.....	112
Комплект балансірів передніх та кронштейн номерного знака передній.....	113
Ресивер.....	114
Компресор.....	116

Фільтр повітряний

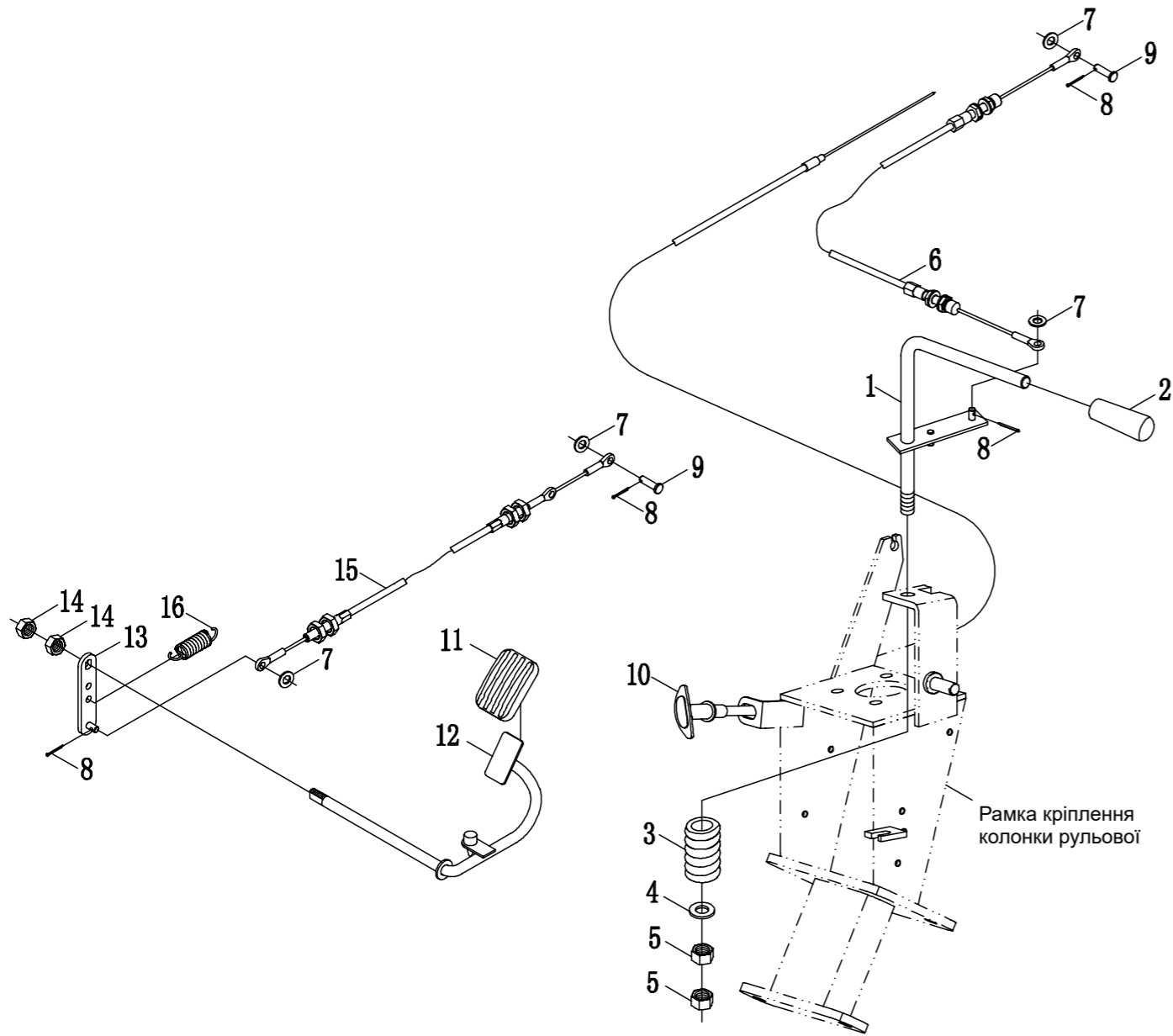


№ з/п	Номер у каталозі	Назва запчастини	Кількість
1	10103501100100	Фільтр повітряний (циклон) з масляною ванною в зборі	1
2	203010308250	Болт М8×25	2
3	208000000080	Гровер 8	2
4	10103501101020	Прокладка повітряного фільтра	1



№ з/п	Номер у каталозі	Назва запчастини	Кількість
1	202000000100	Гайка М10	1
2	205990067560	Хомут черв'ячний D40-60 мм	4
3	10103071321100	Патрубок радіатора верхній	1
4	10104001301010	Кронштейн радіатора	1
5	207020000100	Шайба 10	4
6	208000000100	Гровер 10	4
7	203010310250	Болт М10×25	4
8	207020000080	Шайба 8	8
9	208000000080	Гровер 8	8
10	203010308200	Болт М8×20	8
11	10103071321300	Пластина радіатора ліва	1
12	10102231320110	Радіатор	1
13	10103001311010	Патрубок радіатора нижній	1
14	10103501301010	Демпфер	4
15	10103071320200	Плита радіатора опорна	1
16	207010000100	Шайба збільшена 10	2
17	202990000100	Гайка самостопорна зі вставкою М10	2
18	10103071321310	Пластина радіатора права	1
19	10102231321050	Пластина радіатора верхня	1
20	10104051311050	Ущільнення радіатора гумове	*
21	10102231321040	Пластина радіатора захисна права	1
22	10110021301340	Планка з'єднувальна	1
23	10107004800920	Кільце гумове з різьбою	1
24	10103071301210	Пластина радіатора захисна ліва	1

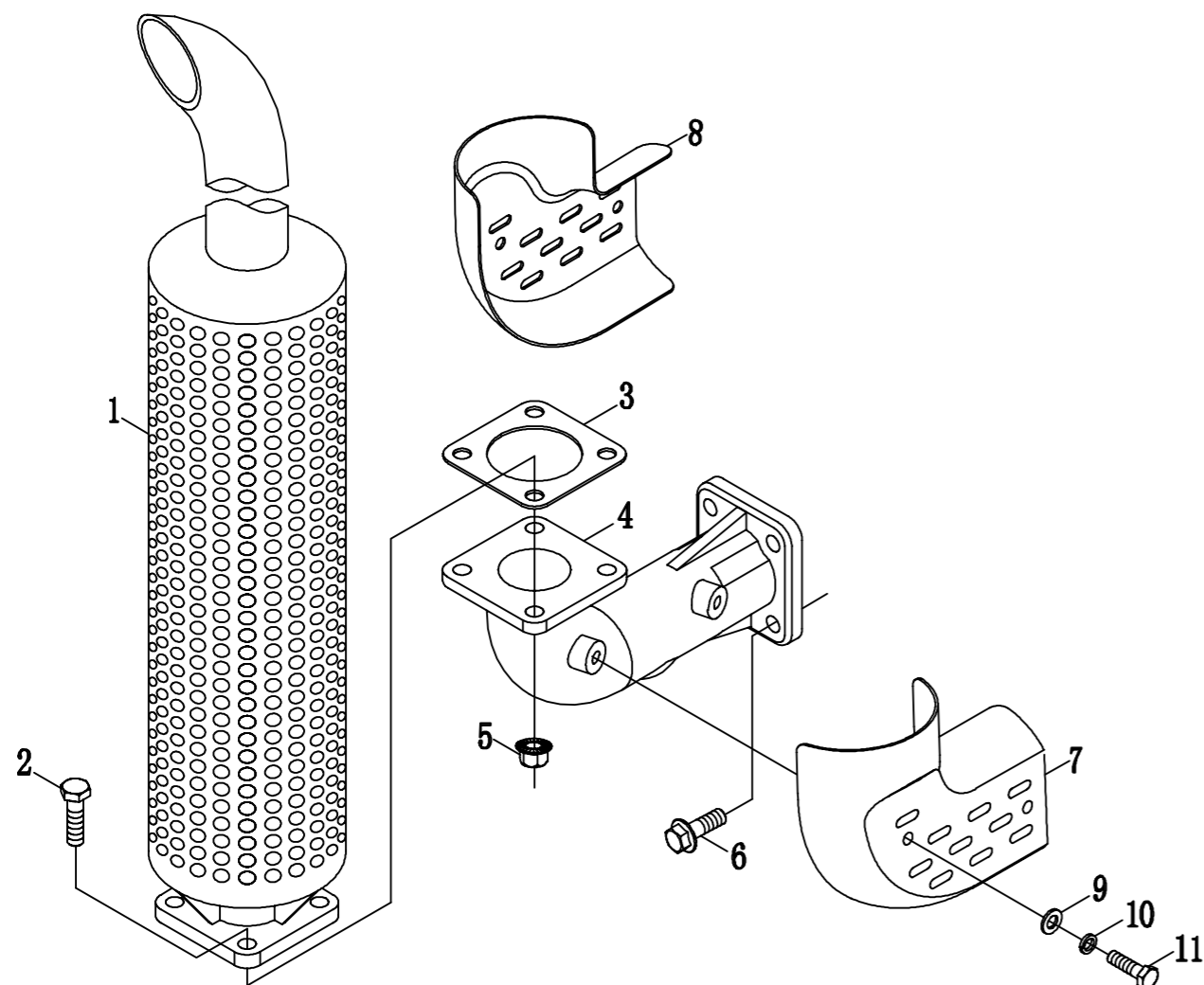
Механізм керування подачею палива



Механізм керування подачею палива

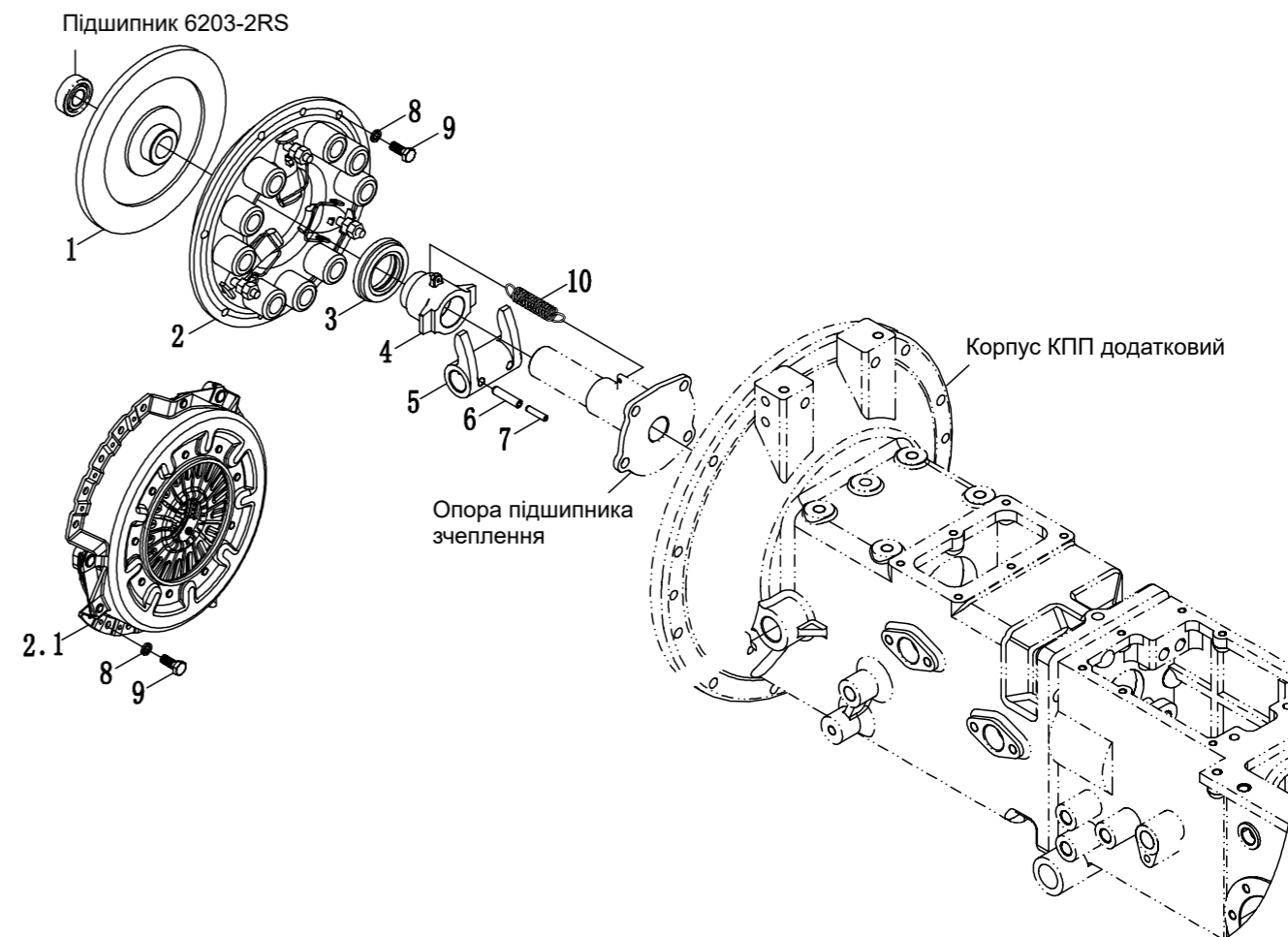
№ з/п	Номер у каталозі	Назва запчастини	Кількість
1	10104052000150	Важіль керування акселератором	1
2	10103072001010	Руків'я важеля керування акселератором	1
3	10103072001050	Пружина важеля керування акселератором	1
4	207010000127	Шайба збільшена 12	1
5	202000000120	Гайка М12	2
6	10104052030110	Трос акселератора	1
7	207020000060	Шайба 6	3
8	211010016200	Шплінт 1,6×20	1
9	211040006140	Палець В6×14	2
10	10104052000170	Трос зупинки двигуна	1
11	10104042011070	Накладка педалі газу гумова	1
12	10103072010110	Педаль газу	1
13	10103072010130	Планка з'єднувальна	2
14	202000000100	Гайка М10	2
15	10104052030100	Трос педалі газу	1
16	10104502101020	Пружина повернення педалі газу	1

Вихлопна система



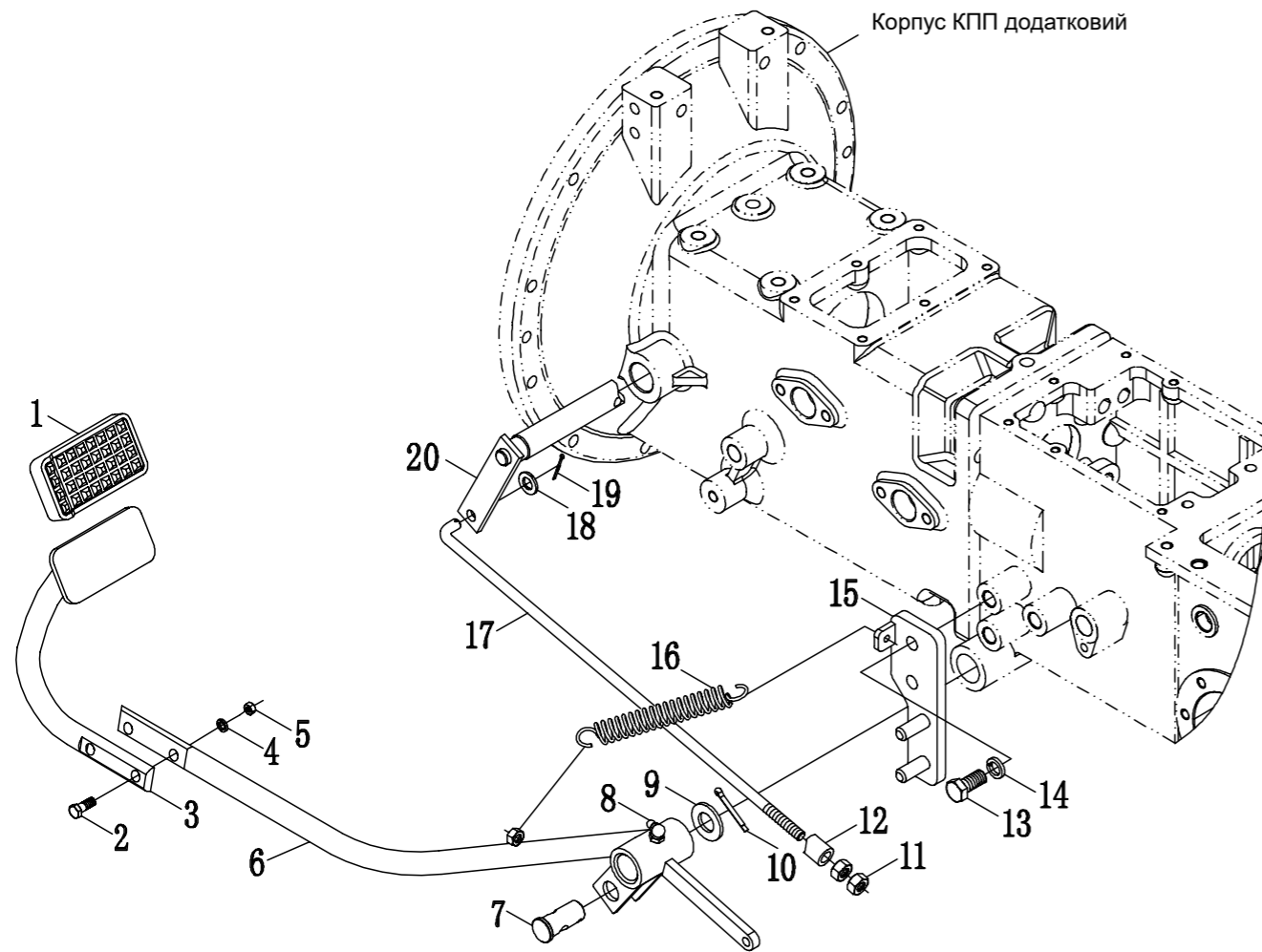
№ з/п	Номер у каталозі	Назва запчастини	Кількість
1	10103502220100	Труба вихлопна	1
2	203010310350	Болт М10×35	4
3	10107002201060	Прокладка вихлопної труби	1
4	10103502201010	Коліно вихлопної труби	1
5	202000000101	Гайка з фланцем М10	4
6	203050010301	Болт із фланцем М10×30	4
7	10103502201070	Кришка захисна передня	1
8	10103502201080	Кришка захисна задня	1
9	207020000080	Шайба 8	4
10	208000000080	Гровер 8	4
11	203010308160	Болт М8×16	4

Зчеплення



№ з/п	Номер у каталозі	Назва запчастини	Кількість
1	10102502100130	Диск зчеплення (феродо)	1
2	10102502100120	Кошик зчеплення	1
2.1	10102232110120	Кошик зчеплення пелюстковий	1
3	201019968880	Підшипник упорний 688808 (підшипник вижимний)	1
	201019967080	Підшипник радіально-упорний 996708К (підшипник вижимний)	1
4	10102502101010	Корпус вижимного підшипника	1
5	10102502101040	Вилка зчеплення	1
6	211030008350	Штифт пружинний розрізний 8×35	2
7	211030005350	Штифт пружинний розрізний 5×35	2
8	208000000080	Гровер 8	6
9	203010308200	Болт М8×20	6
10	10104502100100	Пружина повернення	1

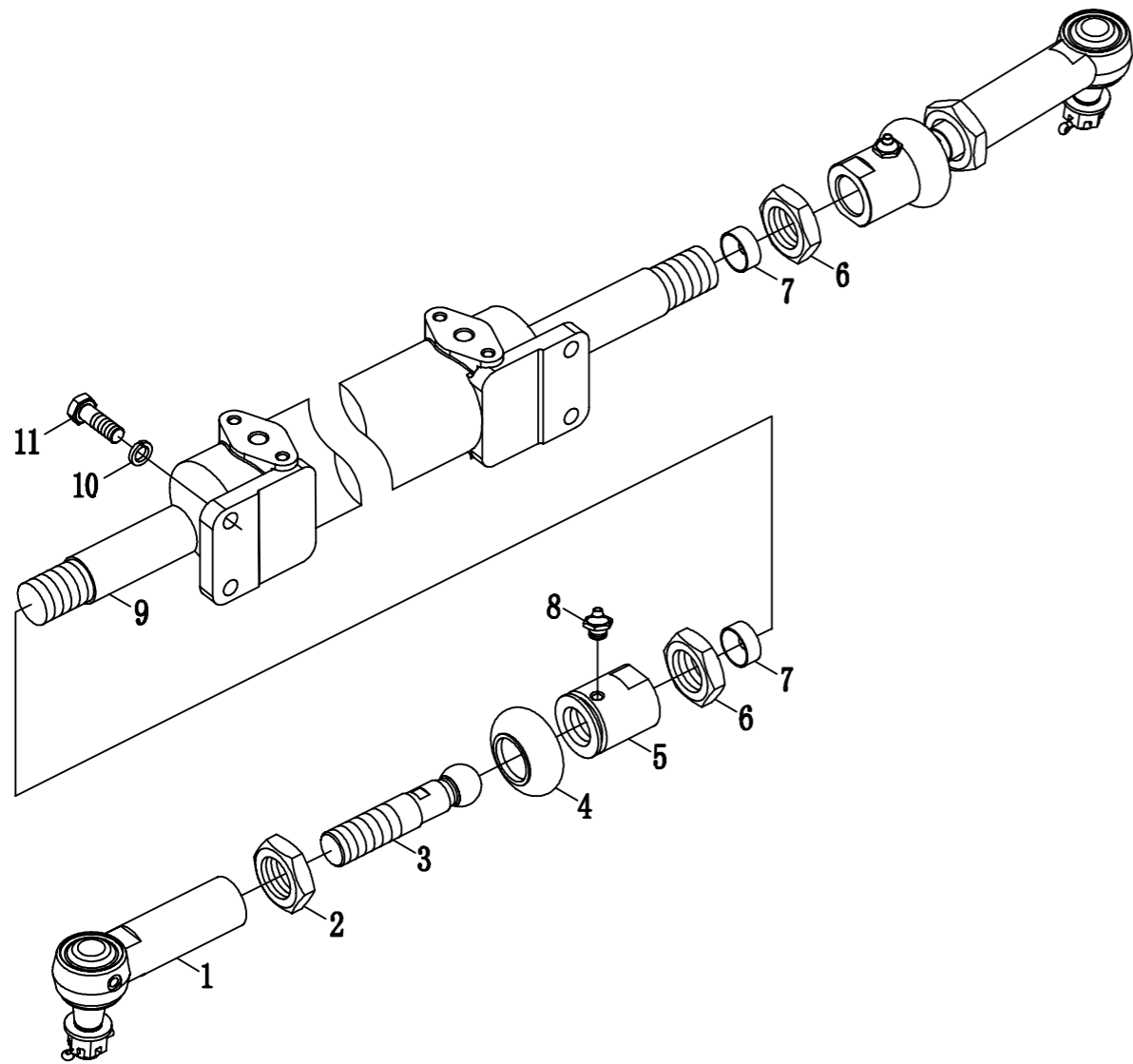
Зчеплення: керування



Зчеплення: керування

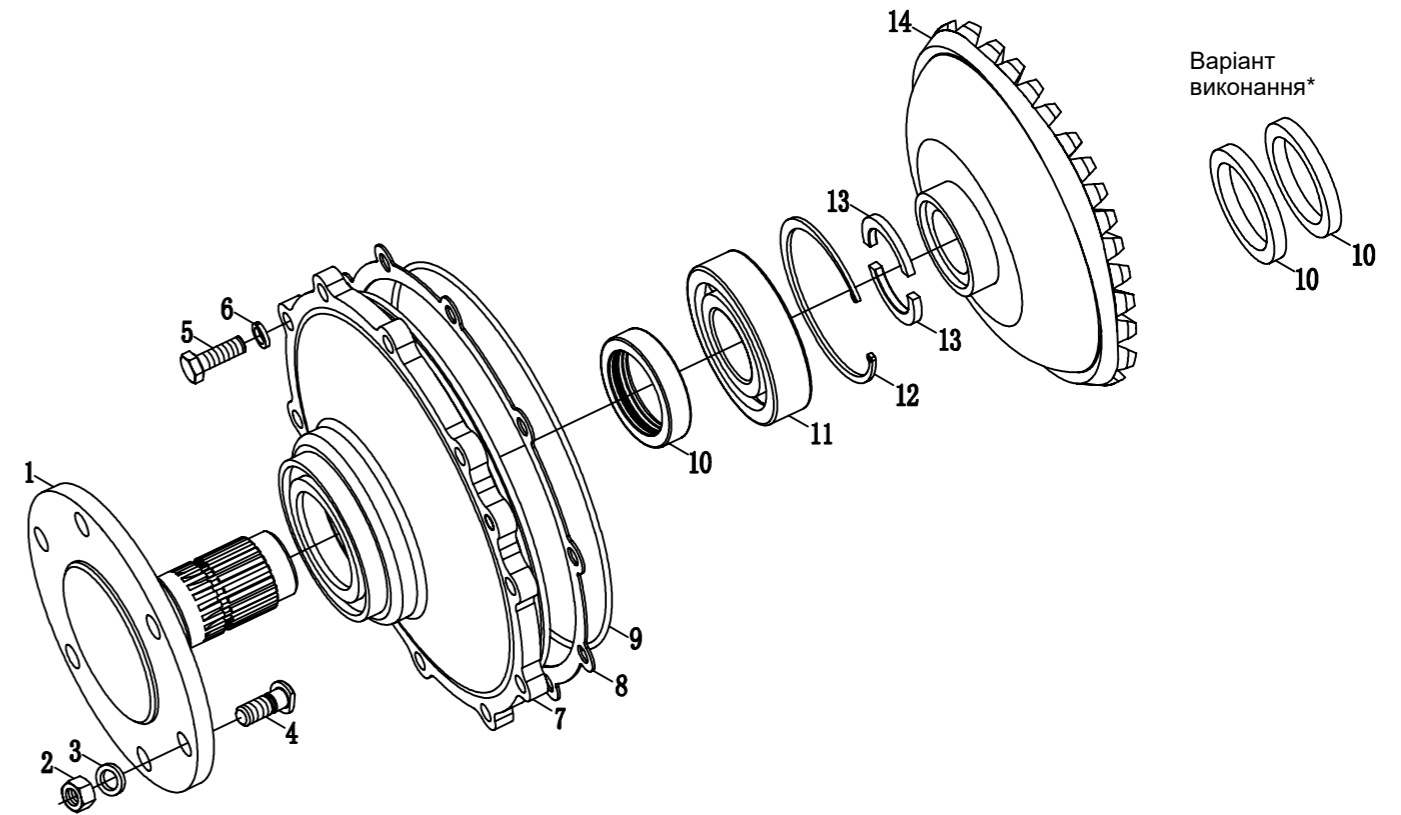
№ з/п	Номер у каталозі	Назва запчастини	Кількість
1	10102232101120	Накладка педалі зчеплення гумова	1
2	203020108300	Болт установний М8×30	2
3	10103072100120	Педаль зчеплення	1
4	208000000080	Гровер 8	2
5	202000000080	Гайка М8	2
6	10103072100110	Кронштейн педалі зчеплення	1
7	10102504301150	Палець кріплення педалі зчеплення	1
8	299010001010	Прес-маслянка М10×1	1
9	10102502101090	Шайба	1
10	211010004280	Шплінт 4×28	1
11	202000000100	Гайка М10	2
12	10102504301140	Втулка регулювальна	1
13	203010312250	Болт М12×25	2
14	208000000120	Гровер 12	2
15	10102232100140	Планка зчеплення обмежувальна	1
16	10104504301420	Пружина повернення	1
17	10102232101010	Тяга педалі зчеплення	1
18	207020000100	Шайба 10	1
19	211010002240	Шплінт 2×24	1
20	10102232100100	Вал вилки вимикання зчеплення	1

Передній міст: гідроциліндр рульового управління



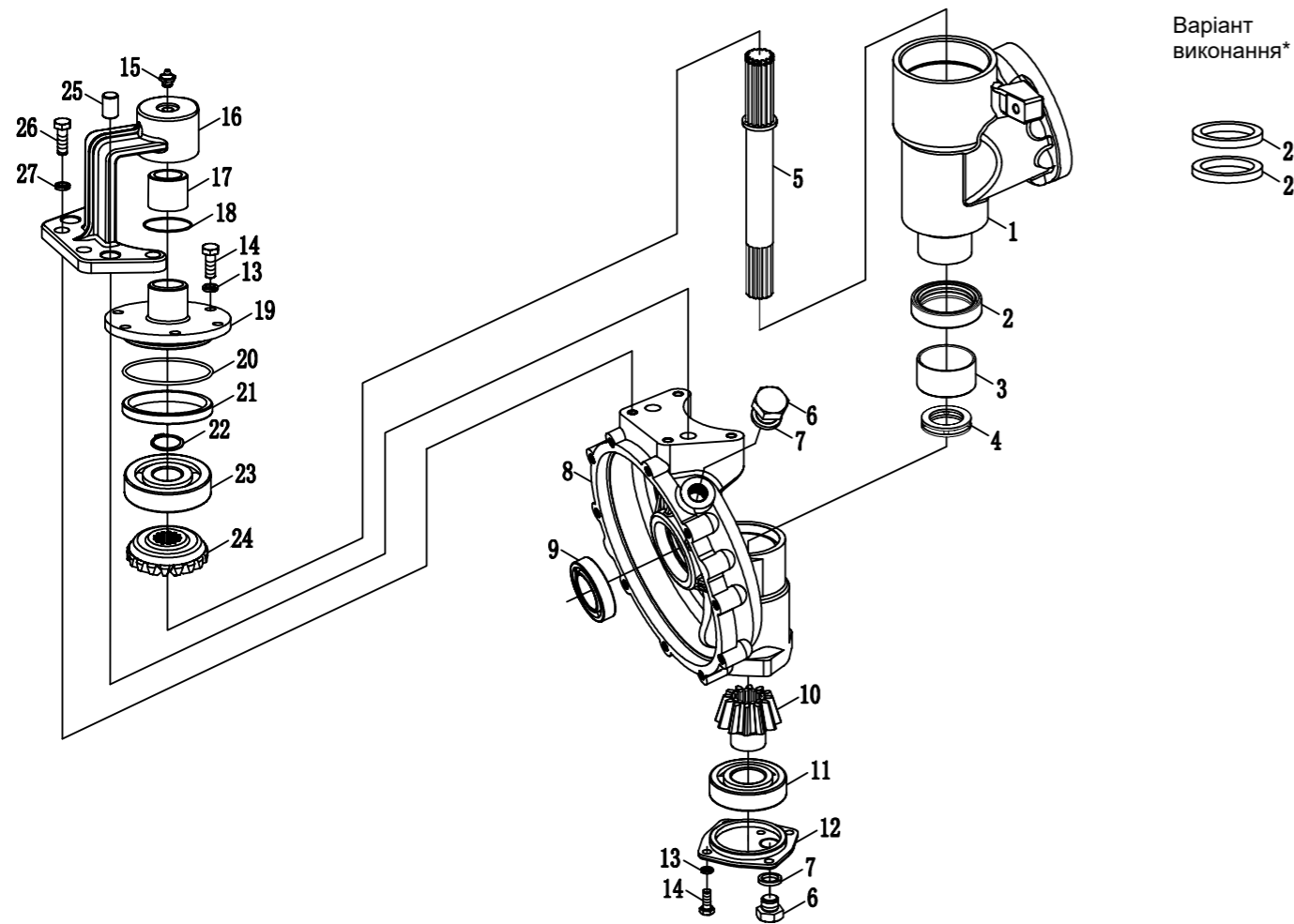
№ з/п	Номер у каталозі	Назва запчастини	Кількість
1	10102543150220	Наконечник тяги рульової лівий	1
	10102543150230	Наконечник тяги рульової правий	1
2	10106543102330	Контргайка права	2
3	10104543111510	Палець кульовий	2
4	10104543111520	Пильовик	2
5	10104543111530	Втулка шарнірна	2
6	10104543111610	Гайка	2
7	10104543111541	Сідло кульового пальця	2
8	299010000060	Прес-маслянка М6	2
9	10103073100170	Гідроциліндр рульового управління	1
10	208000000100	Гровер 10	4
11	203010310200	Болт М10×20	4

Передній міст: маточина колеса переднього



№ з/п	Номер у каталозі	Назва запчастини	Кількість
1	10102543112061	Маточина колеса переднього (оснащена болтом М14×1,5)	2
2	202020014156	Гайка з дрібною різьбою М14×1,5-LH	12
3	10106503101600	Шайба	12
4	10106503101610	Болт маточини колеса переднього М14×1,5 (ліва різьба)	12
5	203010310350	Болт М10×35	20
6	208000000100	Гровер 10	20
7	10102543111030	Кришка корпусу поворотного кулака	2
8	10102543111192	Прокладка регулювальна 0,2	*
	10102543111195	Прокладка регулювальна 0,5	*
9	214020018535	Кільце ущільнювальне 185×3,55	2
10	213015572080	Сальник 55×72×8	4
	10102543112100	Сальник комбінований 55×72×16	2
11	201010163090	Підшипник кульовий 6309	2
12	212020201000	Кільце стопорне 100	2
13	10103043111460	Півкільце стопорне	4
14	10102543111200	Шестерня кінцевої передачі ведена	2

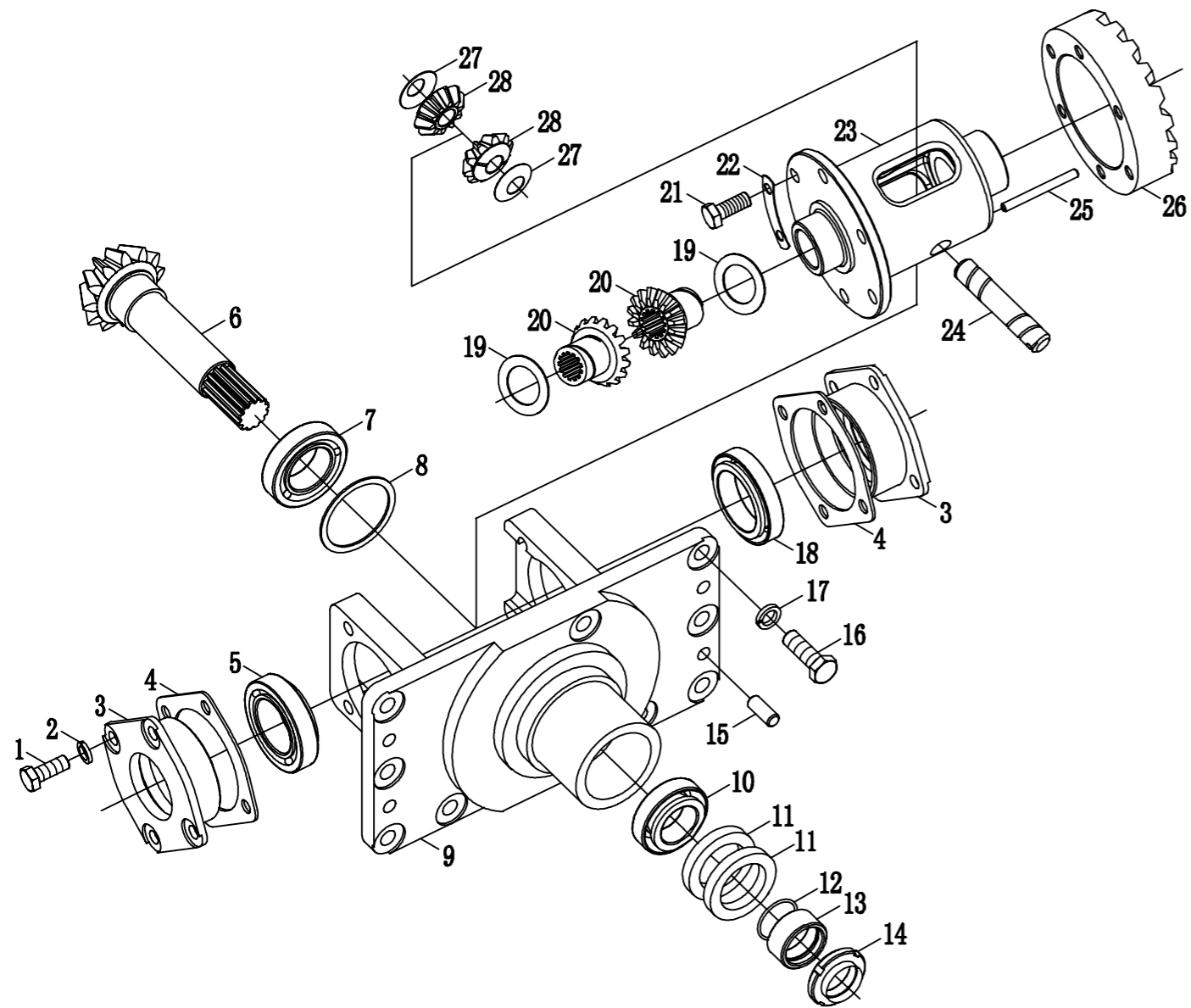
Передній міст: поворотний кулак



Передній міст: поворотний кулак

№ з/п	Номер у каталозі	Назва запчастини	Кількість
1	10102543111092	Корпус вала вертикального лівий	1
	10102543112052	Корпус вала вертикального правий	1
2	213015572080	Сальник 55×72×8	4
	10102543112100	Сальник комбінований 55×72×16	2
3	10102543111140	Втулка поворотного кулака (нейлон)	2
	10102543111143	Втулка поворотного кулака (композит)	2
4	201010311070	Підшипник упорний 8107	2
5	10102543111210	Вал вертикальний переднього моста	2
6	10107003701760	Пробка різьбова	4
7	209020000200	Шайба ущільнювальна 20	4
8	10102543111220	Корпус поворотного кулака лівий (оснащений втулкою з нейлону)	1
	10102543111222	Корпус поворотного кулака лівий (оснащений втулкою з композита)	1
	10102543111450	Корпус поворотного кулака правий (оснащений втулкою з нейлону)	1
	10102543111452	Корпус поворотного кулака правий (оснащений втулкою з композита)	1
9	201010202070	Підшипник роликовий NJ207E	2
10	10102543111150	Шестерня кінцевої передачі ведуча	2
11	201010163070	Підшипник кульковий 6307	2
12	10103043111160	Кришка корпусу поворотного кулака нижня	2
13	208000000080	Гровер 8	20
14	203010308200	Болт М8×20	20
15	299010001010	Прес-маслянка М10×1	2
16	10102543112031	Важіль поворотного кулака правий	2
17	10102543112022	Втулка поворотного важеля	2
18	214023453550	Кільце ущільнювальне 34,5×3,55	2
19	10102543111040	Кришка корпусу вала вертикального верхня	2
20	214020752650	Кільце ущільнювальне 75×2,65	2
21	10102543111130	Втулка верхньої кришки поворотного кулака	2
22	212010200250	Кільце стопорне зовнішнє 25	2
23	201010164050	Підшипник кульковий 6405	2
24	10102543111100	Шестерня вертикального вала ведена	2
25	211020016240	Штифт циліндричний 16×24	4
26	203010312300	Болт М12×30	8
27	208000000120	Гровер 12	8

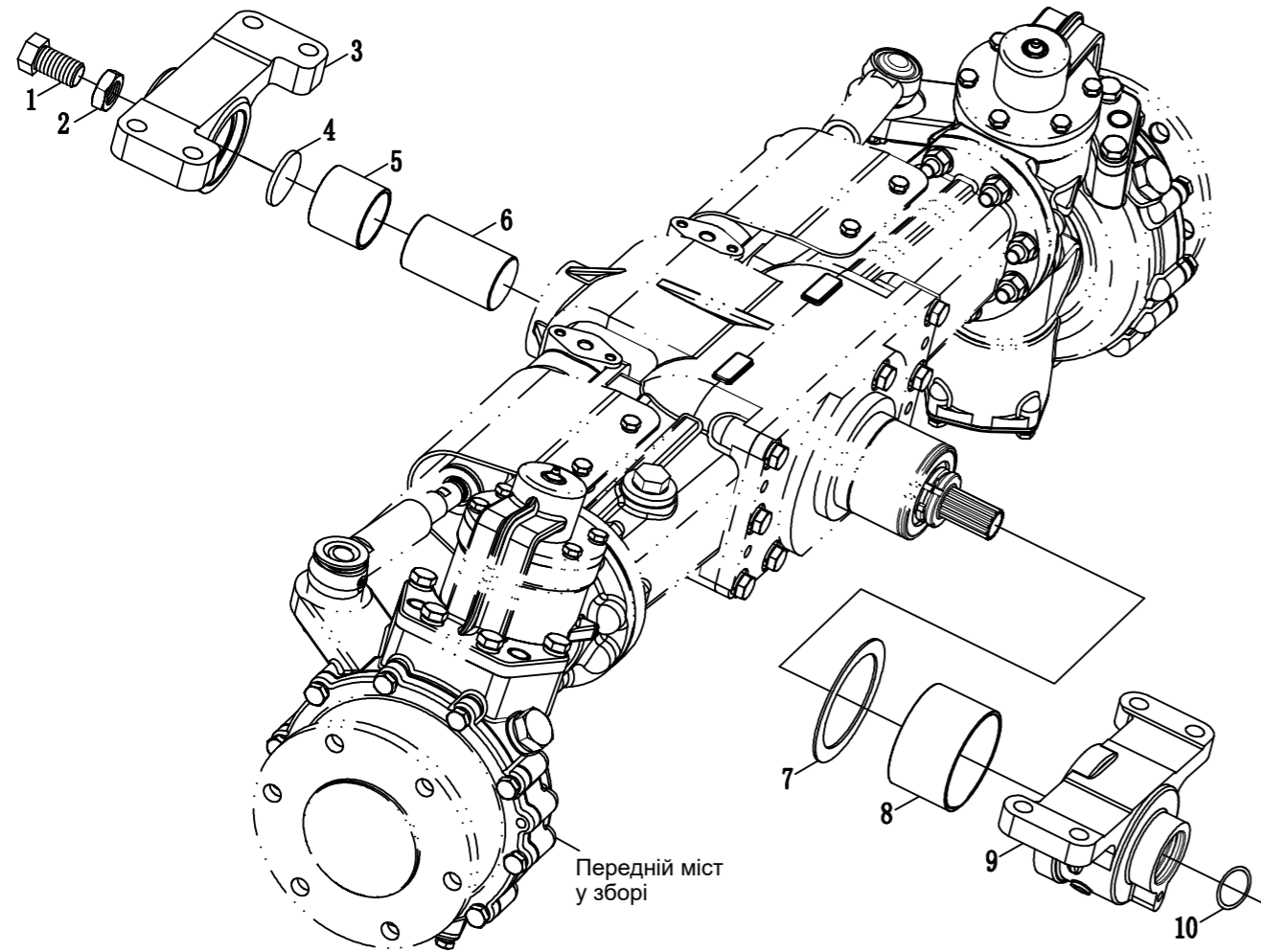
Передній міст: привід



Передній міст: привід

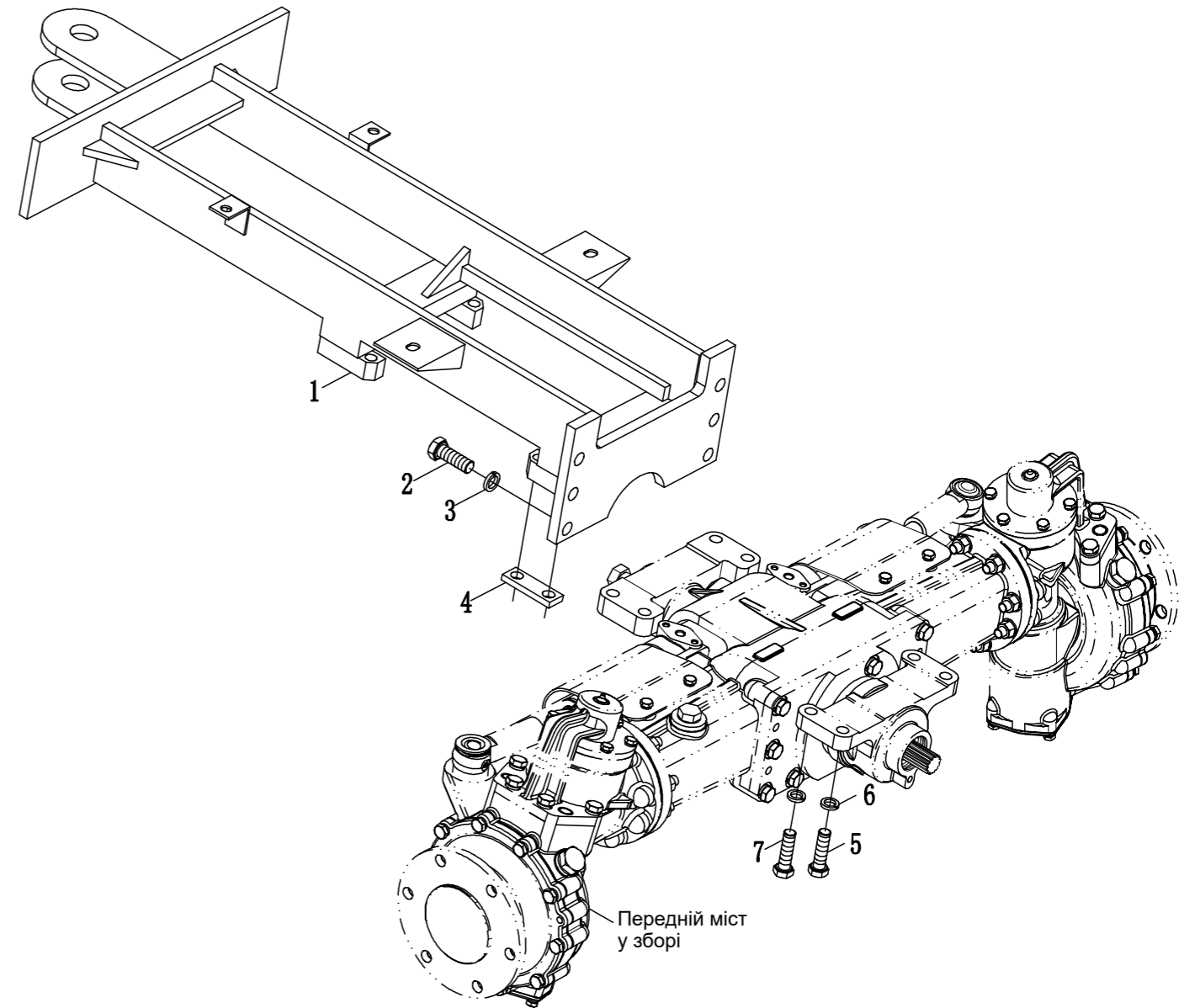
№ з/п	Номер у каталозі	Назва запчастини	Кількість
1	203010310300	Болт М10×30	8
2	208000000100	Гровер 10	8
3	10103043111270	Корпус підшипника диференціала переднього моста	2
4	10103043111262	Прокладка регульовальна	*
5	201014320080	Підшипник роликовий конічний 32008	1
6	10103043111380	Вал-шестерня конічна ведена (хвостовик)	1
7	201014320070	Підшипник роликовий конічний 32007	1
8	10103043111362	Прокладка регульовальна	*
9	10103043111310	Корпус приводу переднього моста	1
10	201014320060	Підшипник роликовий конічний 32006	1
11	213013855080	Сальник 38×55×8	2
12	214020301800	Кільце ущільнювальне 30×1,8	1
13	10103043111391	Втулка розпірна	1
14	10112043702660	Гайка регульовальна М30×1,5	1
15	211020010250	Штифт циліндричний 10×25	2
16	203010312350	Болт М12×35	8
17	208000000120	Гровер 12	8
18	201014329090	Підшипник роликовий конічний 32909	1
19	10103043111290	Прокладка регульовальна	*
20	10103043111300	Шестерня конічна диференціала переднього моста	2
21	203010325250	Болт М10×1,25×25	6
22	10103003701670	Пластина болта диференціала замкова	3
23	10103043111640	Корпус диференціала переднього моста	1
24	10103043111620	Вісь сателіта	1
25	10103043111740	Палець стопорний осі сателітів	1
26	10103043111280	Шестерня ведуча диференціала переднього моста	1
27	10103043111600	Шайба сателіта	2
28	10103043111630	Сателіт	2

Передній міст: передня/задня опори



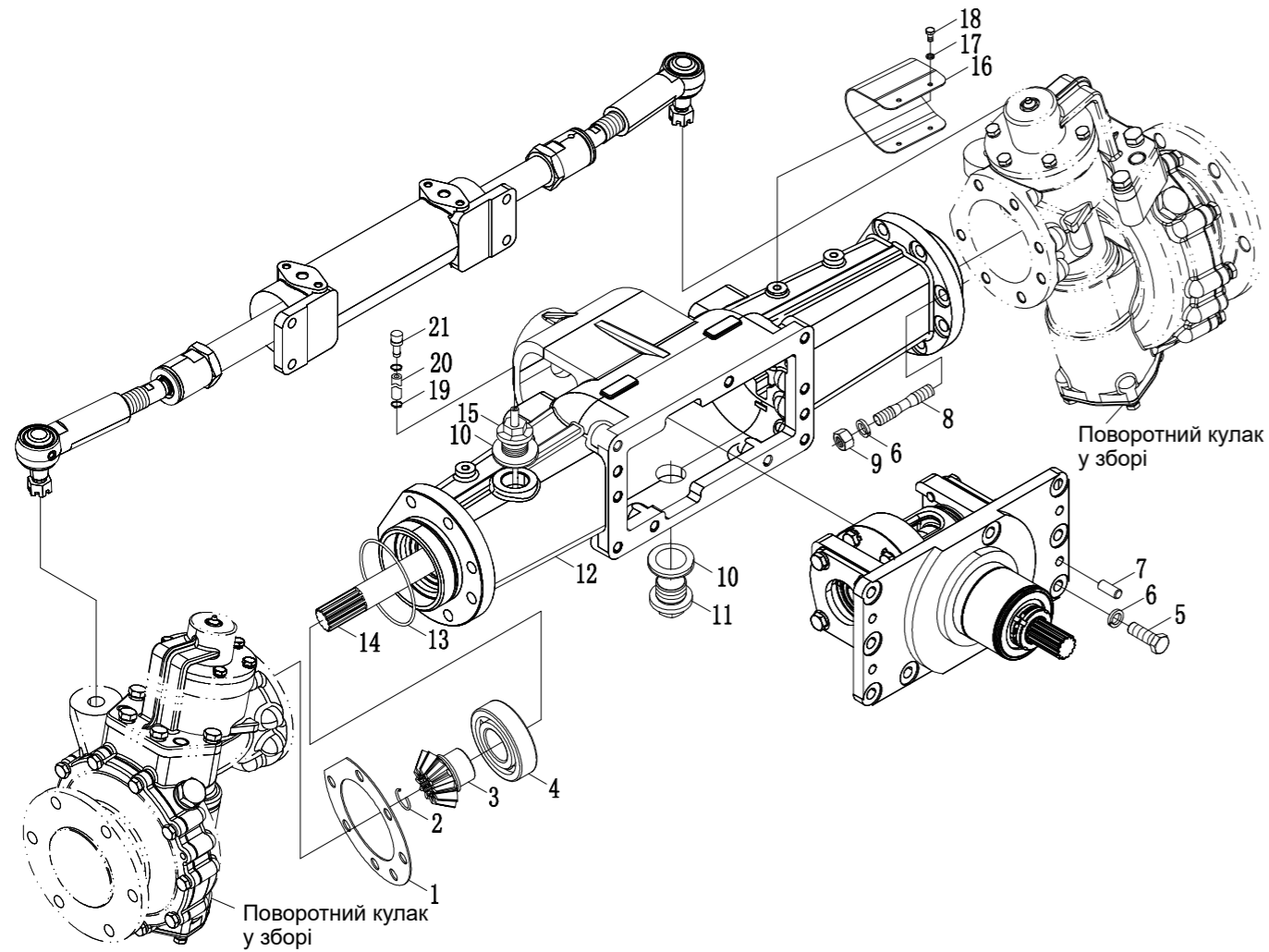
№ з/п	Номер у каталозі	Назва запчастини	Кількість
1	10104543111320	Болт регулювальний	1
2	202020020150	Контргайка М20×1,5	1
3	10103043111330	Опора переднього моста передня	1
4	10104543111240	Прокладка регулювальна	1
5	10104543111352	Втулка опори передньої (нейлон)	1
6	10103043111250	Вісь хитання	1
7	10103043111420	Прокладка	1
8	10103043111410	Втулка опори задньої (нейлон)	1
9	10103043111400	Опора переднього моста задня	1
10	214024372650	Кільце ущільнювальне 43,7×2,65	1

Передній міст: остов



№ з/п	Номер у каталозі	Назва запчастини	Кількість
1	10103073100190	Остов	1
2	203010316450	Болт М16×45	4
3	208000000160	Гровер 16	8
4	10102543161080	Пластина з'єднувальна	1
5	203010314700	Болт М14×70	4
6	208000000140	Гровер 14	8
7	203010314550	Болт М14×55	8

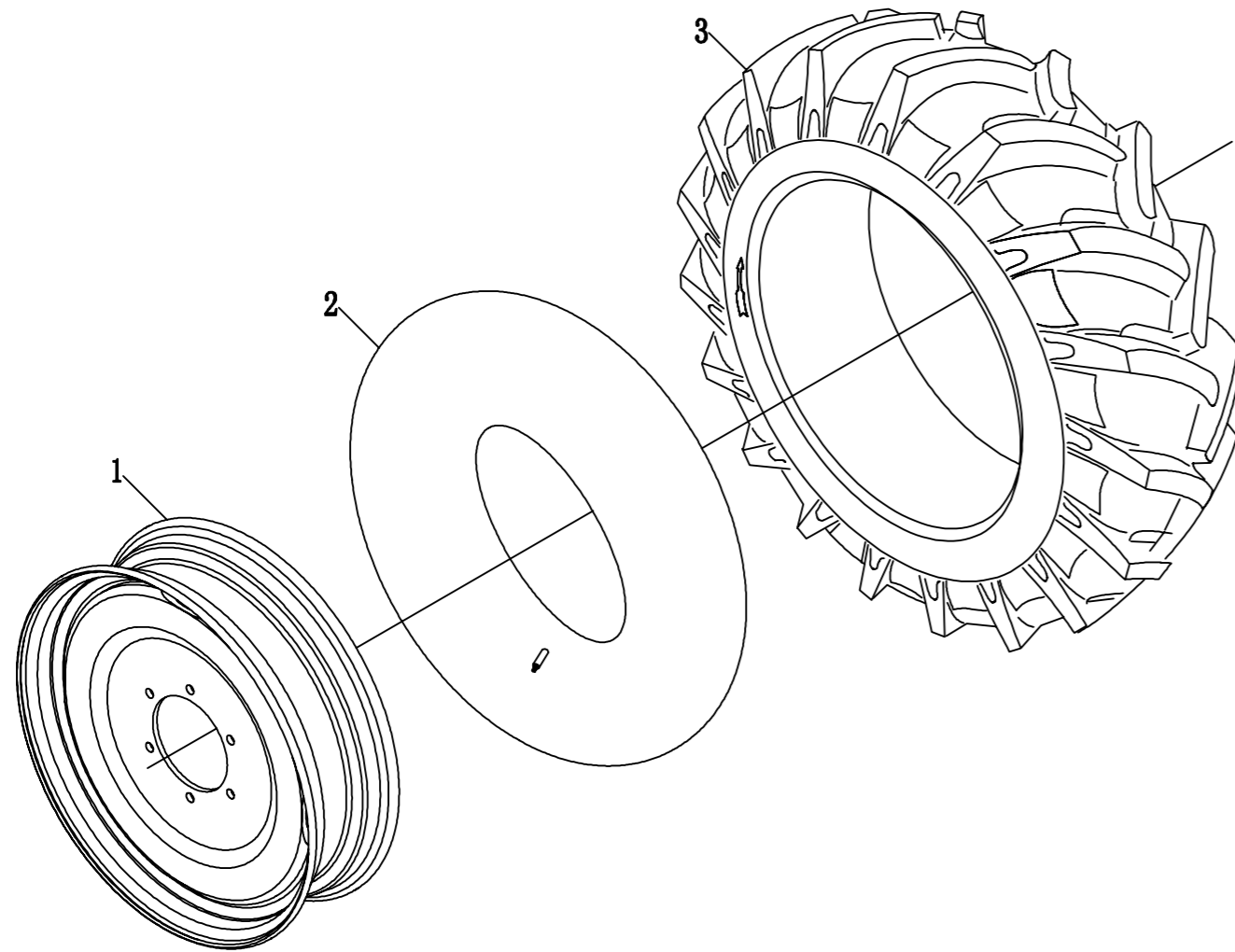
Передній міст: корпус



Передній міст: корпус

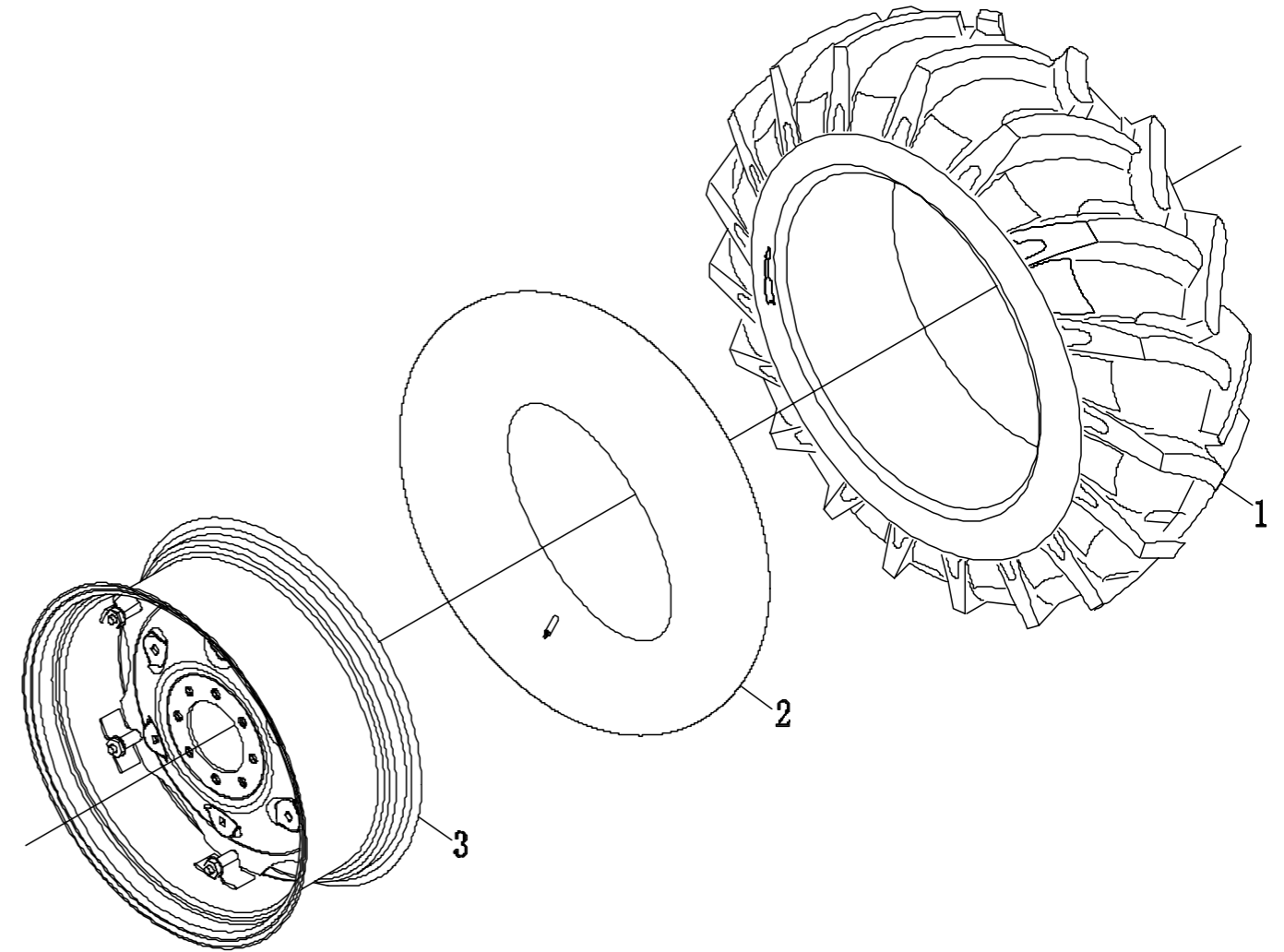
№ з/п	Номер у каталозі	Назва запчастини	Кількість
1	10103043111472	Прокладка корпусу вала вертикального регулювальна	*
2	212020100220	Кільце стопорне круглого перетину 22	2
3	10103043111110	Шестерня півосі переднього моста	2
4	201010163070	Підшипник кульковий 6307	2
5	203010312350	Болт М12×35	8
6	208000000120	Гровер 12	22
7	211020010250	Штифт циліндричний 10×25	2
8	204000012350	Шпилька М12×35	14
9	202000000120	Гайка М12	14
10	209020000300	Шайба ущільнювальна 30	2
11	10107003800260	Пробка зливу масла	1
12	10102543111232	Корпус переднього моста	1
13	214020852650	Кільце ущільнювальне 85×2,65	2
14	10102543111120	Піввісь переднього моста	2
15	10104543110241	Щуп рівня масла переднього моста	1
16	10103043111720	Пластина рульового циліндра захисна	2
17	208000000100	Гровер 10	12
18	203010310250	Болт М10×25	8
19	10701701001102	Хомут Ø13	2
20	10104543111740	Трубка сапуна гумова	1
21	10104545020400	Сапун	1

Колесо переднє



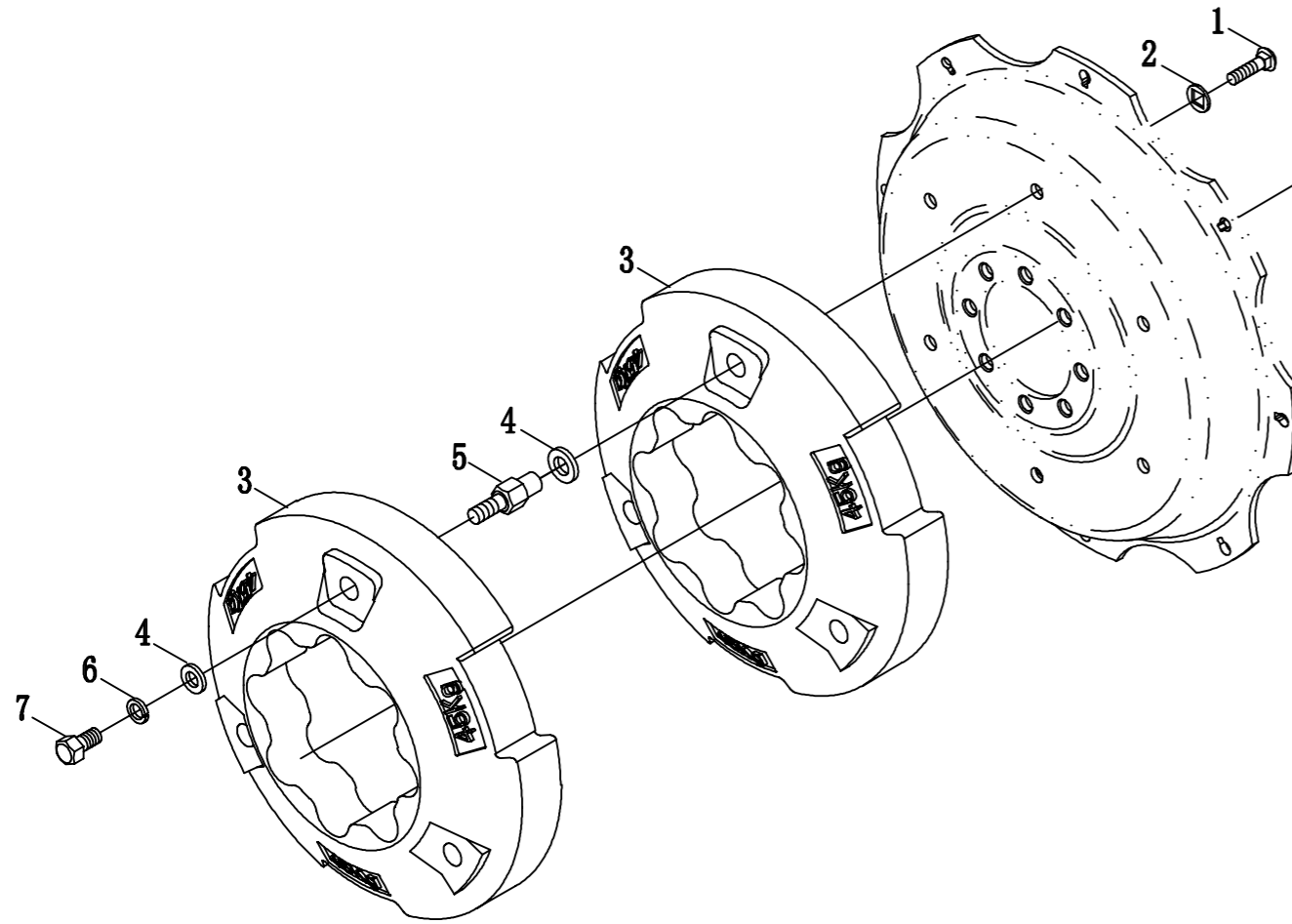
№ з/п	Номер у каталозі	Назва запчастини	Кількість
1	10103043200110	Диск переднього колеса (зміщення 25 мм)	2
	10103043260110	Диск переднього колеса (зміщення 55 мм)	2
2	10190111600166	Камера 6.00-16	2
	10190131650166	Камера 6.50-16	2
3	10190112600166	Шина 6.00-16	2
	10190132650166	Шина 6.50-16	2

Колесо заднє



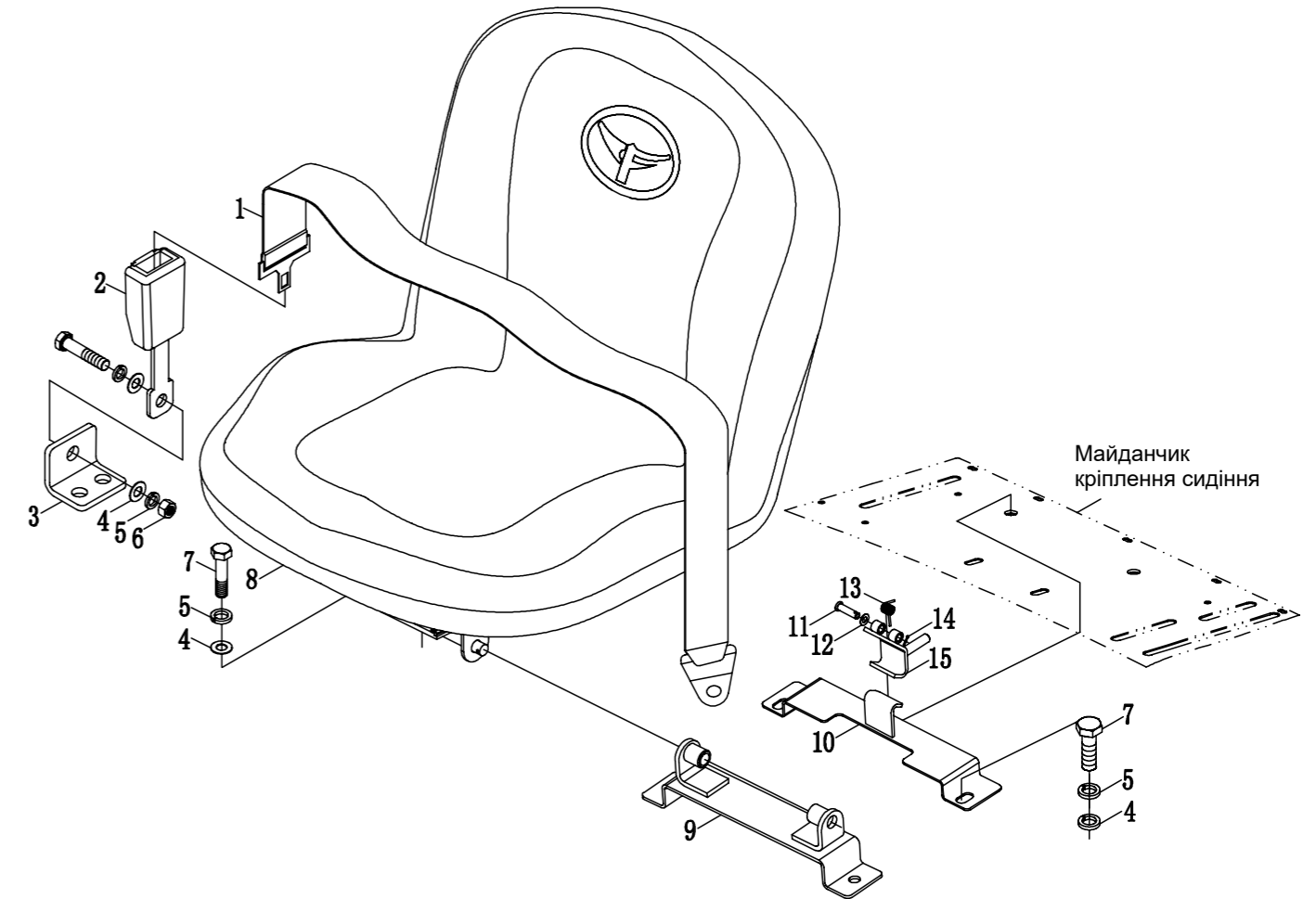
№ з/п	Номер у каталозі	Назва запчастини	Кількість
1	10190132830240	Шина 8.30-24	2
	10190132950248	Шина 9.50-24	2
	10190132112246	Шина 11.20-24	2
2	10190131830240	Камера 8.30-24	2
	10190131950248	Камера 9.50-24	2
	10190131112246	Камера 11.20-24	2
3	10102503400110	Диск заднього колеса W7×24 (зміщення 55 мм)	2
	10103003410110	Диск заднього колеса W7×24 (зміщення 5 мм)	2
	10103003400110	Диск заднього колеса W10×24 (зміщення 5 мм)	2

Комплект вантажів заднього колеса



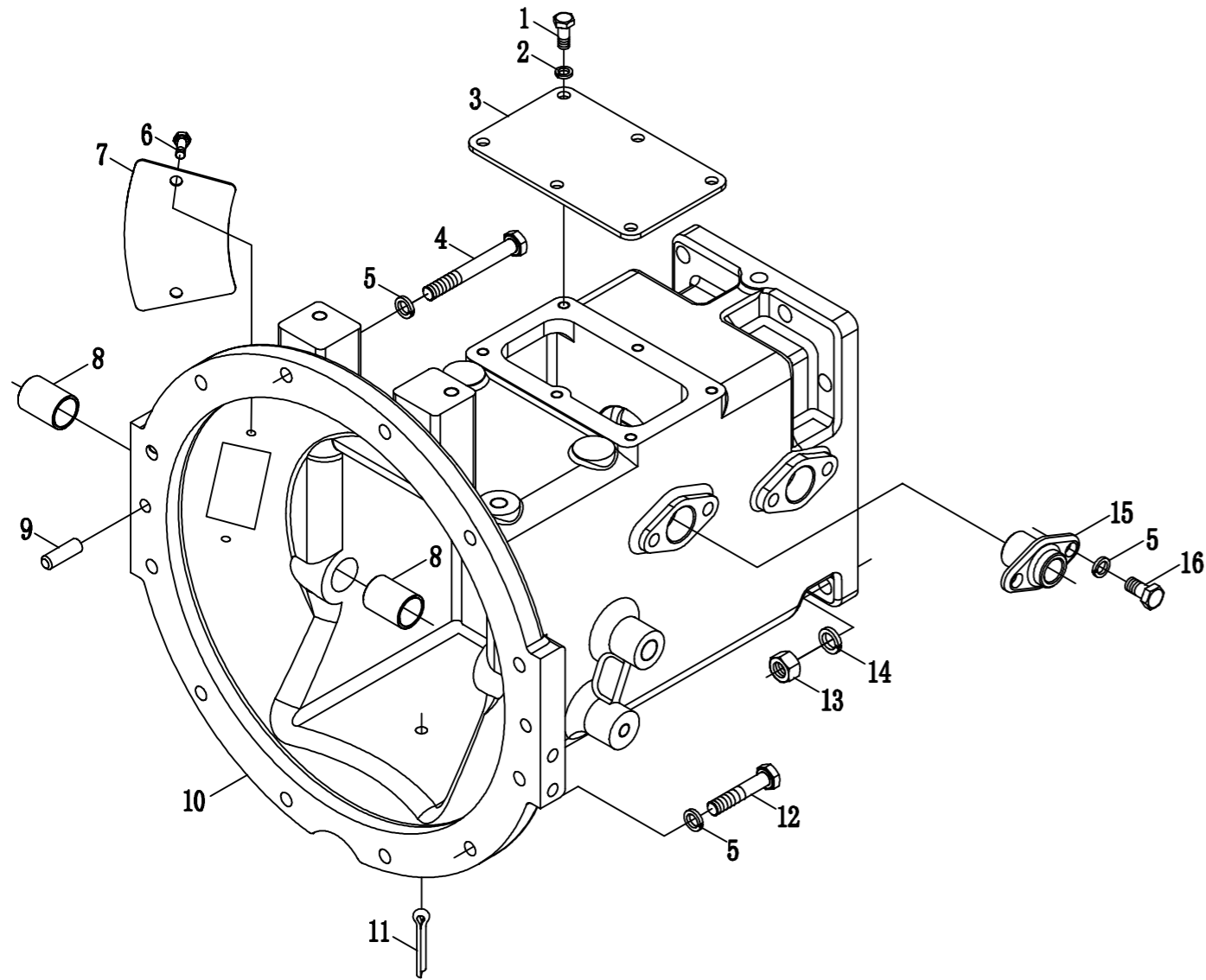
№ з/п	Номер у каталозі	Назва запчастини	Кількість
1	203020416550	Болт М16×55	6
2	10103009101050	Шайба	6
3	10103009101010	Вантаж заднього колеса	2 (4)
4	10105509101030	Шайба	6 (12)
5	10106509101020	Болт кріплення заднього колеса (для двох вантажів)	6
6	208020000220	Гровер 22	6
7	10105509101020	Болт кріплення заднього колеса (для одного вантажу)	6

Сидіння оператора



№ з/п	Номер у каталозі	Назва запчастини	Кількість
1	10104504430120	Ремінь безпеки	1
2	10104504430130	Замок ременя безпеки	1
3	10104054401020	Кронштейн замка ременя безпеки	2
4	207020000100	Шайба 10	10
5	208000000100	Гровер 10	10
6	202000000100	Гайка М10	2
7	203010310250	Болт М10×25	10
8	10103074400160	Сидіння відкидне	1
9	10103074400130	Опора сидіння відкидного передня	1
10	10103074400140	Опора сидіння відкидного задня	1
11	211040006550	Палець В6×55	1
12	207020000060	Шайба 6	1
13	10103074401170	Пружина торсіонна	1
14	211010002180	Шплінт 2×18	1
15	10103074400150	Пластина кріплення сидіння відкидного	1

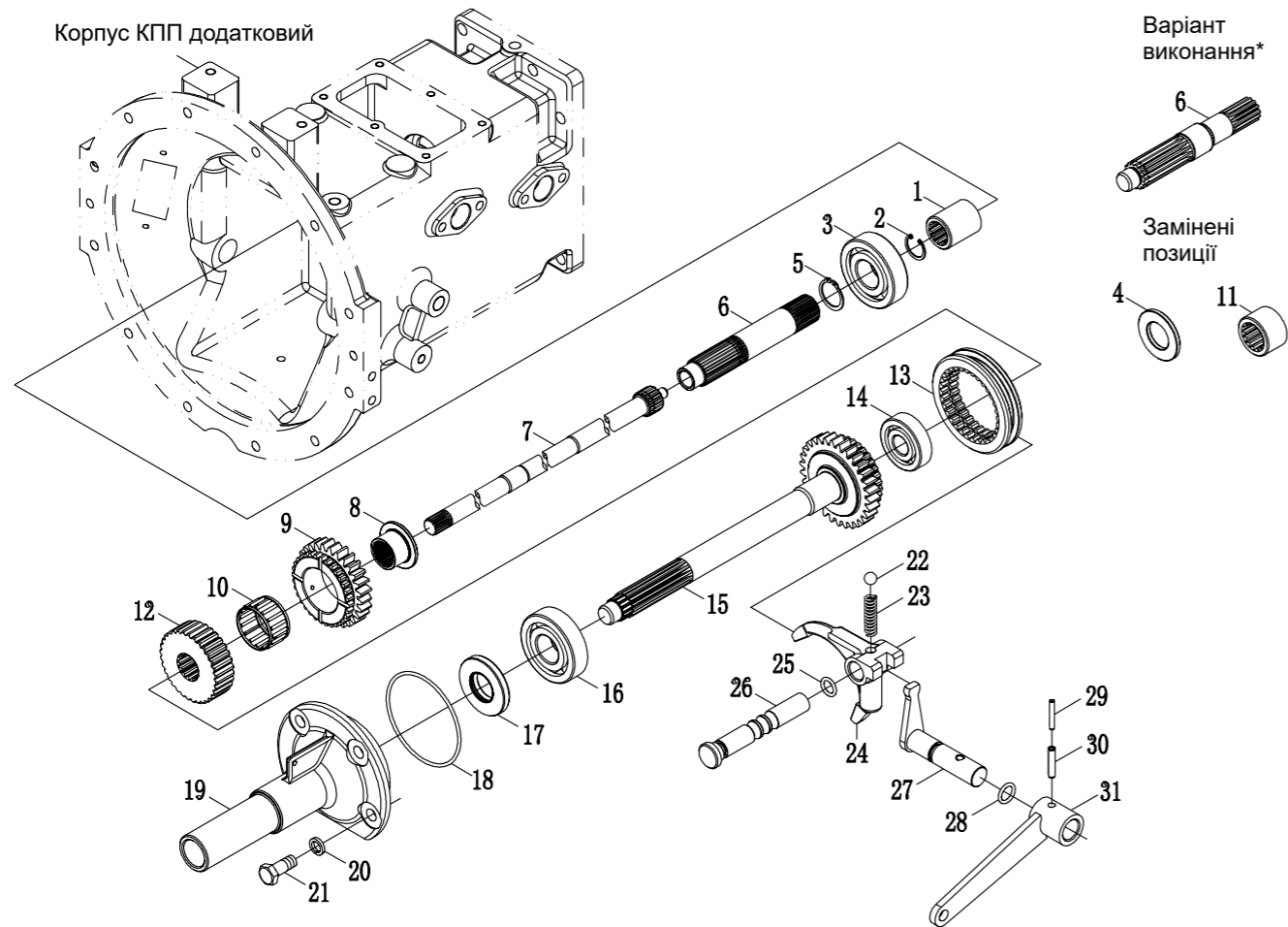
Корпус КПП додатковий



Корпус КПП додатковий

№ з/п	Номер у каталозі	Назва запчастини	Кількість
1	203010308200	Болт М8×20	6
2	208000000080	Гровер 8	6
3	10102233601040	Кришка додаткової КПП верхня	1
4	203010310850	Болт М10×85	2
5	208000000100	Гровер 10	14
6	206020006162	Гвинт установний М6×16	2
7	10102503702130	Кришка оглядового отвору	1
8	10102503701361	Втулка вилки зчеплення	2
9	211020010300	Штифт циліндричний 10×30	2
10	10102233611011	Корпус КПП додатковий	1
11	211010063320	Шплінт 6,3×32	1
12	203010310450	Болт М10×45	10
13	202000000120	Гайка М12	11
14	208000000120	Гровер 12	11
15	10103003611270	Напрямна опора	1
16	203010310200	Болт М10×20	2

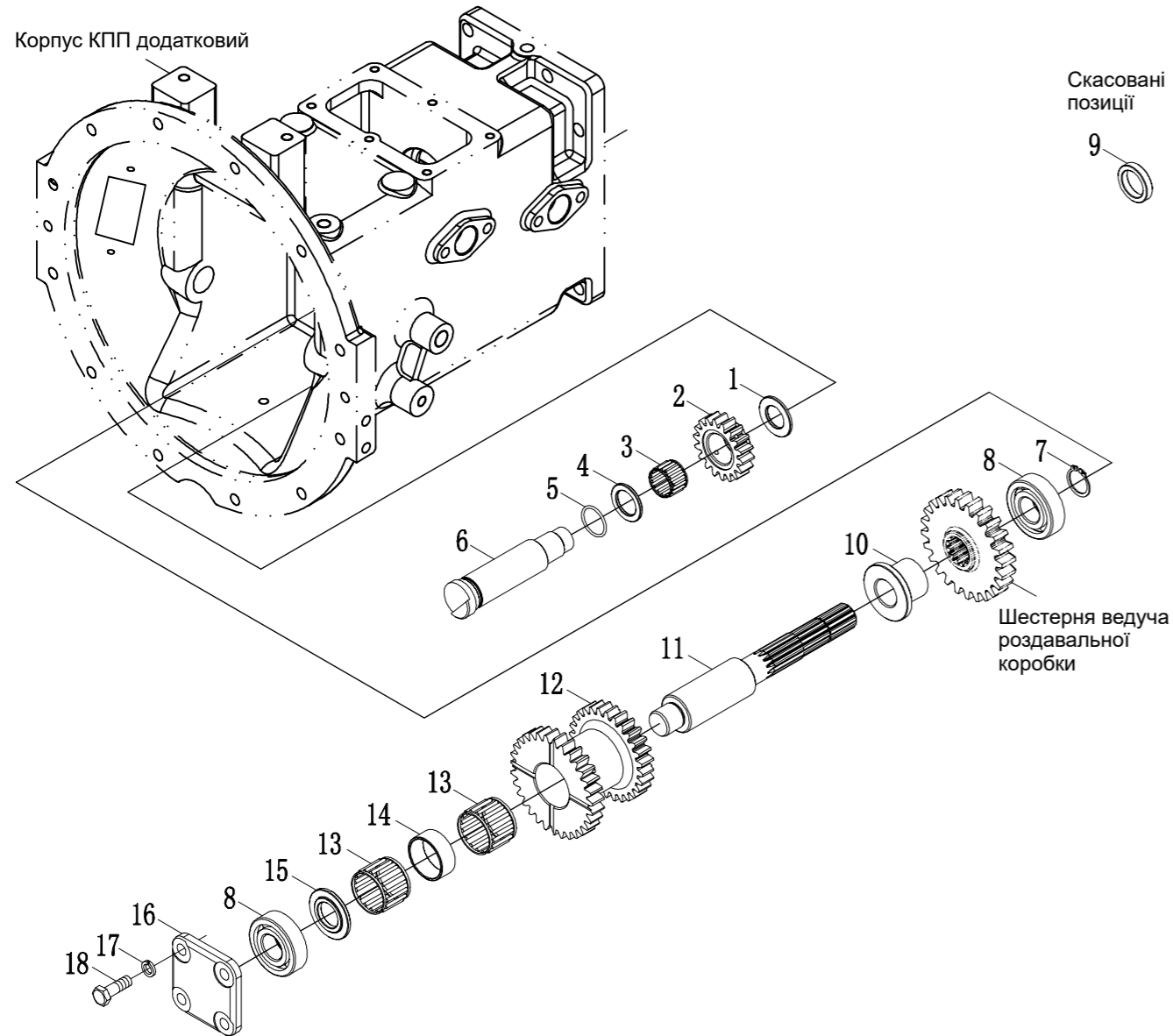
Корпус додаткової КПП у зборі I



Корпус додаткової КПП у зборі I

№ з/п	Номер у каталозі	Назва запчастини	Кількість
1	10103003701460	Муфта з'єднувальна первинного вала	1
2	212010200280	Кільце стопорне внутрішнє 28	1
3	201010162060	Підшипник кульковий 6206	1
4	10102233611090	Кільце опорне підшипника вторинного вала	1
5	212010200300	Кільце стопорне зовнішнє 30	1
6	10102233611100	Вал вихідний додаткової КПП	1
	10102233611101	Вал вихідний додаткової КПП	1
7	10102233611320	Вал відбору потужності ведучий	1
8	10102233611310	Втулка опорна голчастого підшипника	1
9	10102233611070	Шестерня вала відбору потужності ведена	1
10	201013843220	Підшипник голчастий K38×43×22	1
11	10102233611110	Втулка шліцьова первинного вала ВВП	1
12	10102233611080	Муфта первинного вала ВВП нерухома	1
13	10103003701310	Муфта первинного вала ВВП рухома	1
14	201010162050	Підшипник кульковий 6205	1
15	10102233610151	Вал-шестерня зчеплення	1
16	201010202060	Підшипник роликовий NJ206E	1
17	213013252080	Сальник 32×52×8	1
18	214020802650	Кільце ущільнювальне 80×2,65	1
19	10102233611020	Опора підшипника зчеплення	1
20	208000000100	Гровер 10	4
21	203010310250	Болт M10×25	4
22	299000000080	Кулька сталевая 8G100b	1
23	10104503701350	Пружина вилки ввімкнення передачі	1
24	10102233611211	Вилка ввімкнення передач додаткової КПП	1
25	214021182650	Кільце ущільнювальне 11,8×2,65	1
26	10102233611200	Вісь вилки ввімкнення передачі додаткової КПП	1
27	10103004100100	Куліса вилки ввімкнення передачі додаткової КПП	1
28	214021322650	Кільце ущільнювальне 13,2×2,65	1
29	211030004280	Штифт пружинний розрізний 4×28	1
30	211030006280	Штифт пружинний розрізний 6×28	1
31	10103073600140	Важіль куліси ввімкнення передач додаткової КПП	1

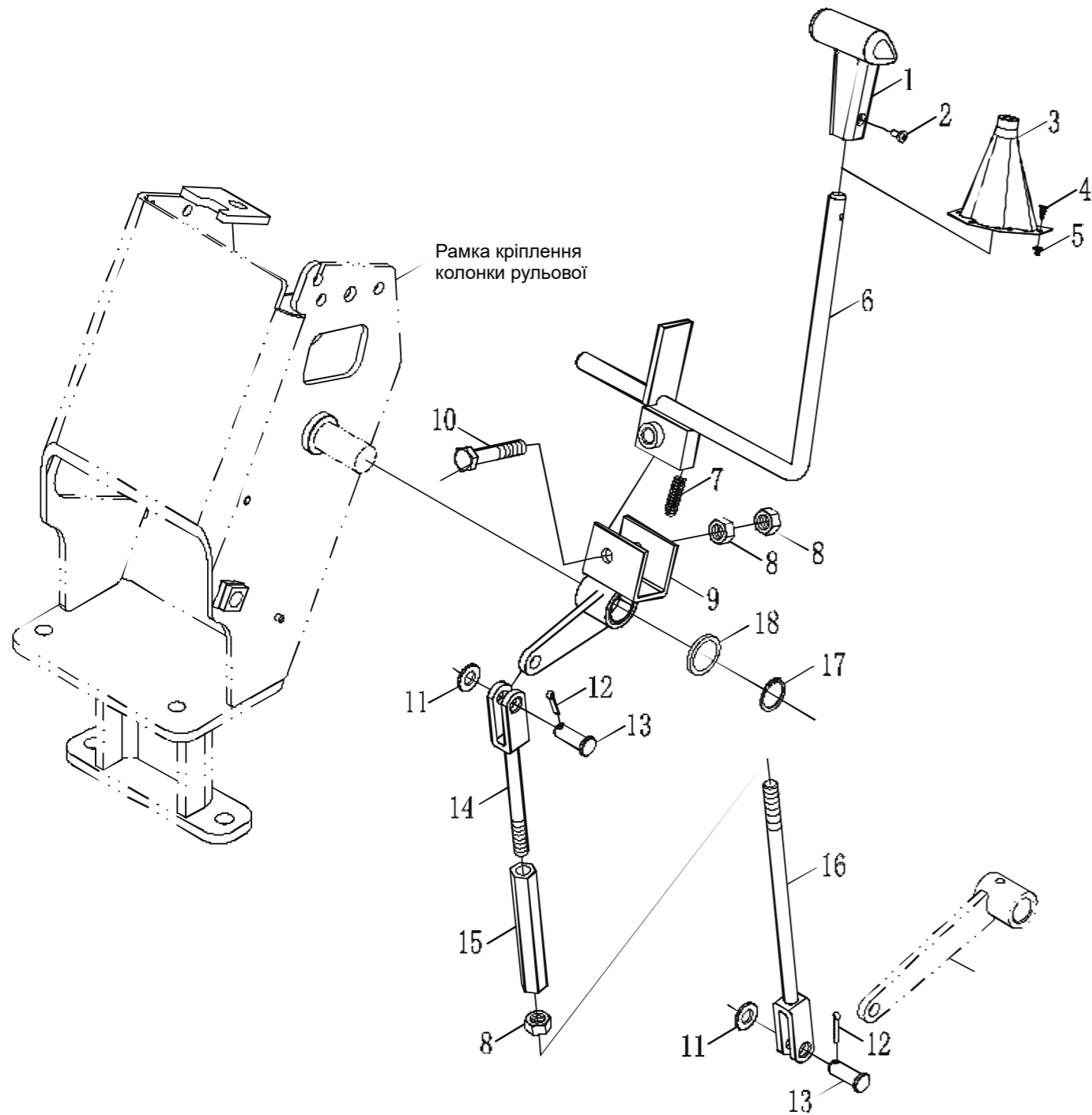
Корпус додаткової КПП у зборі II



Корпус додаткової КПП у зборі II

№ з/п	Номер у каталозі	Назва запчастини	Кількість
1	10102233611191	Шайба опорна	1
2	10102233611061	Шестерня проміжна додаткової КПП	1
3	201012024170	Підшипник голчастий К20×24×17	1
4	10102233611181	Шайба опорна голчастого підшипника	1
5	214022121800	Кільце ущільнювальне 21,2×1,8	1
6	10102233611171	Вал шестерні проміжної	1
7	212010200200	Кільце стопорне зовнішнє 20	1
8	201010162040	Підшипник кульковий 6204	1
9	10102233611160	Втулка підшипника опорна	1
10	10102233611150	Втулка ведучої шестерні проміжного вала додаткової КПП	1
11	10102233611140	Вал проміжний	1
12	10102233611050	Шестерня проміжна вала додаткової КПП	1
13	201013035270	Підшипник голчастий К30×35×27	2
14	10102233611120	Втулка розпірна голчастого підшипника	1
15	10102233611130	Втулка підшипника опорна	1
16	10102233611030	Кришка підшипника проміжного вала	1
17	208000000080	Гровер 8	4
18	203010308250	Болт М8×25	4

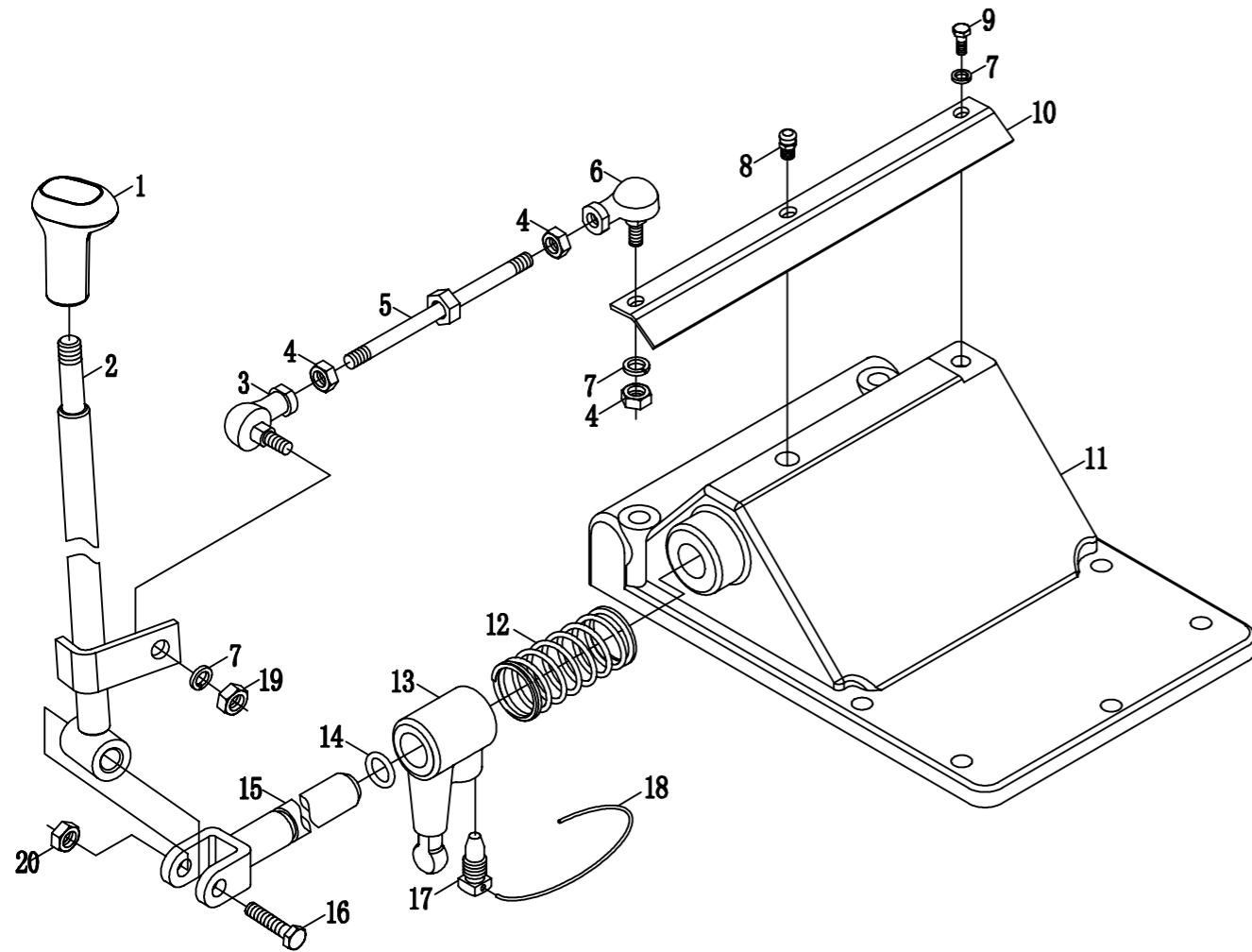
Механізм керування реверсом



Механізм керування реверсом

№ з/п	Номер у каталозі	Назва запчастини	Кількість
1	10103073601120	Руків'я важеля керування реверсом	1
2	206010204080	Гвинт М4×8	1
3	10104053601880	Фіксатор положення важеля керування реверсом	1
4	10104053601890	Кліпса типу стріла	5
5	10104053601900	Втулка кліпси типу стріла	5
6	10103073600111	Важіль керування реверсом	1
7	10104503701350	Пружина важеля керування реверсом	1
8	202000000100	Гайка М10	3
9	10103073600130	Кронштейн важеля керування реверсом	1
10	203010310550	Болт М10×55	1
11	207020000100	Шайба 10	2
12	211010032160	Шплінт 3,2×16	2
13	211040010280	Палець В10×28	2
14	10103073600160	Тяга важеля керування реверсом верхня	1
15	10104504301300	Гайка регулювальна	1
16	10103073600150	Тяга важеля керування реверсом нижня	1
17	212010200210	Кільце стопорне зовнішнє 21	1
18	10103073601140	Ущільнювальне кільце	1

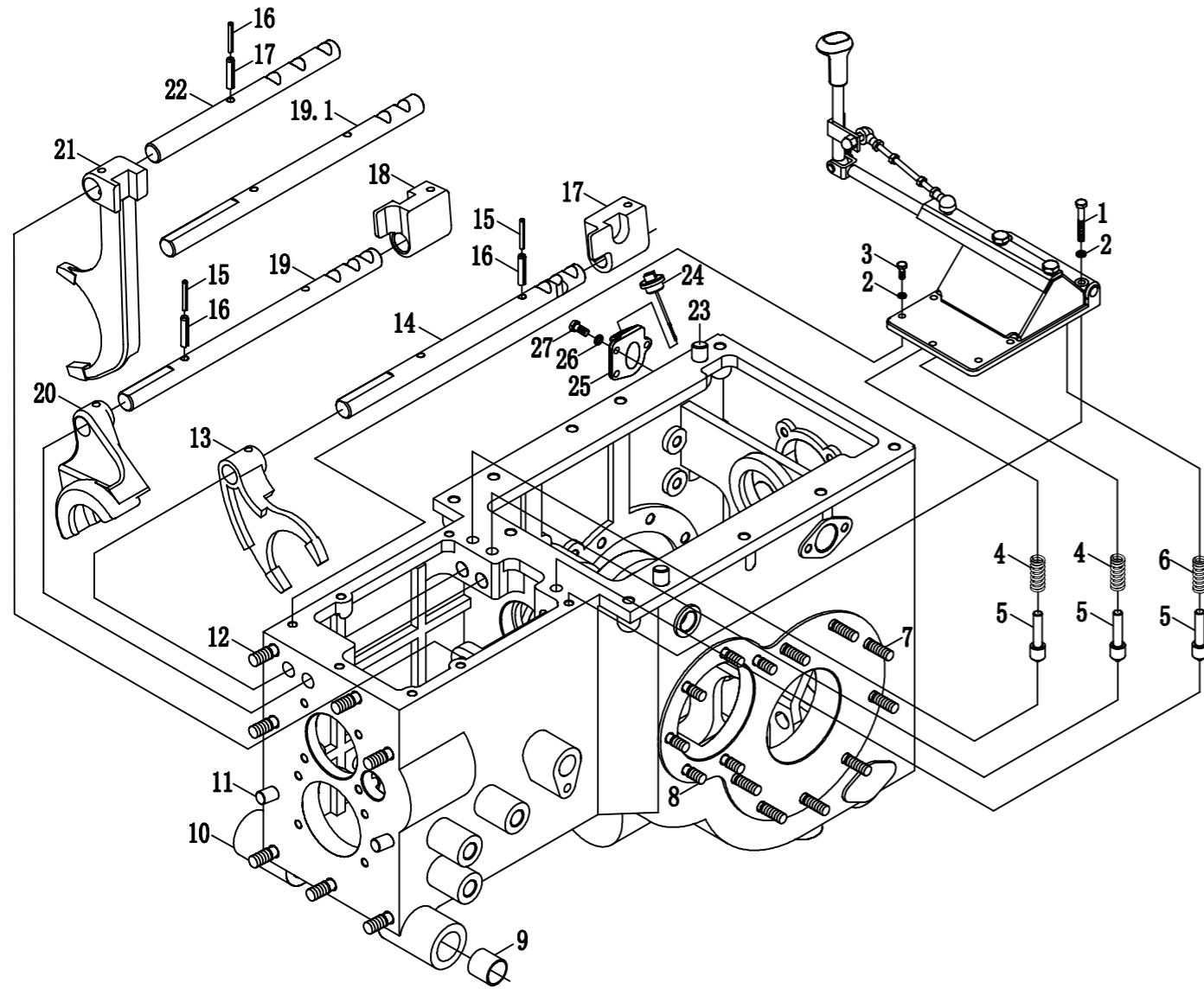
Корпус КПП та заднього моста: кришка КПП верхня



Корпус КПП та заднього моста: кришка КПП верхня

№ з/п	Номер у каталозі	Назва запчастини	Кількість
1	10103073701130	Руків'я важеля КПП	1
2	10103073700150	Важіль КПП	1
3	201019900081	Наконечник шарнірний кутовий SQ8S-RS	1
4	202000000080	Гайка М8	3
5	10103073700170	Тяга регулювання положення важеля КПП	1
6	201019900082	Наконечник шарнірний кутовий (ліва різьба)	1
7	208000000080	Гровер 8	3
8	10102223700180	Гвинт фіксувальний опорної пластини	1
9	203010308160	Болт М8×16	1
10	10103073701220	Пластина опорна	1
11	10102233701380	Кришка корпусу КПП верхня	1
12	10108003813170	Пружина	1
13	10102233701450	Вилка ввімкнення передач головна	1
14	214021122650	Кільце ущільнювальне 11,2×2,65	1
15	10103073700140	Вал вилки ввімкнення передач	1
16	203010310500	Болт М10×50	1
17	10102223701750	Гвинт фіксувальний положення вилки ввімкнення передач	1
18	299000000140	Дріт оцинкований 1,4	1
19	202060000082	Гайка ковпачкова М8	1
20	202990000104	Гайка самостопорна М10	1

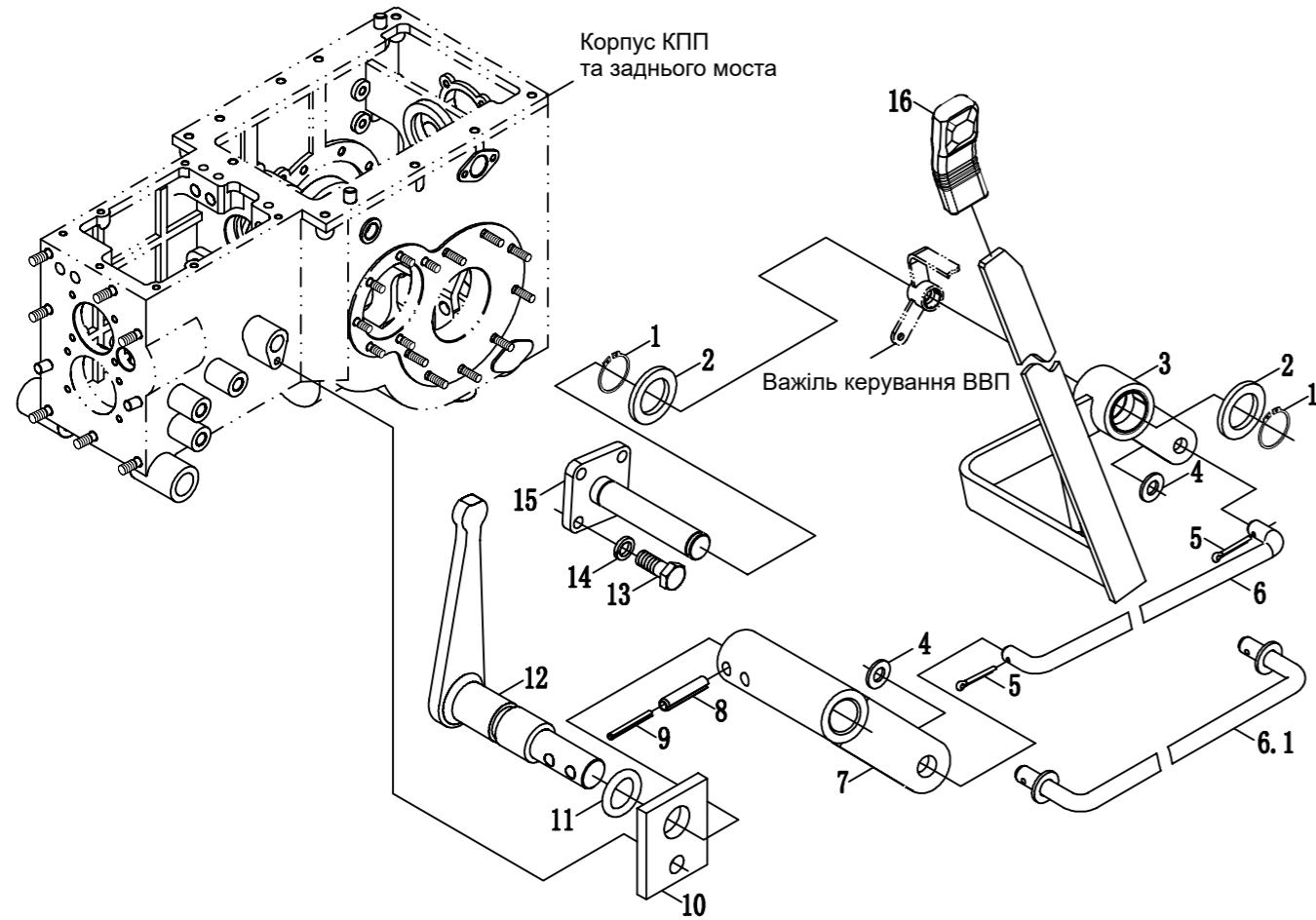
Корпус КПП та заднього моста: механізм перемикання передач



Корпус КПП та заднього моста: механізм перемикання передач

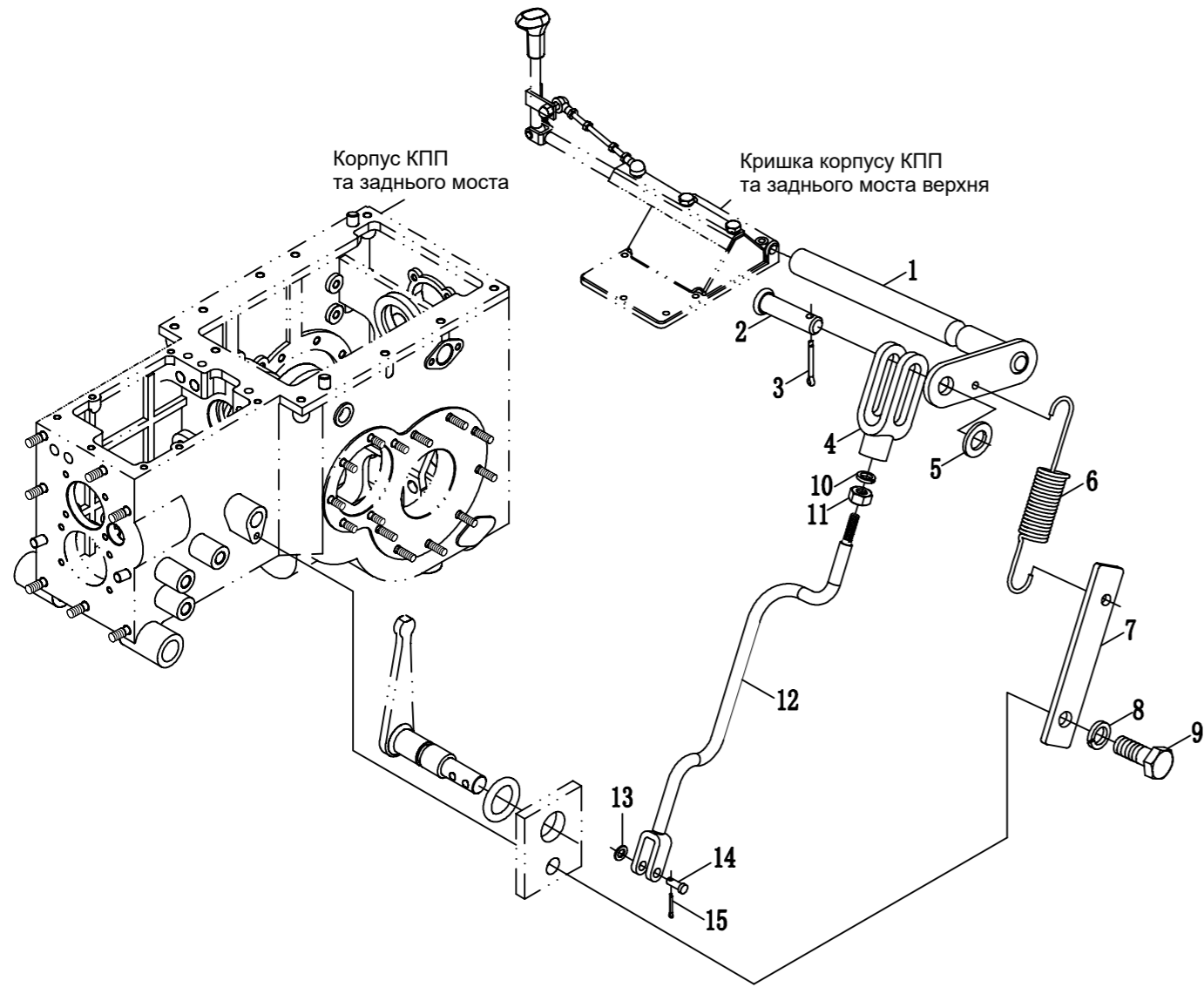
№ з/п	Номер у каталозі	Назва запчастини	Кількість
1	203010308550	Болт М8×55	2
2	208000000080	Гровер 8	7
3	203010308200	Болт М8×20	5
4	10102233701580	Пружина фіксатора осі вилки	2
5	10102233701611	Фіксатор положення вилки	3
6	10102233702000	Пружина фіксатора осі вилки	1
7	204000310400	Шпилька АМ10×40	16
8	204000010350	Шпилька М10×35	12
9	10102503802121	Втулка кріплення корпусу КПП	2
10	10102233701013	Корпус КПП та заднього моста	1
11	211020010250	Штифт циліндричний 10×25	2
12	204000312380	Шпилька АМ12×38	7
13	10102233701300	Вилка перемикання 2-ї та 3-ї передач	1
14	10102233701360	Вісь вилки перемикання 2-ї та 3-ї передач	1
15	211030003240	Штифт пружинний розрізний 3×24	5
16	211030005240	Штифт пружинний розрізний 5×24	5
17	10102233701321	Стійка осі перемикання 2-ї та 3-ї передач	1
18	10102233701331	Стійка осі перемикання 1-ї та задньої передач	1
19	10102233701350	Вісь вилки перемикання 1-ї та задньої передач	1
	10102233731350	Вісь вилки перемикання 1-ї та задньої передач	1
20	10102233701290	Вилка перемикання 1-ї та задньої передач	1
21	10102233701312	Вилка перемикання передач додаткова	1
22	10102233701340	Вісь додаткової вилки перемикання передач	1
23	211020012300	Штифт циліндричний 12×30	2
24	10102233700161	Щуп рівня масла КПП	1
25	10102233701640	Фланець щупа рівня мастила КПП	1
26	2080000000100	Гровер 10	3
27	203010310250	Болт М10×25	3

**Корпус КПП та заднього моста:
механізм перемикання підвищеної/зниженої передачі**



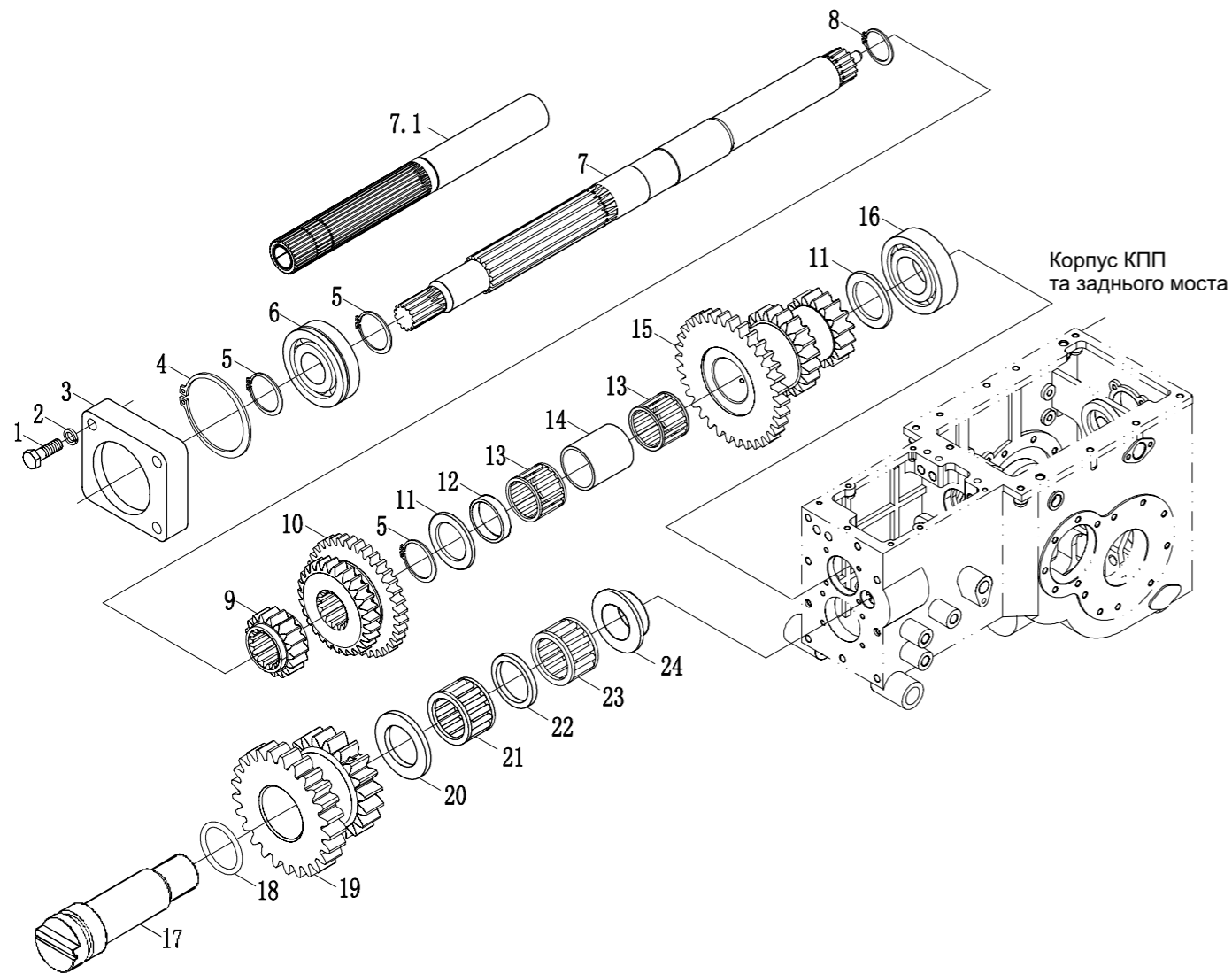
**Корпус КПП та заднього моста:
механізм перемикання підвищеної/зниженої передачі**

№ з/п	Номер у каталозі	Назва запчастини	Кількість
1	212010200250	Кільце стопорне зовнішнє 25	2
2	10103003702320	Шайба опорна важеля	2
3	10103073700131	Важіль ввімкнення зниженої/підвищеної передачі	1
	10103073700241	Важіль ввімкнення зниженої/підвищеної передачі	1
4	207020000100	Шайба 10	2
5	211010032160	Шплінт 3,2×16	2
6	10103073701030	Тяга важеля з'єднувальна	1
7	10103073700112	Важіль куліси	1
8	211030006260	Штифт пружинний розрізний 6×26	2
9	211030004260	Штифт пружинний розрізний 4×26	2
10	10102233701920	Пластина опорна	1
11	214020152650	Кільце ущільнювальне 15×2,65	1
12	10102233701371	Куліса	1
13	203010310200	Болт М10×20	4
14	208000000100	Гровер 10	4
15	10103073700220	Вісь важеля зниженої/підвищеної передачі	1
16	10103073701060	Руків'я важеля зниженої/підвищеної передачі	1



№ з/п	Номер у каталозі	Назва запчастини	Кількість
1	10102233700121	Вісь блокування	1
2	211040108300	Палець В8×30	1
3	211010032200	Шплінт 3,2×20	2
4	10102223702241	Вилка блокування з'єднувальна	1
5	207010000080	Шайба збільшена 8	1
6	10109012101220	Пружина повернення	1
7	10102233701780	Планка натягу пружини повернення	1
8	208000000080	Гровер 8	1
9	203010308200	Болт М8×20	1
10	208000000060	Гровер 6	1
11	202000000060	Гайка М6	1
12	10102233700300	Тяга блокування	1
13	207020000060	Шайба 6	1
14	211040106300	Палець В6×30	1
15	211010002180	Шплінт 2×18	1

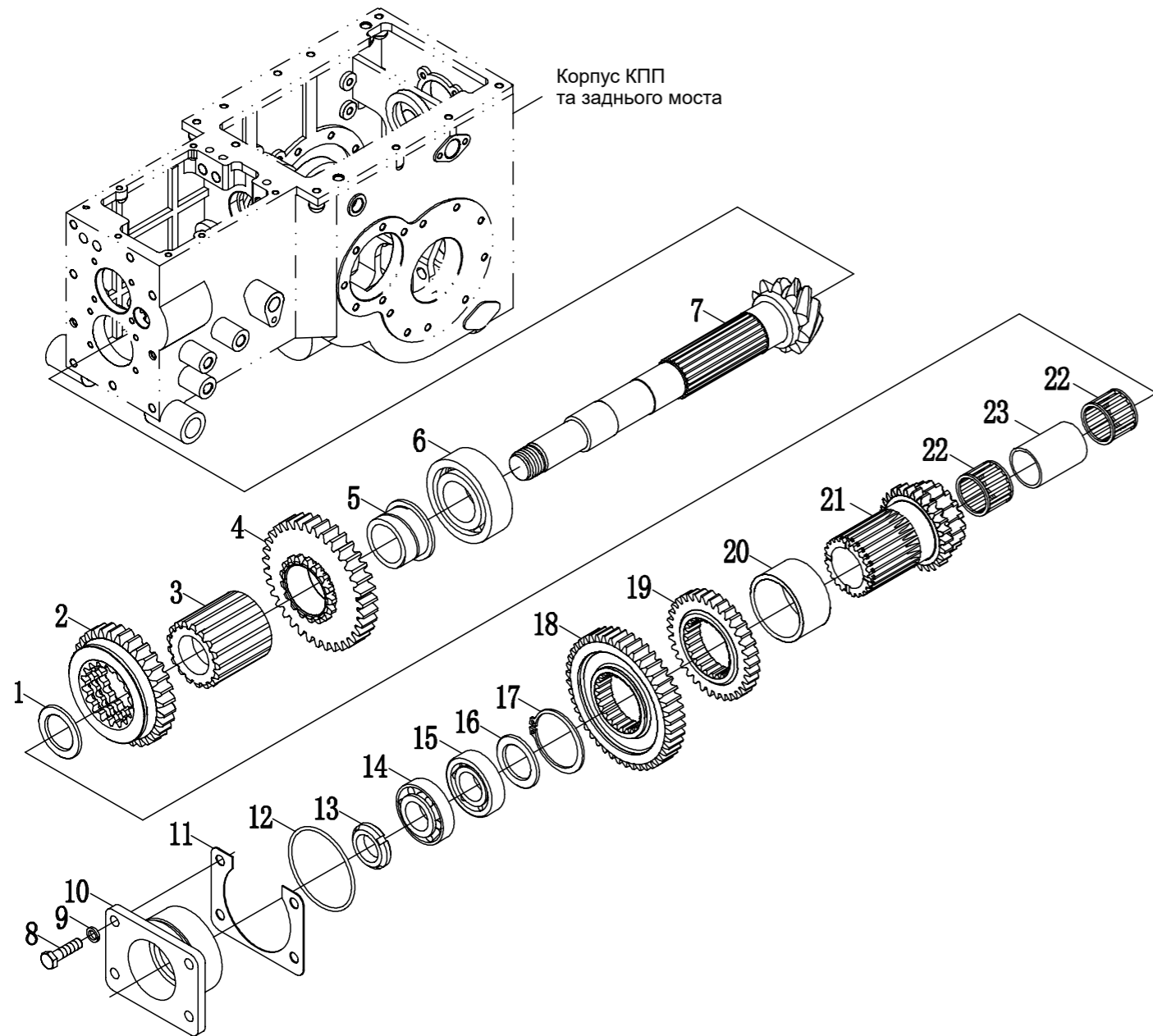
Корпус КПП та заднього моста: вал первинний



Корпус КПП та заднього моста: вал первинний

№ з/п	Номер у каталозі	Назва запчастини	Кількість
1	203010308250	Болт М8×25	4
2	208000000080	Гровер 8	4
3	10102233711220	Корпус підшипника вала первинного	1
	10102233701220	Корпус підшипника вала первинного	1
4	299020626770	Кільце стопорне підшипника 62/67,7	1
5	212010200300	Кільце стопорне зовнішнє 30	1
6	201010163051	Підшипник кульковий 6305N	1
	201010162061	Підшипник кульковий 6206N	1
7	10102233701062	Вал первинний	1
7.1	10102233700370	Вал первинний	1
8	212010200250	Кільце стопорне зовнішнє 25	1
9	10102233701020	Шестерня першої передачі	1
	10102233701021	Шестерня першої передачі	1
10	10102233701034	Шестерня 2-ї та 3-ї передачі ковзальна	1
	10102233701035	Шестерня 2-ї та 3-ї передачі ковзальна	1
11	10102233701050	Кільце контрольне	2
12	10102233701110	Втулка	1
13	201013035270	Підшипник голчастий К30×35×27	2
14	10102233701120	Втулка голчастих підшипників розпірна	1
15	10102233701042	Шестерня 1-ї та 3-ї передачі ведуча	1
16	201010202060	Підшипник роликовий NJ206E	1
17	10102233701271	Вал шестерні заднього ходу	1
18	214022242650	Кільце ущільнювальне 22,4×2,65	1
19	10102233701250	Шестерня заднього ходу	1
20	10102233701280	Кільце шестерні заднього ходу контрольне	1
21	201012228200	Підшипник голчастий К22×28×20	2
22	10102233701520	Втулка шестерні заднього ходу розпірна	1
23	10102233701260	Втулка шестерні заднього ходу	1

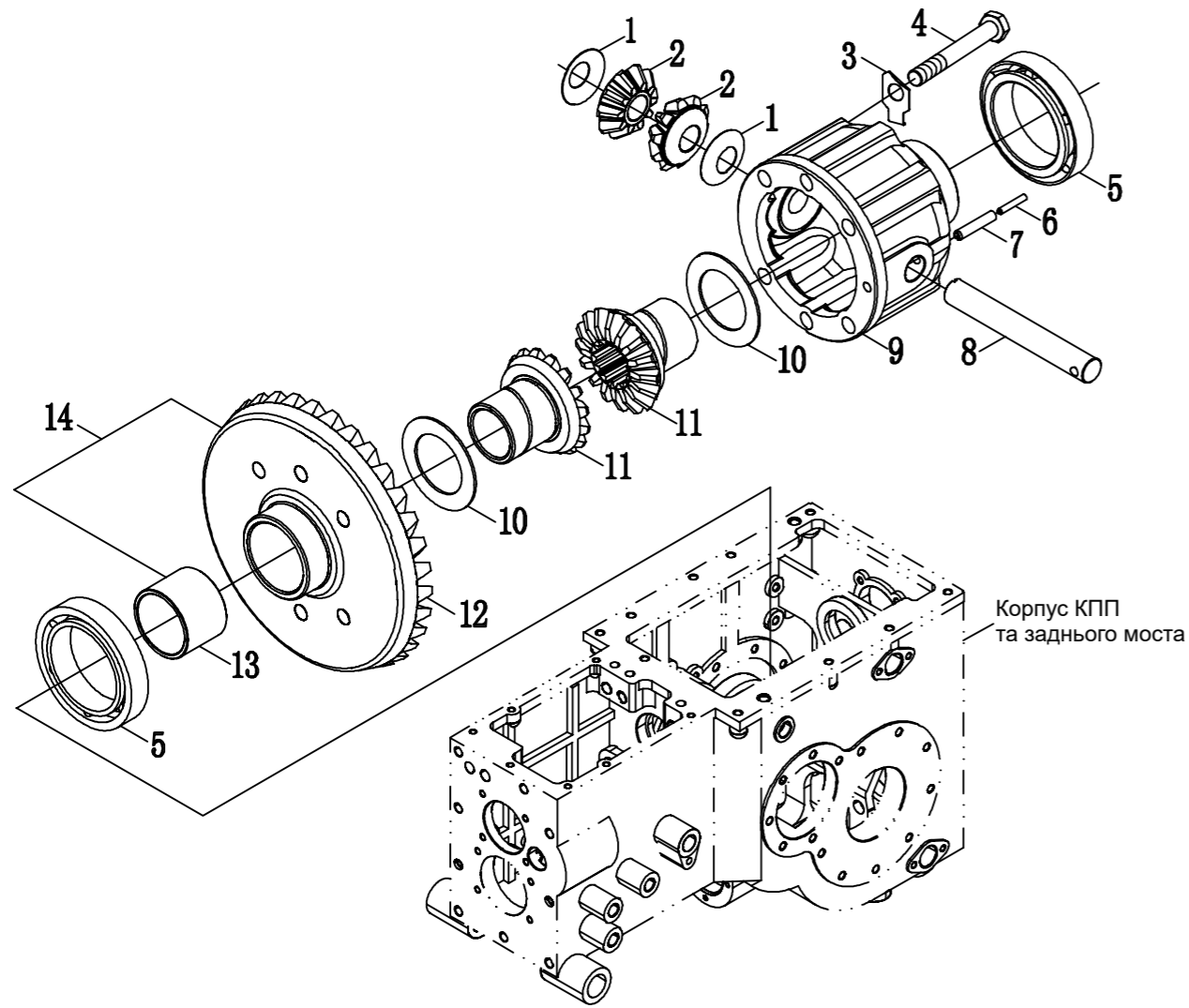
Корпус КПП та заднього моста: вал вторинний



Корпус КПП та заднього моста: вал вторинний

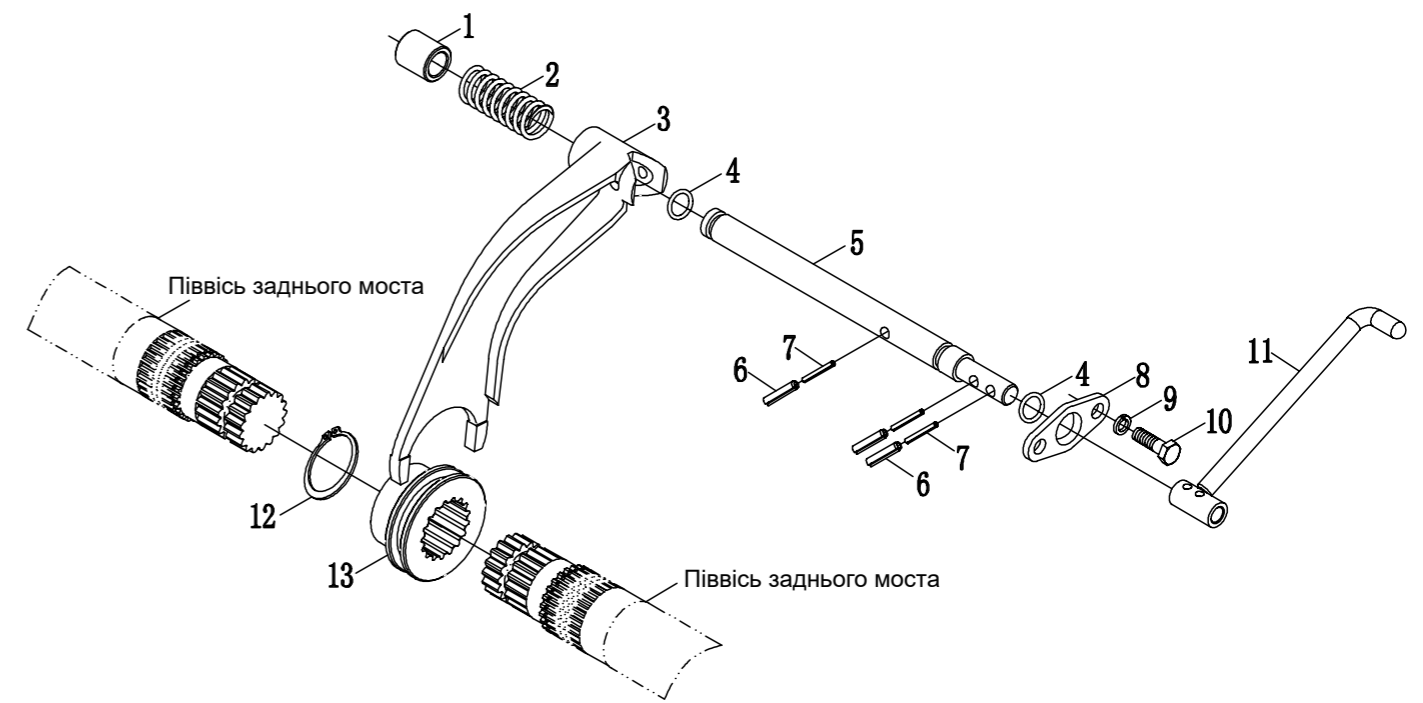
№ з/п	Номер у каталозі	Назва запчастини	Кількість
1	10102233701050	Кільце контрольне	1
2	10102233701171	Шестерня проміжна ковзальна	1
3	10102233701180	Шестерня підвищеної передачі	1
4	10102233701192	Шестерня зниженої передачі	1
5	10102233701140	Втулка шестерні зниженої передачі	1
6	201010222071	Підшипник роликовий NUP2207	1
7	10102273711160	Вал-шестерня конічної передачі ведучий (хвостовик)	1
	10102233711161	Вал-шестерня конічної передачі ведучий (хвостовик)	1
8	203010308200	Болт М8×20	4
9	208000000080	Гровер 8	4
10	10102233701230	Корпус підшипника вторинного вала	1
11	10102233701540	Прокладка регульвальна	*
12	214020672650	Кільце ущільнювальне 67×2,65	1
13	10102233701900	Гайка М24×1,5	1
14	201014302050	Підшипник роликовий конічний 30205	1
15	201014332050	Підшипник роликовий конічний 33205	1
16	10102233701131	Втулка підшипника опорна	1
17	212010200500	Кільце стопорне зовнішнє 50	1
18	10102233701070	Шестерня 1-ї передачі ведена	1
19	10102233701080	Шестерня 2-ї передачі ведена	1
20	10102233701090	Втулка вторинного вала	1
21	10102233701104	Шестерня постійного зчеплення ведуча	1
22	201013035270	Підшипник голчастий К30×35×27	2
23	10102233701150	Втулка	1

Корпус КПП та заднього моста: диференціал заднього моста



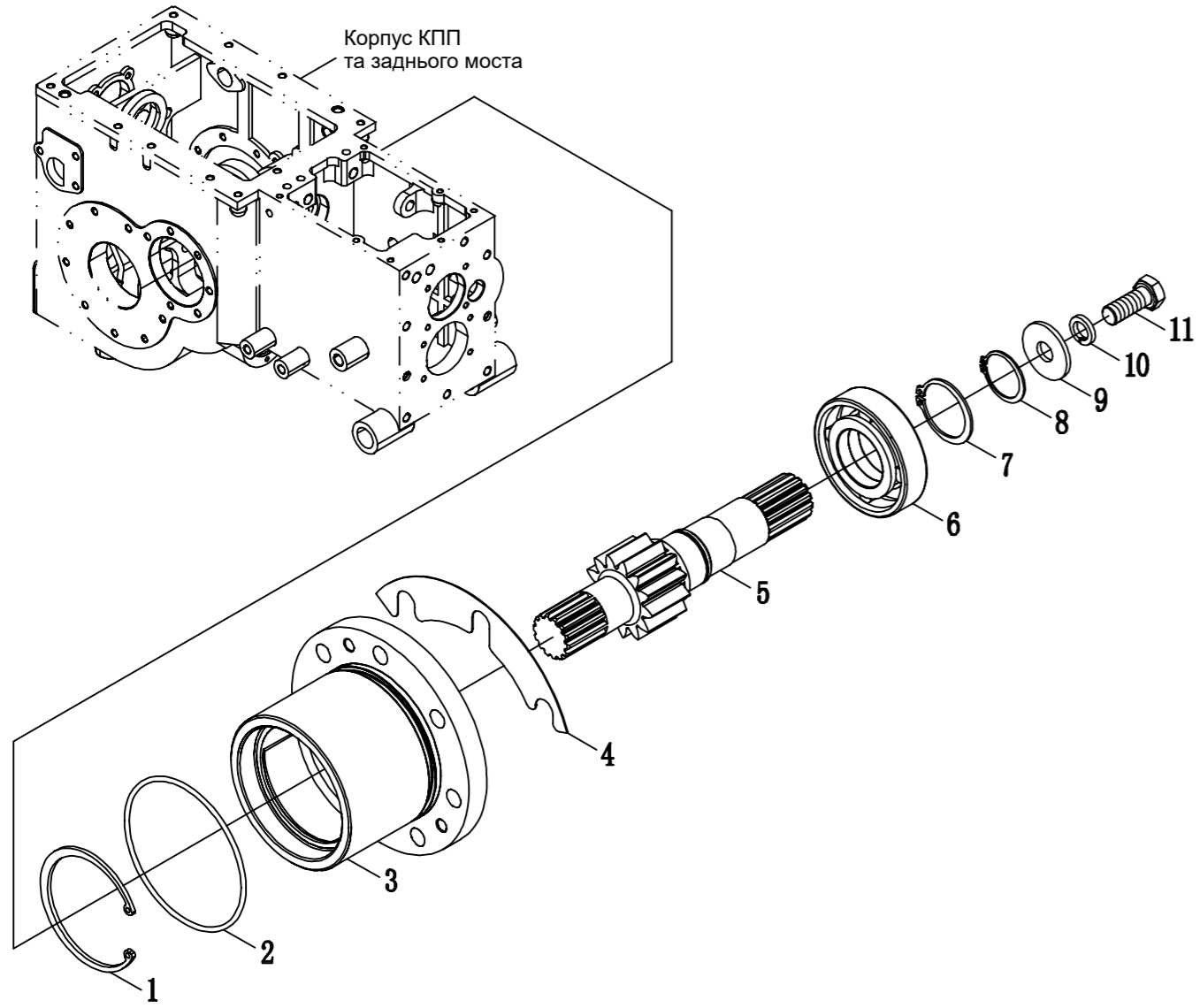
№ з/п	Номер у каталозі	Назва запчастини	Кількість
1	10104543111671	Шайба сателіта заднього моста	2
2	10104543111691	Сателіт заднього моста	2
3	209000000100	Шайба стопорна з лапкою 10	6
4	203020210800	Болт М10×1×80	6
5	201014329110	Підшипник роликовий конічний 32911	2
6	211030035300	Штифт пружинний розрізний 3,5×30	1
7	211030006300	Штифт пружинний розрізний 6×30	1
8	10103543101160	Вісь сателітів заднього моста	1
9	10102233701700	Корпус диференціала заднього моста	1
10	10104543111292	Шайба конічної шестерні диференціала опорна	2
11	10102233701212	Шестерня диференціала заднього моста конічна	2
12	10102233711200	Шестерня планетарної передачі ведена	1
13	10102233701621	Втулка шестерні планетарної передачі	1
14	10102233710110	Шестерня планетарної передачі ведена з втулкою	1

Корпус КПП та заднього моста: механізм блокування диференціала



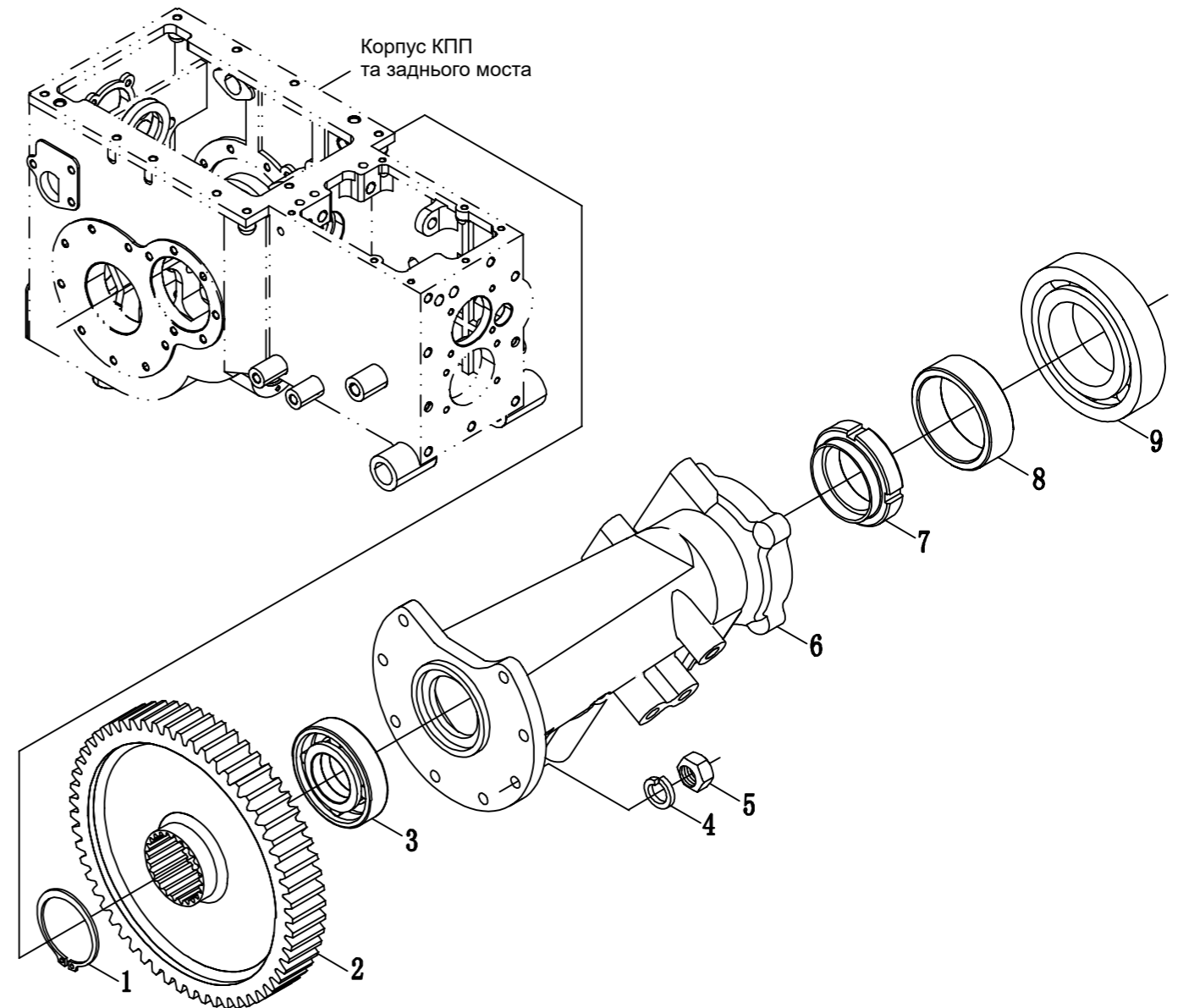
№ з/п	Номер у каталозі	Назва запчастини	Кількість
1	10102503801500	Втулка	1
2	10102503801510	Пружина	1
3	10102233711600	Вилка блокування диференціала	1
4	214020152650	Кільце ущільнювальне 15×2,65	2
5	10102233711641	Вісь вилки блокування диференціала	1
6	211030008350	Штифт пружинний розрізний 8×35	3
7	211030005350	Штифт пружинний розрізний 5×35	3
8	10102233711670	Обмежувач	1
9	203010310250	Болт М10×25	2
10	208000000100	Гровер 10	2
11	10103073700180	Важіль блокування диференціала	1
12	212010200500	Кільце стопорне зовнішнє 50	1
13	10102503801981	Муфта блокування з'єднувальна	1

Кінцева передача: вал-шестерня кінцевої передачі



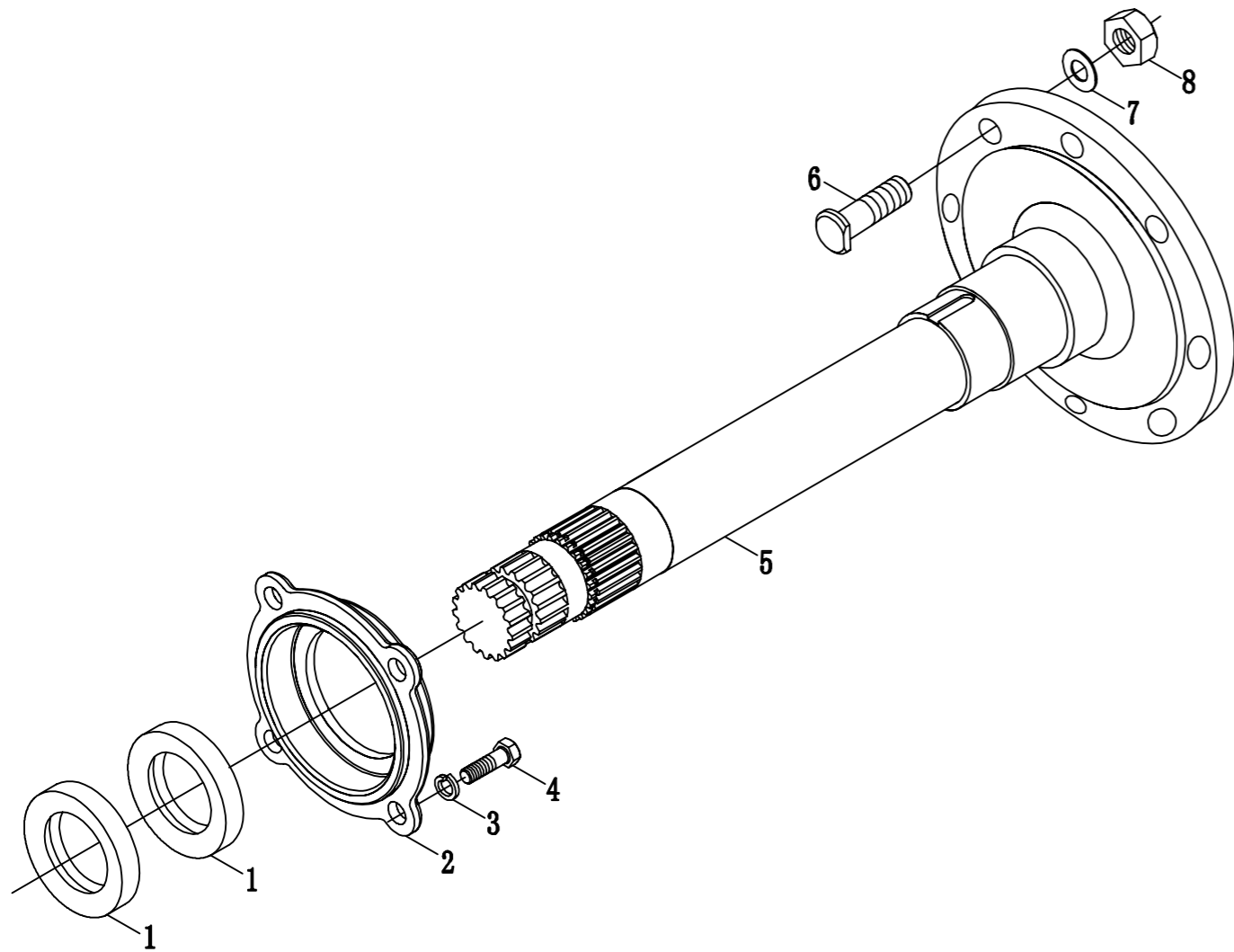
№ з/п	Номер у каталозі	Назва запчастини	Кількість
1	212020200720	Кільце стопорне внутрішнє 72	2
2	214028753550	Кільце ущільнювальне 87,5×3,55	2
3	10102233901033	Корпус підшипника вал-шестерні кінцевої передачі	2
4	10102233901100	Прокладка конічної шестерні регульовальна 0,2	*
	10102233901110	Прокладка конічної шестерні регульовальна 0,5	*
5	10102233941050	Вал-шестерня кінцевої передачі	2
6	201010202075	Підшипник роликовий NUP207	2
7	212010200350	Кільце стопорне зовнішнє 35	2
8	212010200300	Кільце стопорне зовнішнє 30	2
9	207010000120	Шайба збільшена 12	2
10	208000000120	Гровер 12	2
11	203010312350	Болт М12×35	2

Кінцева передача: корпус півосі лівий (правий)



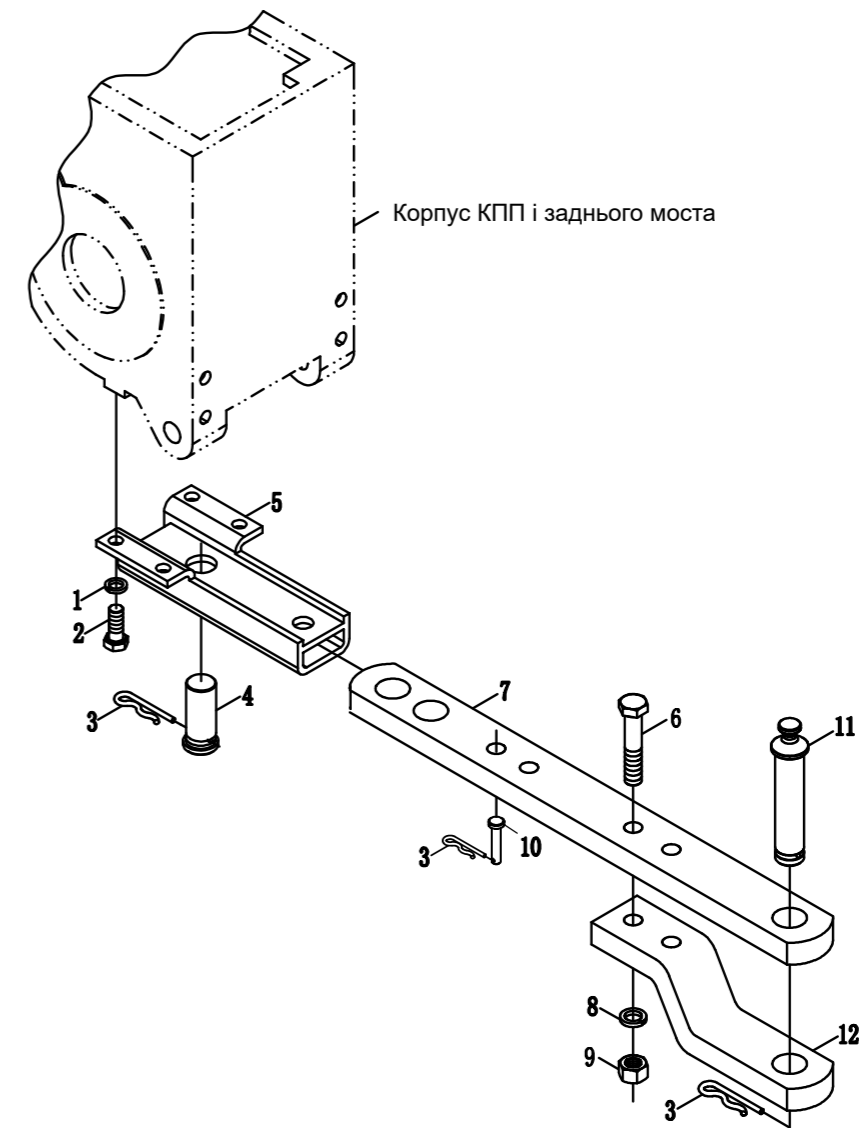
№ з/п	Номер у каталозі	Назва запчастини	Кількість
1	212010200500	Кільце стопорне зовнішнє 50	2
2	10102233941070	Шестерня кінцевої передачі ведена	2
3	201010200210	Підшипник роликовий NJ210E	2
4	208000000100	Гровер 10	16
5	202000000100	Гайка М10	16
6	10102233941012	Корпус півосі заднього моста лівий	2
	10102233941022	Корпус півосі заднього моста правий	1
7	10102233901200	Гайка шліцева М56×2А39	2
8	10112043801040	Втулка півосі заднього моста	2
9	201010162120	Підшипник кульковий 6212	2

Кінцева передача: піввісь заднього моста



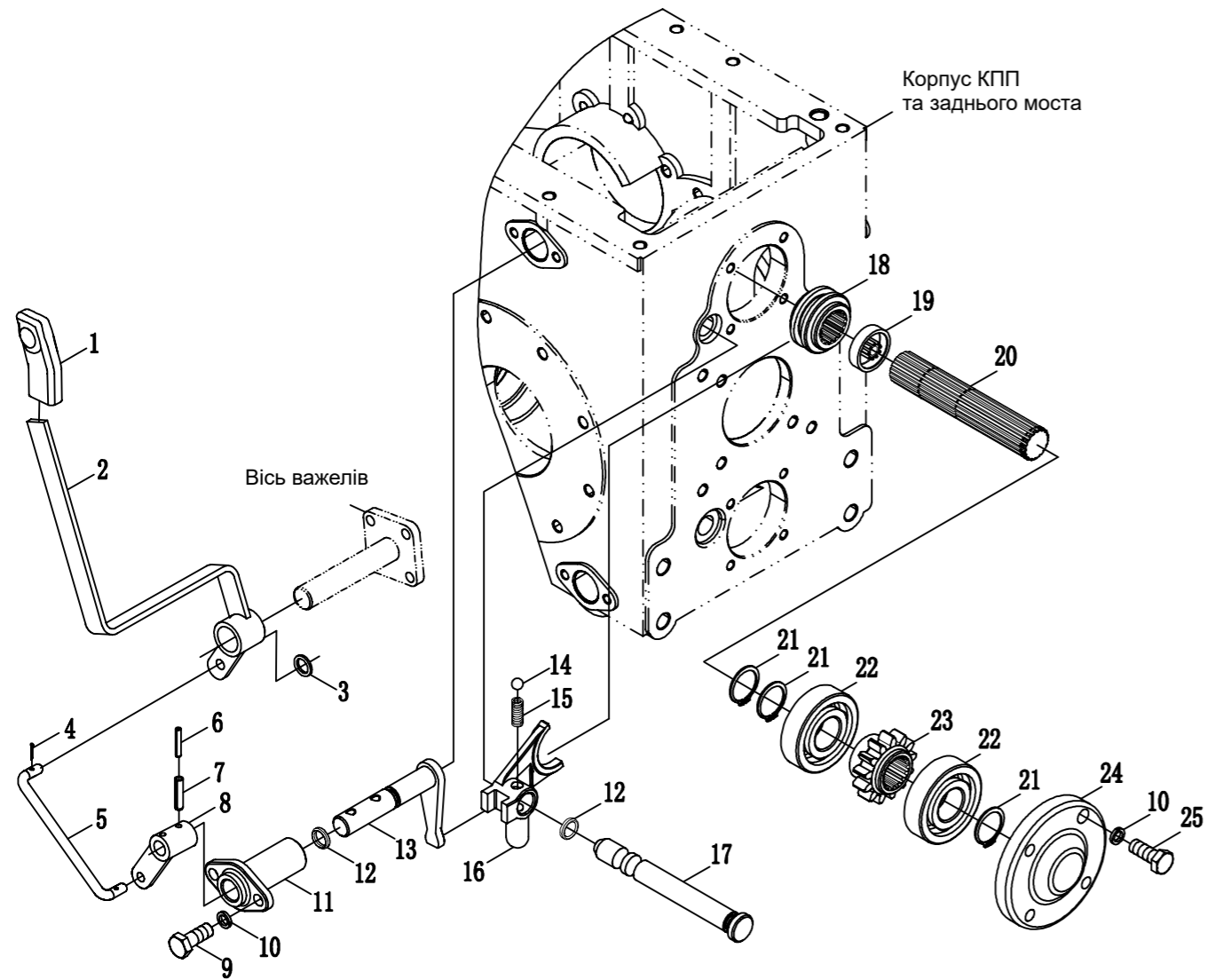
№ з/п	Номер у каталозі	Назва запчастини	Кількість
1	213017095100	Сальник 70×95×10	4
2	10102233901080	Корпус сальника півосі заднього моста	2
3	208000000120	Гровер 12	8
4	203010312300	Болт М12×30	8
5	10102233941030	Піввісь заднього моста	2
6	10104503901360	Болт маточини	8
7	10104503901340	Шайба	16
8	202020016156	Гайка з дрібною різьбою М16×1,5-LH	8

Причіпний пристрій



№ з/п	Номер у каталозі	Назва запчастини	Кількість
1	208000000140	Гровер 14	4
2	203010314300	Болт М14×30	4
3	10104505301030	Шплінт пружинний голчастий	3
4	10103003501010	Палець	1
5	10102233510110	Кронштейн з'єднувальний	1
6	203010316750	Болт М16×75	2
7	10102233511040	Планка причіпного механізму	1
8	208000000160	Гровер 16	2
9	202000000160	Гайка М16	2
10	211040018550	Палець запобіжний	1
11	10104503501170	Палець причіпного пристрою	1
12	10104503501060	Планка причіпного механізму загнута	1

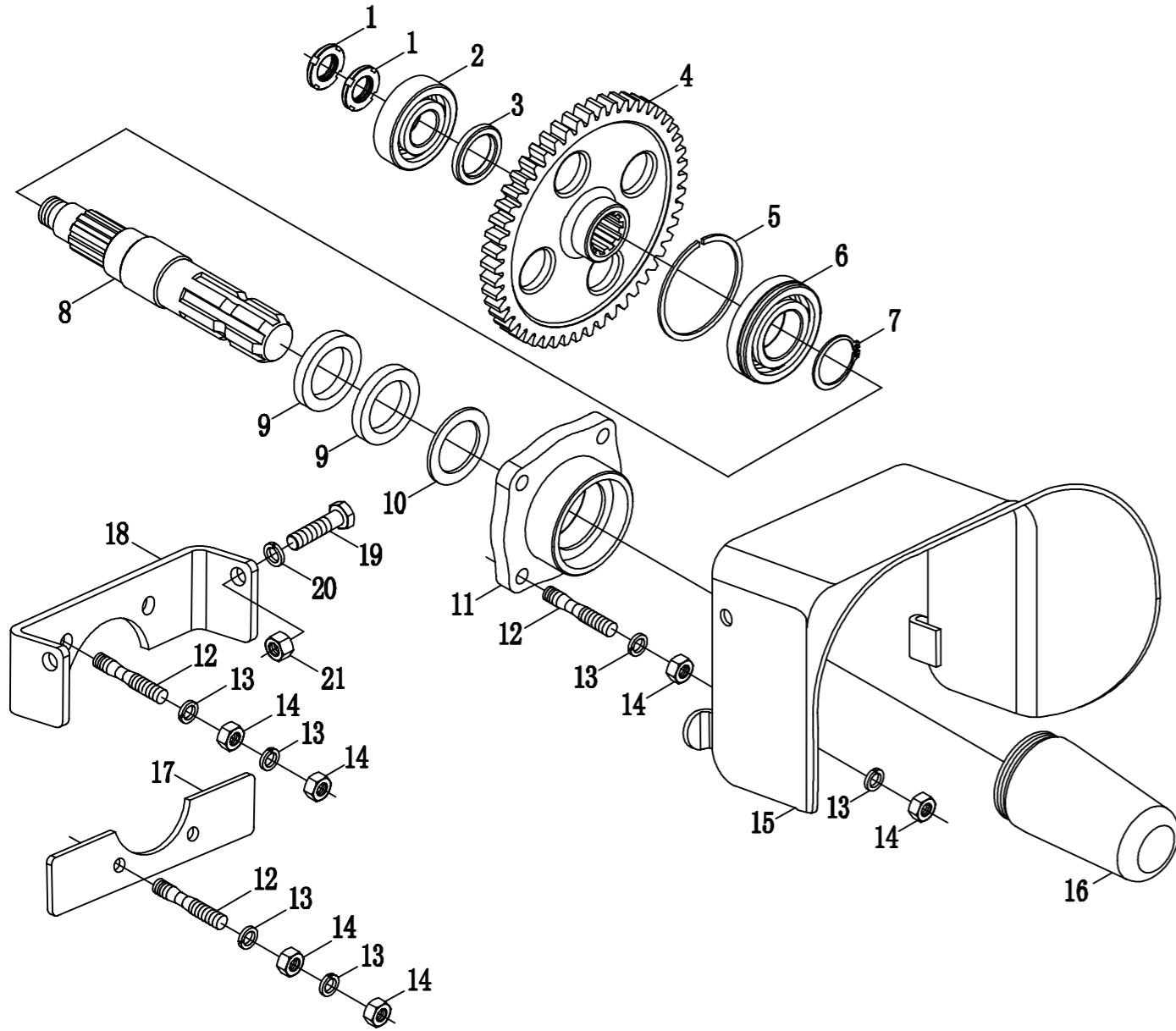
Вал відбору потужності (ВВП): механізм керування ВВП



Вал відбору потужності (ВВП): механізм керування ВВП

№ з/п	Номер у каталозі	Назва запчастини	Кількість
1	10103073701060	Руків'я важеля ВВП	1
2	10103074100130	Важіль керування ВВП	1
	10103074100150	Важіль керування ВВП	1
3	207020000100	Шайба 10	2
4	211010032160	Шплінт 3,2×16	2
5	10103074101040	Тяга важеля ВВП	1
6	211030004300	Штифт пружинний розрізний 4×30	2
7	211030006300	Штифт пружинний розрізний 6×30	2
8	10103074100110	Важіль куліси ввімкнення ВВП	1
9	203010308200	Болт М8×20	2
10	208000000080	Гровер 8	6
11	10102234101140	Напрямна куліси ввімкнення ВВП	1
12	214021122650	Кільце ущільнювальне 11,2×2,65	2
13	10103074100140	Куліса вилки ввімкнення ВВП	1
14	299000000080	Кулька сталева 8G100b	1
15	10104503701350	Пружина вилки ввімкнення ВВП	1
16	10102234101100	Вилка ввімкнення ВВП	1
17	10102234101110	Вісь вилки ввімкнення ВВП	1
18	10102234101071	Муфта ВВП шліцьова	1
19	201019910120	Підшипник голчастий без внутрішнього кільця НК1012	1
20	10102234101081	Вал ВВП 2-й	1
21	212010200250	Кільце стопорне зовнішнє 25	3
22	201010163050	Підшипник кульковий 6305	2
23	10102234101020	Шестерня ВВП проміжна	1
	10102234101010	Шестерня ВВП проміжна	1
	10102234101030	Шестерня ВВП проміжна	1
24	10102234101160	Кришка підшипника	1
25	203010308250	Болт М8×25	4

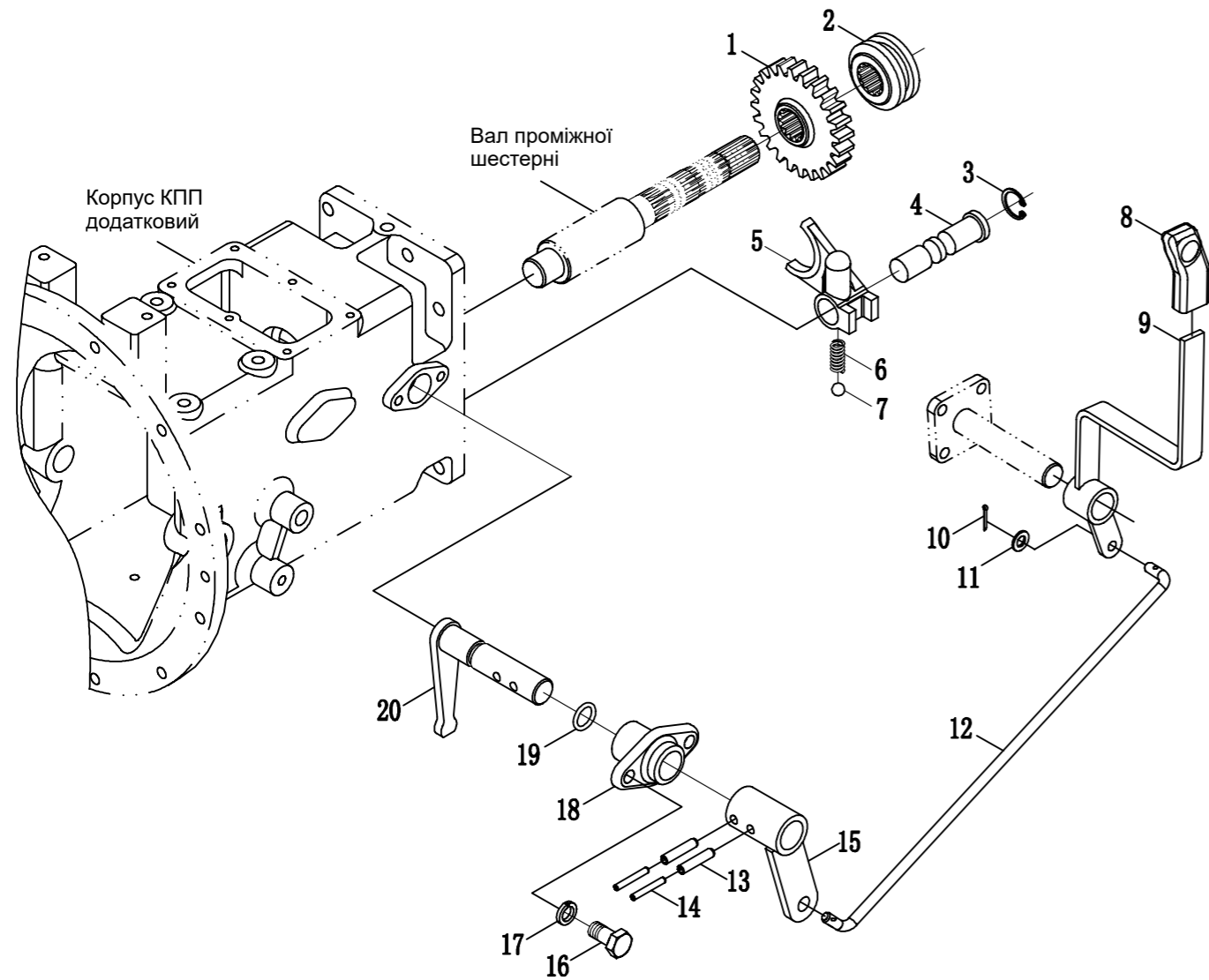
Вал відбору потужності (ВВП)



Вал відбору потужності (ВВП)

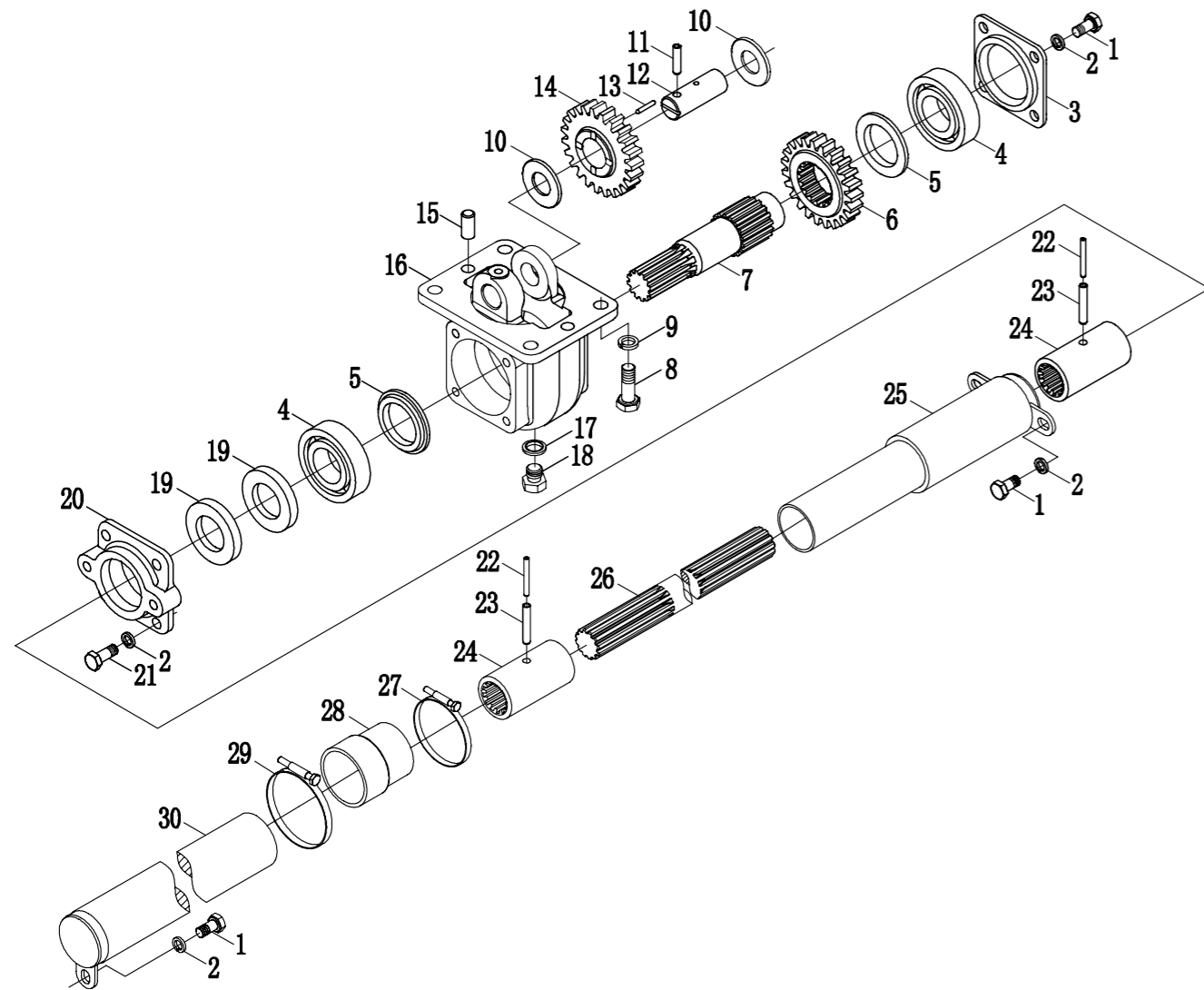
№ з/п	Номер у каталозі	Назва запчастини	Кількість
1	202010000200	Гайка шліцьова М20×1,5	2
2	201010163050	Підшипник кульковий 6305	1
3	10102224103100	Втулка	1
4	10102234101050	Шестерня ВВП ведена (46 зубів)	1
5	299020808660	Кільце стопорне підшипника 80–86,6	1
6	201010163071	Підшипник кульковий 6307N	1
7	212010200350	Кільце стопорне зовнішнє 35	2
8	10102234101300	Вал відбору потужності	1
9	213013855080	Сальник 38×55×8	2
10	10102234101180	Кільце контрольне сальника ВВП	1
11	10102234101200	Корпус підшипника ВВП	1
12	204000310400	Шпилька АМ10×40	4
13	208000000100	Гровер 10	10
14	202000000100	Гайка М10	8
15	10103074100120	Кожух захисний ВВП	1
16	10104504101020	Ковпак ВВП	1
17	10103074101050	Кронштейн кріплення захисного кожуха ВВП нижній	1
18	10103074101080	Кронштейн кріплення захисного кожуха ВВП верхній	1
19	203010310250	Болт М10×25	2
20	208000000100	Гровер 10	2
21	202990000104	Гайка самостопорна М10	2

Роздавальна коробка: механізм ввімкнення роздавальної коробки

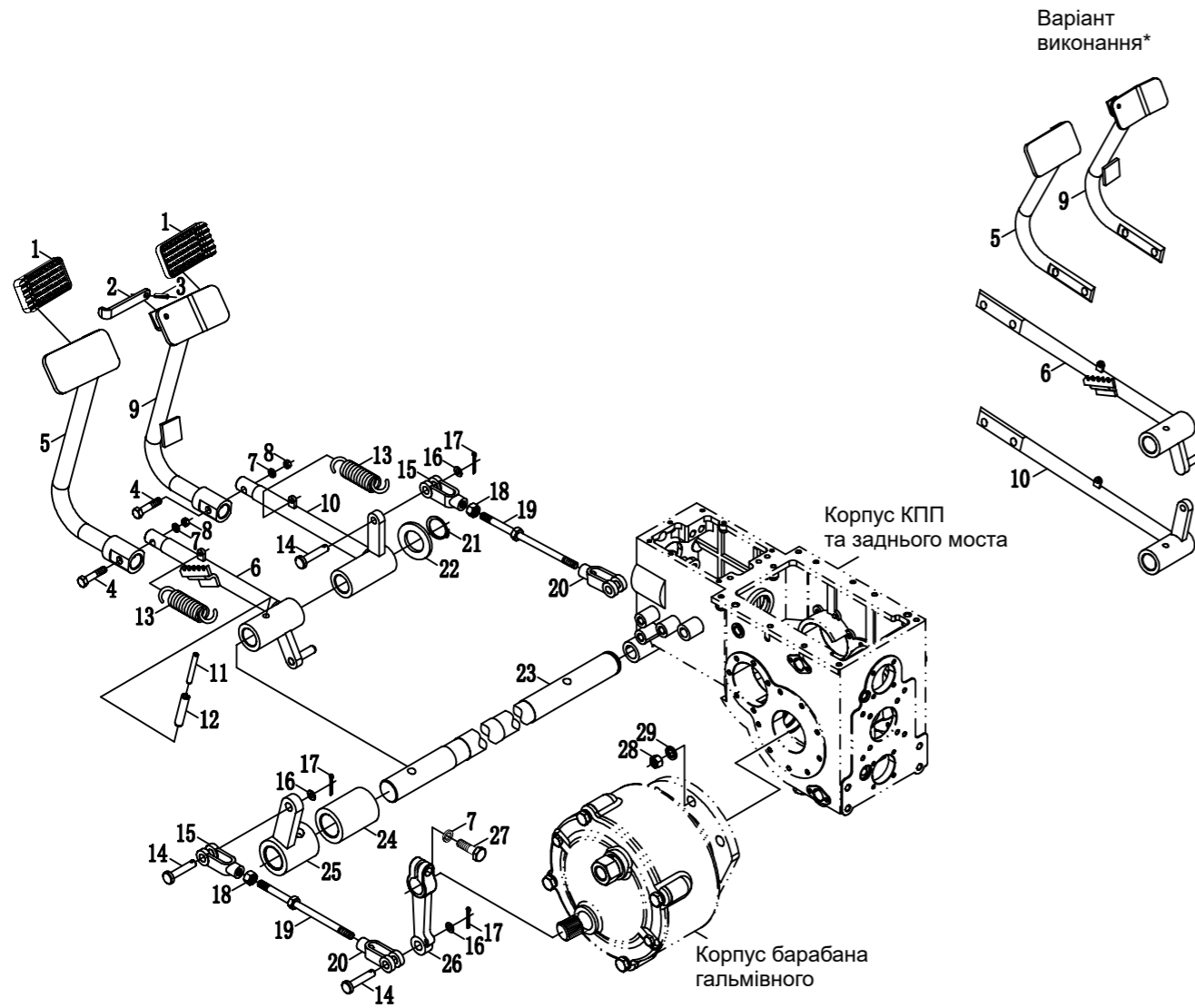


Роздавальна коробка: механізм ввімкнення роздавальної коробки

№ з/п	Номер у каталозі	Назва запчастини	Кількість
1	10102274211040	Шестерня ведуча	1
2	10102274201120	Муфта ведучої шестерні	1
3	212020200210	Кільце стопорне внутрішнє 21	1
4	10102274201131	Вісь вилки ввімкнення роздавальної коробки	1
5	10102274201210	Вилка ввімкнення роздавальної коробки	1
6	10104503701350	Пружина вилки ввімкнення роздавальної коробки	1
7	299000000080	Кулька сталева 8G100b	1
8	10103073701060	Руків'я важеля ввімкнення роздавальної коробки	1
9	10103074200120	Важіль ввімкнення роздавальної коробки	1
10	211010032160	Шплінт 3,2×16	2
11	207020000100	Шайба 10	2
12	10103074201060	Тяга важеля роздавальної коробки	1
13	211030006280	Штифт пружинний розрізний 6×28	2
14	211030004280	Штифт пружинний розрізний 4×28	2
15	10103074200110	Важіль куліси роздавальної коробки	1
16	203010310200	Болт М10×20	2
17	208000000100	Гровер 10	2
18	10103003611270	Напрямна куліси	1
19	214021322650	Кільце ущільнювальне 13,2×2,65	1
20	10103074200130	Куліса	1

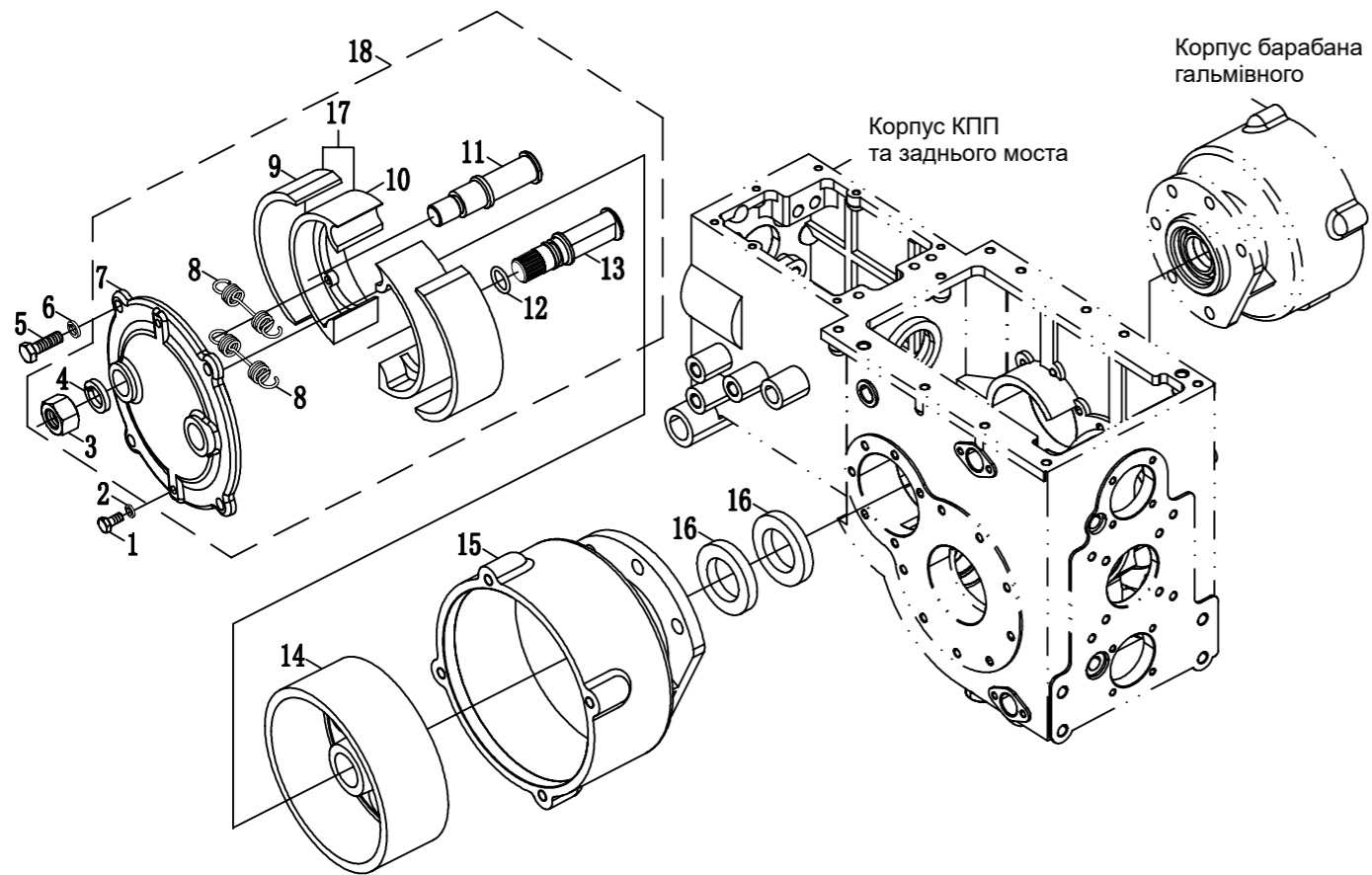


№ з/п	Номер у каталозі	Назва запчастини	Кількість
1	203010308160	Болт М8×16	7
2	208000000080	Гровер 8	11
3	10102274201020	Корпус підшипника	1
4	201010162060	Підшипник кульковий 6206	2
5	10102274201100	Шайба шестерні упорна	2
6	10102274221060	Шестерня ведена роздавальної коробки	1
	10102274211060	Шестерня ведена роздавальної коробки	1
7	10102274201080	Вал вихідний роздавальної коробки	1
8	203010310300	Болт М10×30	4
9	208000000100	Гровер 10	4
10	10102274201090	Шайба шестерні упорна	2
11	211030006180	Штифт пружинний розрізний 6×18	1
12	10102274201070	Вал шестерні проміжної	1
13	201019931980	Голка підшипника 3×19,8	23
14	10102274211050	Шестерня роздавальної коробки проміжна	1
15	211020010220	Штифт циліндричний 10×22	2
16	10102274211010	Корпус роздавальної коробки	1
17	209020000120	Шайба ущільнювальна 12	1
18	203990012150	Пробка М12×1,5	1
19	213013052080	Сальник 30×52×8	2
20	10102274201030	Корпус сальника	1
21	203010308200	Болт М8×20	4
22	211030004350	Штифт пружинний розрізний 4×35	2
23	211030006350	Штифт пружинний розрізний 6×35	2
24	10104544201280	Муфта з'єднувальна шліцьова	2
25	10102274210140	Кожух захисний задній	1
26	10102274211110	Вал ведучий роздавальної коробки	1
27	205000025380	Хомут черв'ячний D25–38 мм	1
28	10103044231250	Пильник	1
29	205990067560	Хомут черв'ячний D40–60 мм	1
30	10102274200110	Кожух захисний передній	1



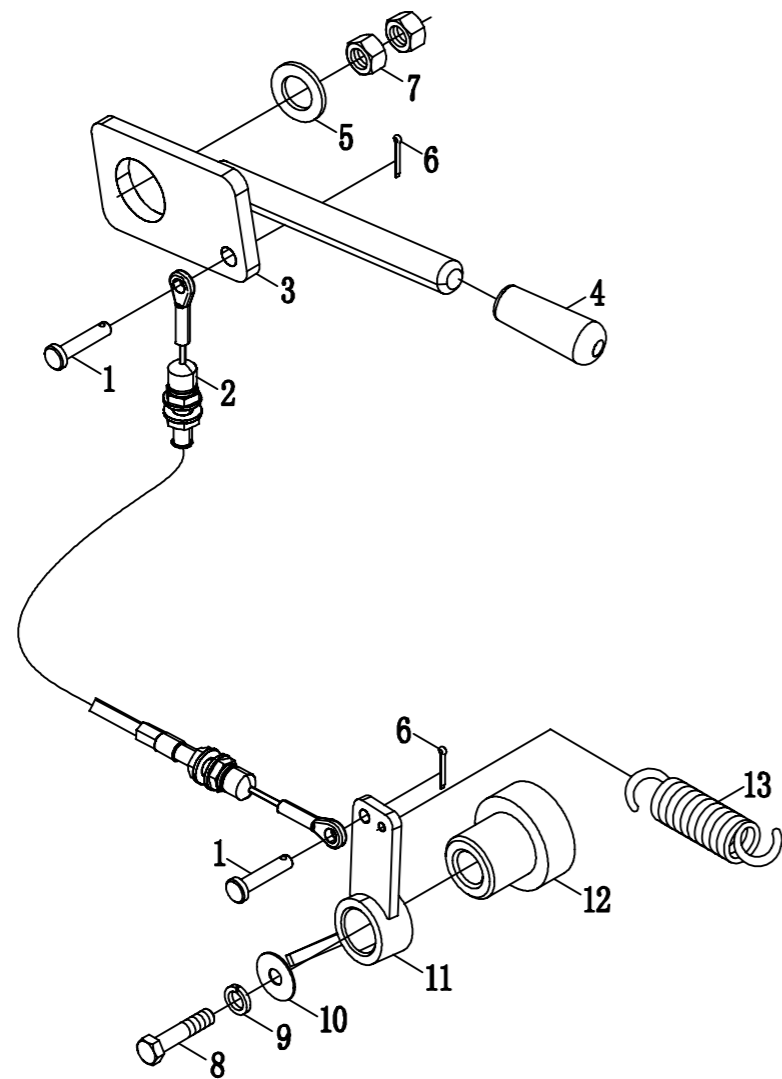
№ з/п	Номер у каталозі	Назва запчастини	Кількість
1	10102232101120	Накладка педалі гальма гумова	2
2	10103004311271	Планка блокування педалей	1
3	211030006160	Штифт пружинний розрізний 6×16	1
4	203020108400	Болт установний М8×40	2
5	10103074300110	Педаль гальма ліва (верхня частина)	1
6	10103074300190	Педаль гальма ліва (нижня частина)	1
7	208000000080	Гровер 8	4
8	202000000080	Гайка М8	2
9	10103074300150	Педаль гальма права (верхня частина)	1
10	10103074300170	Педаль гальма права (нижня частина)	1
11	211030005400	Штифт пружинний розрізний 5×40	2
12	211030008400	Штифт пружинний розрізний 8×40	2
13	10104504301420	Пружина повернення	2
14	211040008280	Палець В8×28	4
15	10102224301070	Вилка тяги регулювальної з правою різьбою	2
16	207020000080	Шайба 8	4
17	211010003200	Шплінт 3×20	4
18	202000000104	Гайка М10	2
19	10102234310140	Тяга регулювальна	2
20	10102224301080	Вилка тяги регулювальної з лівою різьбою	2
21	212010200240	Кільце стопорне зовнішнє 24	1
22	10102504301310	Ущільнення	1
23	10102234321010	Вісь педалей гальма	1
24	10102234311040	Втулка	1
25	10102234300170	Важіль гальмівний	1
26	10102504301100	Коромисло гальма	2
27	203010308250	Болт М8×25	2
28	202000000100	Гайка М10	12
29	208000000100	Гровер 10	12

Гальмівна система: барабан гальмівний

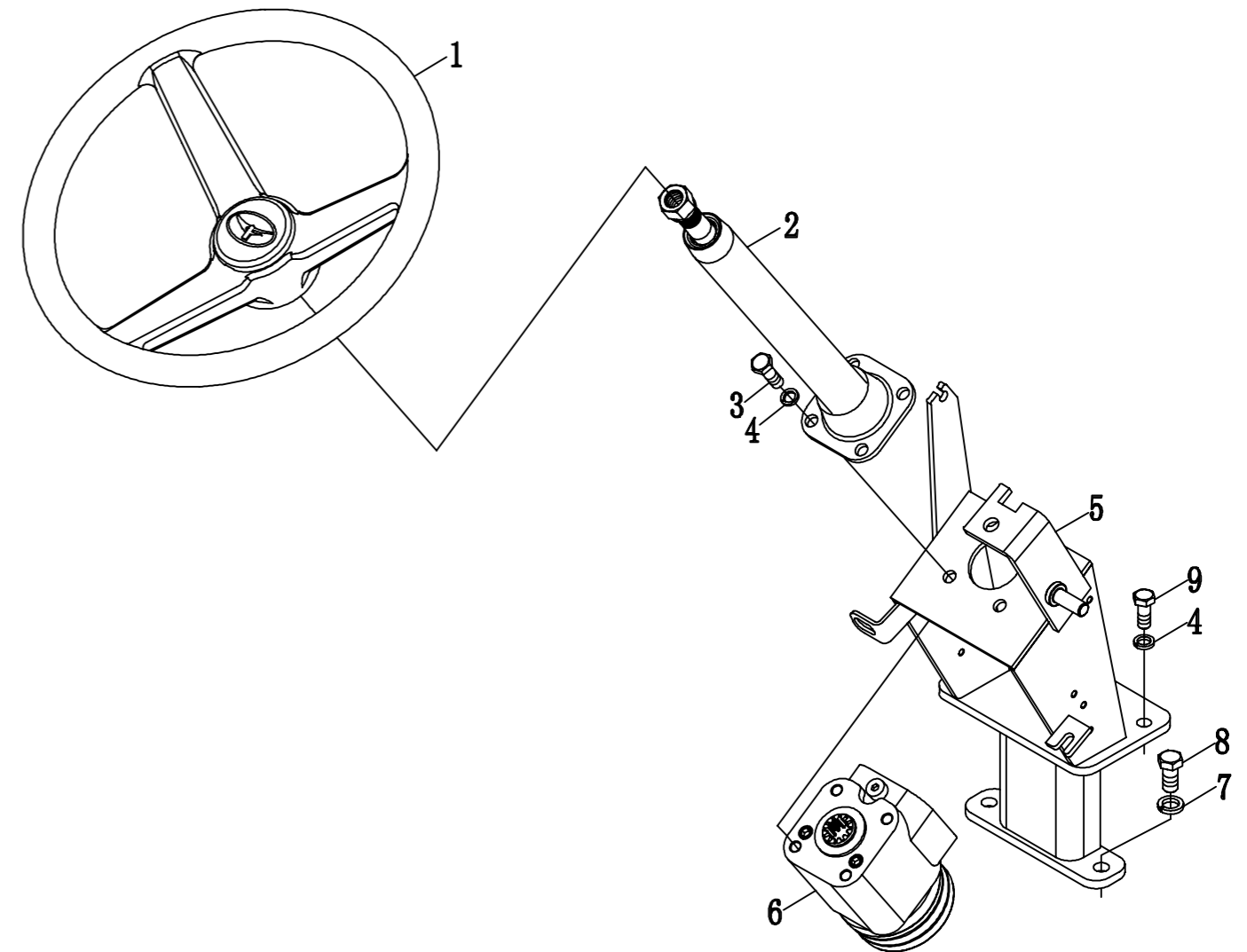


Гальмівна система: барабан гальмівний

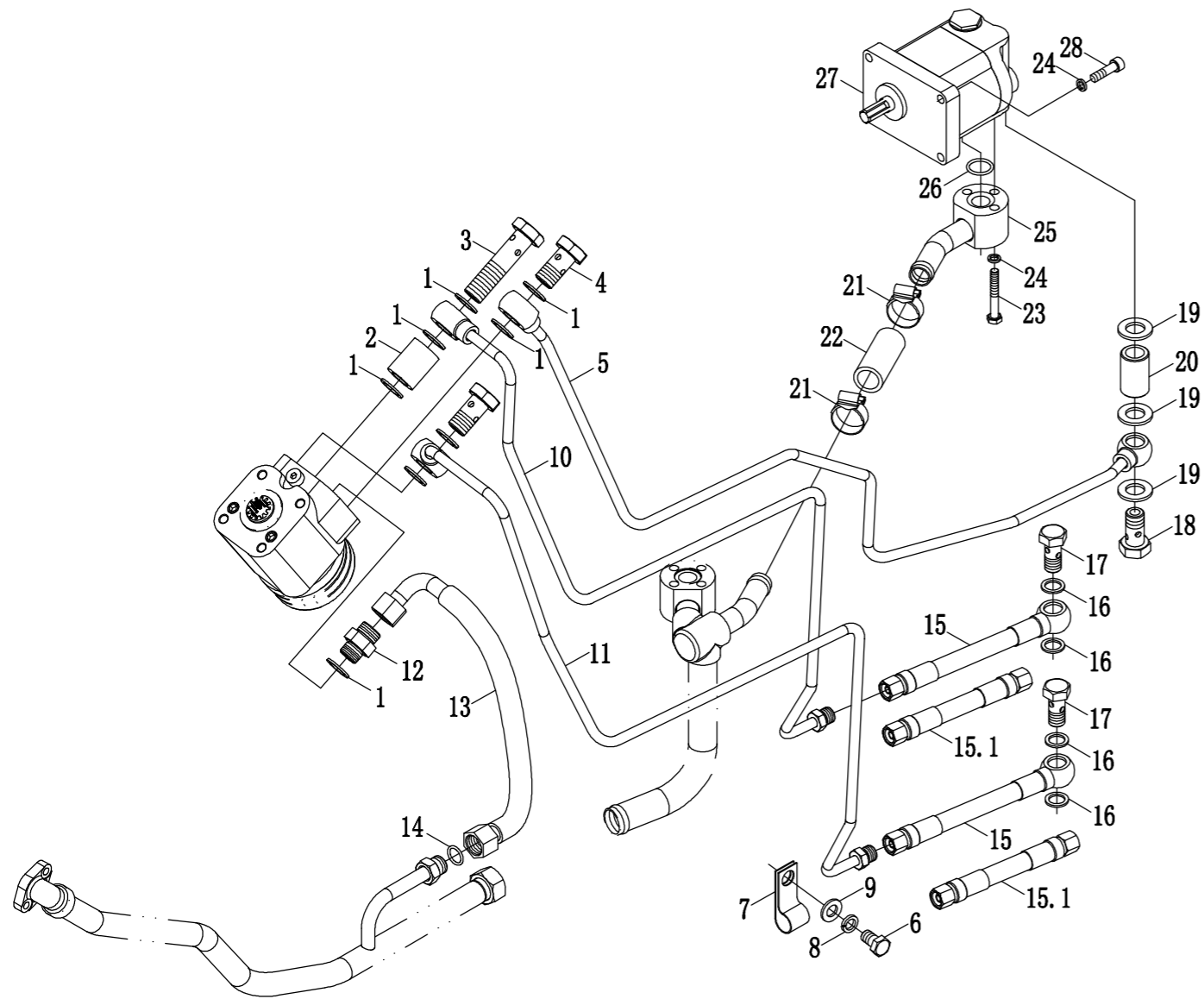
№ з/п	Номер у каталозі	Назва запчастини	Кількість
1	203010306120	Болт М6×12	4
2	208000000060	Гровер 6	4
3	202000000160	Гайка М16	2
4	208000000160	Гровер 16	2
5	203010308250	Болт М8×25	8
6	208000000080	Гровер 8	8
7	10102504301010	Кришка барабана гальмівного	2
8	10102504301080	Пружина повернення	4
9	10102504301050	Накладка фрикційна	4
10	10102504301040	Колодка гальмівна	2
11	10102504301060	Вісь колодки гальмівної	2
12	214020152650	Кільце ущільнювальне 15×2,65	2
13	10102504301070	Вал кулачковий гальмівний	2
14	10102504301030	Барабан гальмівний	2
15	10102234311010	Корпус барабана гальмівного	2
16	213013252080	Сальник 32×52×8	4
17	10102504300120	Колодка гальмівна в зборі	2
18	10102504300170	Кришка та колодки барабана гальмівного	2



№ з/п	Номер у каталозі	Назва запчастини	Кількість
1	211040006140	Палець В6×14	2
2	10103074300180	Трос стоянкового гальма	1
3	10104054300230	Важіль стоянкового гальма	1
4	10103074301160	Руків'я стоянкового гальма	1
5	207010000120	Шайба збільшена 12	1
6	211010016200	Шплінт 1,6×20	2
7	202000000120	Гайка М12	2
8	203010310450	Болт М10×45	1
9	208000000100	Гровер 10	1
10	207010000100	Шайба збільшена 10	1
11	10103074300120	Планка стоянкового гальма стопорна	1
12	10102234301220	Втулка стоянкового гальма	1
13	10104042011060	Пружина повернення	1

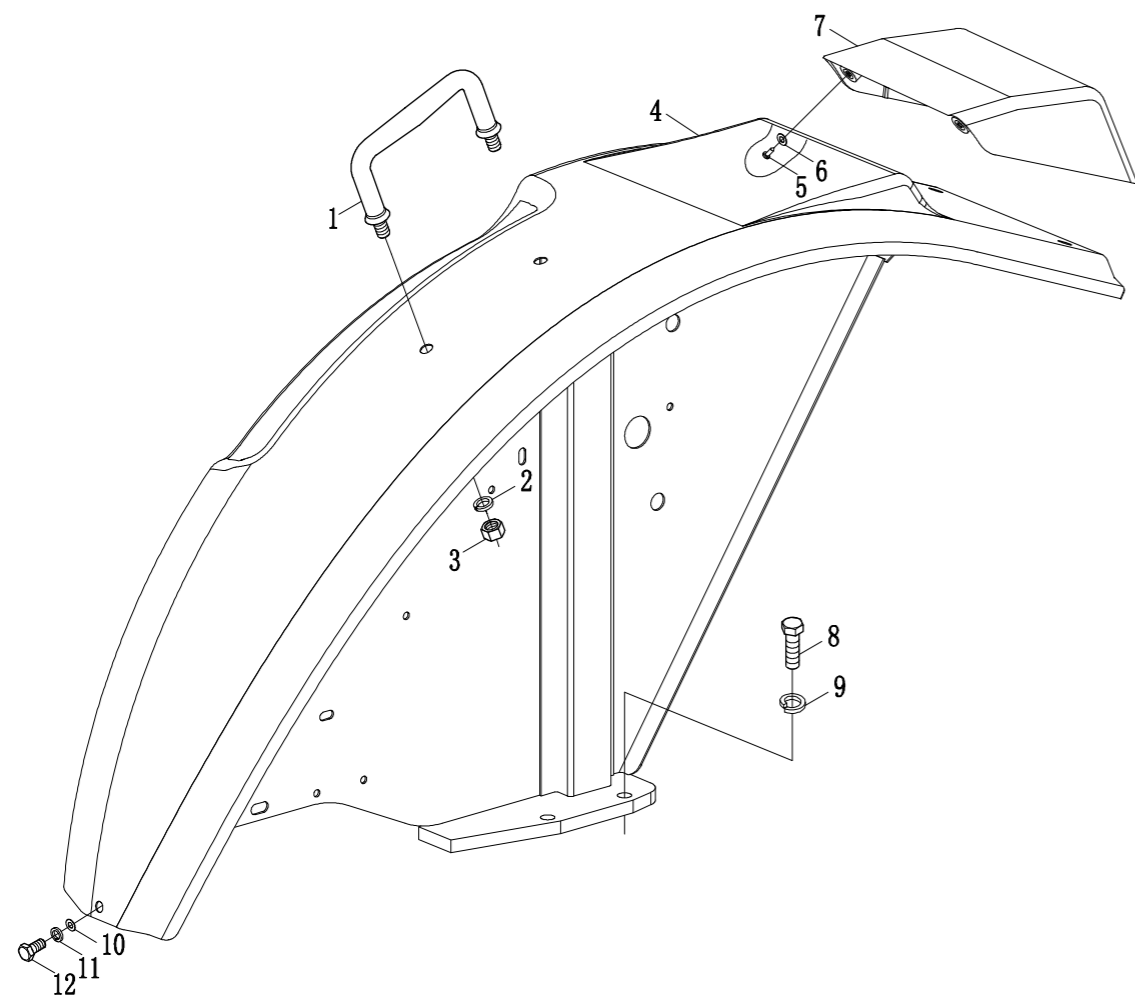


№ з/п	Номер у каталозі	Назва запчастини	Кількість
1	10103074000240	Колесо рульове	1
2	10103044000170	Вал рульового механізму вертикальний	1
3	203010310300	Болт М10×30	4
4	208000000100	Гровер 10	6
5	10103074010120	Рамка кріплення рульового механізму	1
6	10104504000150	Насос-дозатор ГОРУ	1
7	208000000120	Гровер 12	2
8	203010312250	Болт М12×25	2
9	203010310250	Болт М10×25	2



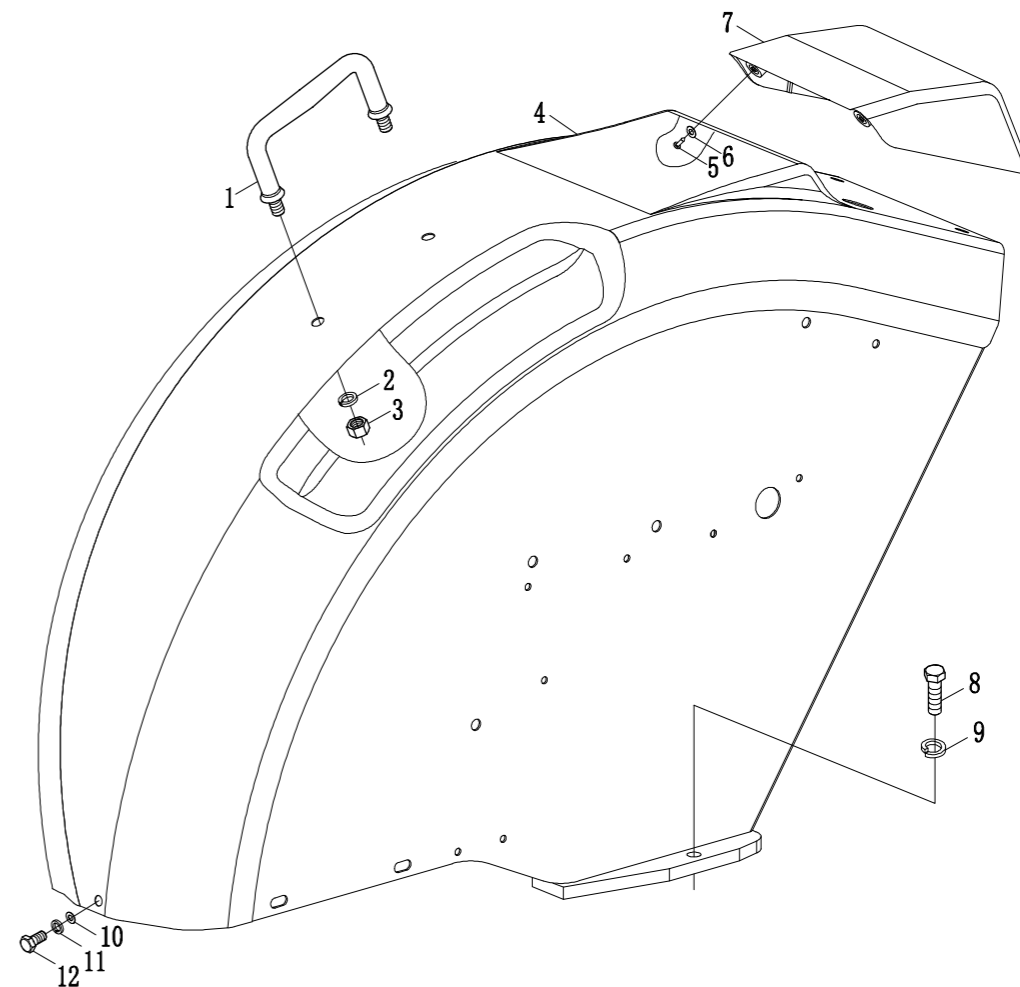
№ з/п	Номер у каталозі	Назва запчастини	Кількість
1	10112045803330	Шайба мідна 20К58	8
2	10104504031090	Втулка	1
3	10104504031080	Болт штуцерний	1
4	10107004001020	Болт штуцерний	2
5	10103074010140	Маслопровід напірний ГОРУ	1
6	203010312200	Болт М12×20	2
7	10104004031030	Затискач маслопроводу	2
8	208000000120	Гровер 12	2
9	207020000120	Шайба 12	2
10	10103034000110	Маслопровід ГОРУ лівий	1
11	10103034000120	Маслопровід ГОРУ правий	1
12	10103074001381	Штуцер насоса-дозатора ГОРУ	1
13	10103074001240	Труба гнучка насоса-дозатора ГОРУ	11
14	214020162400	Кільце ущільнювальне 16×2,4	1
15	10103074000290	Трубка гнучка ГОРУ	2
15.1	10103074030110	Трубка гнучка ГОРУ	4
16	10112045803310	Шайба мідна 16К58	4
17	10107004001120	Болт штуцерний	2
18	10106505821070	Болт штуцерний М18×1,5×85	1
19	10112045803320	Шайба мідна 18К58	3
20	10106505821050	Втулка ущільнювальна 18	1
21	205000675350	Хомут черв'ячний	2
22	10104045861030	Шланг попередньої фільтрації всмоктувальний	1
23	203010308550	Болт М8×55	3
24	208000000080	Гровер 8	7
25	10103074000190	Патрубок насоса-дозатора ГОРУ	1
26	214022122650	Кільце ущільнювальне 21,2×2,65	1
27	10103074000210	Насос ГОРУ	1
28	206090008350	Гвинт із внутрішнім шестигранником М8×35	4

Елементи кузова: крило ліве

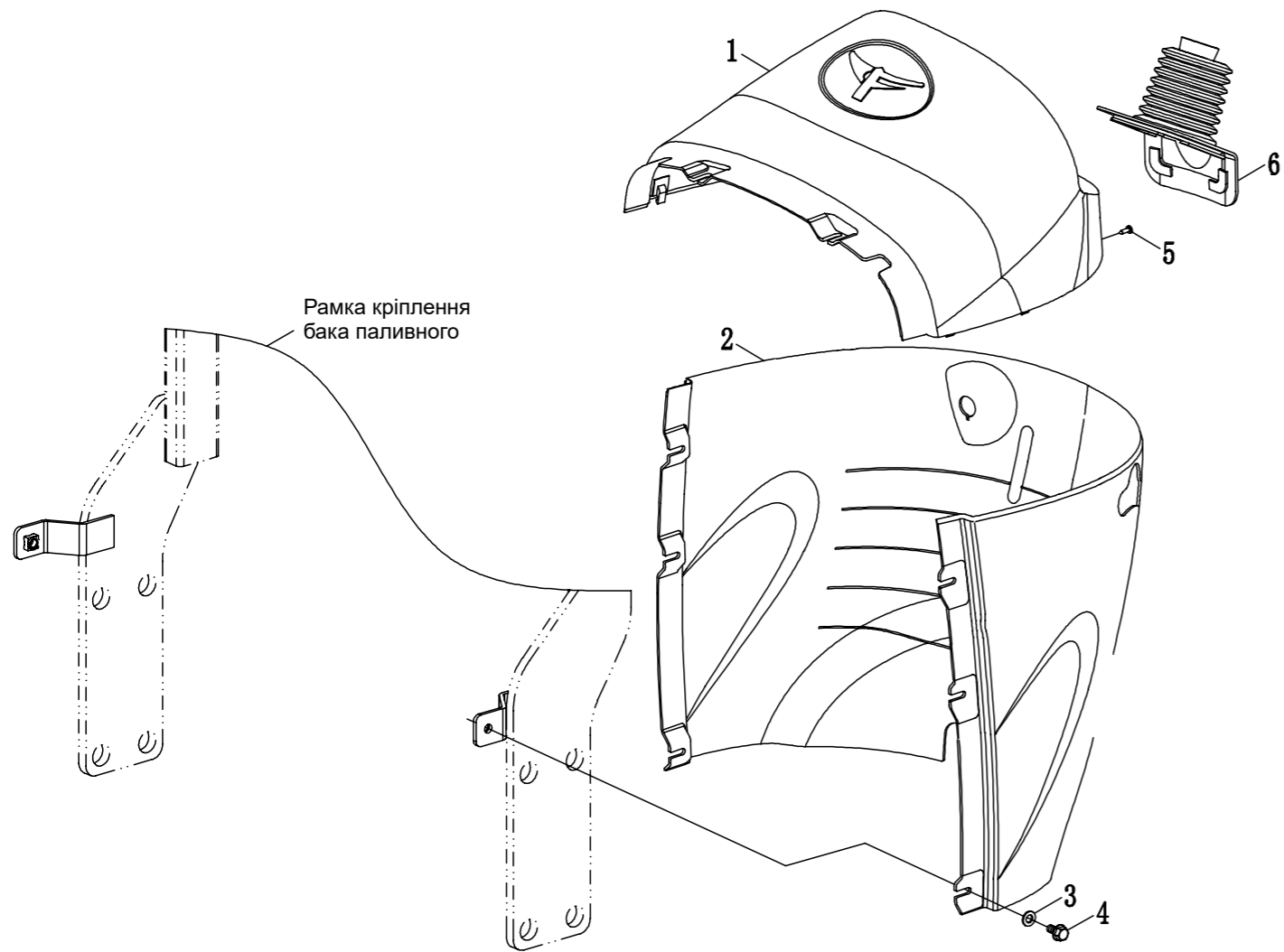


№ з/п	Номер у каталозі	Назва запчастини	Кількість
1	10102504500140	Ручка крила	1
2	208000000100	Шайба 10	2
3	202000000100	Гайка М10	2
4	10103074510140	Крило ліве	1
5	206060048130	Саморіз ST4.8×13	4
6	207010000051	Шайба 5	4
7	10103074501270	Кронштейн кріплення покажчика стопів та поворотів	1
8	203010312350	Болт М12×35	3
9	208000000120	Шайба 12	3
10	203010308250	Болт М8×25	2
11	208000000080	Гровер 8	2
12	207020000080	Шайба 8	2

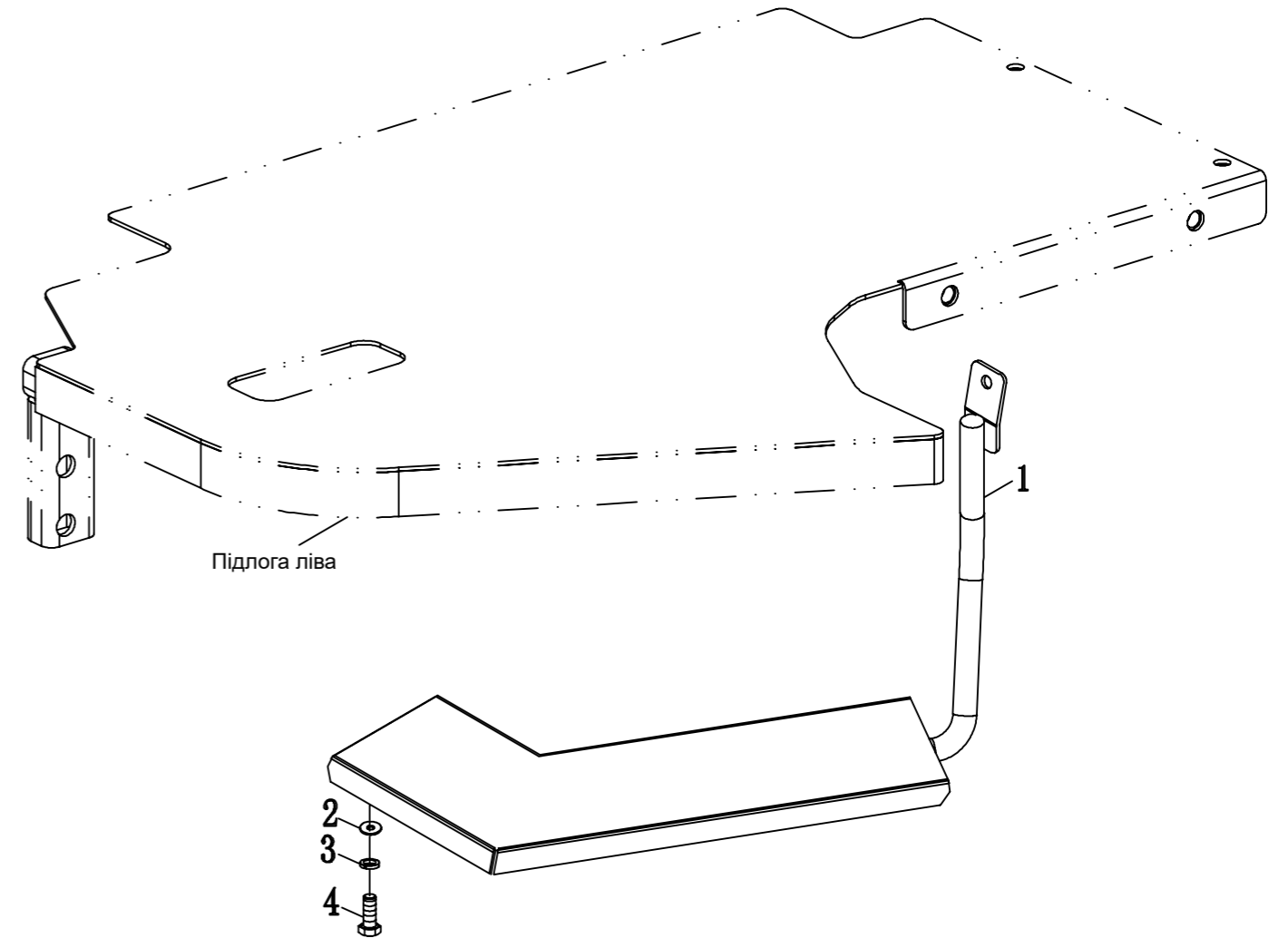
Елементи кузова: крило праве



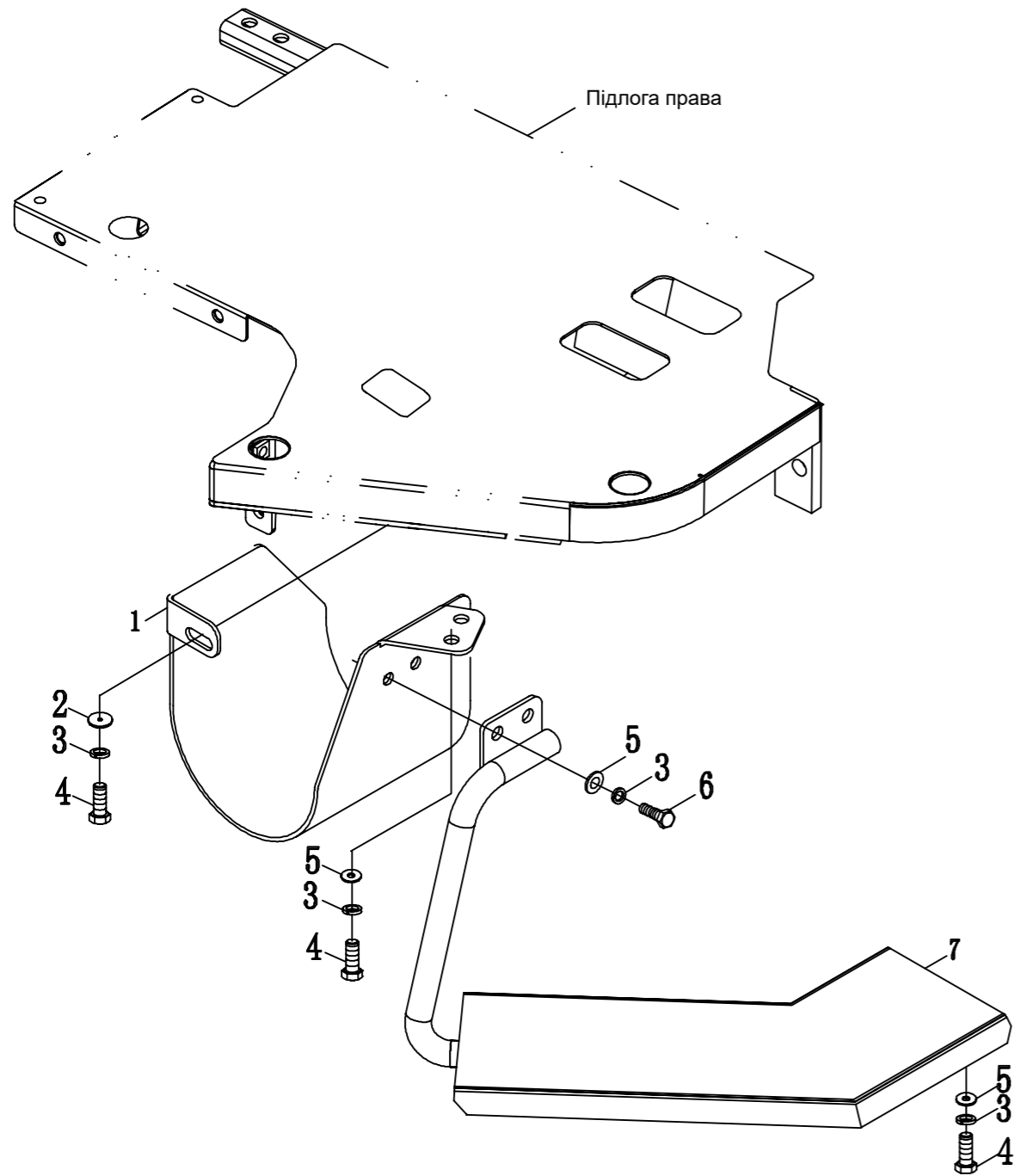
№ з/п	Номер у каталозі	Назва запчастини	Кількість
1	10102504500140	Ручка крила	1
2	208000000100	Шайба 10	2
3	202000000100	Гайка М10	2
4	10103074510150	Крило праве	1
5	206060048130	Саморіз ST4.8×13	4
6	207010000051	Шайба 5	4
7	10103074501270	Кронштейн кріплення покажчика стопів та поворотів	1
8	203010312350	Болт М12×35	3
9	208000000120	Шайба 12	3
10	203010308250	Болт М8×25	2
11	208000000080	Гровер 8	2
12	207020000080	Шайба 8	2



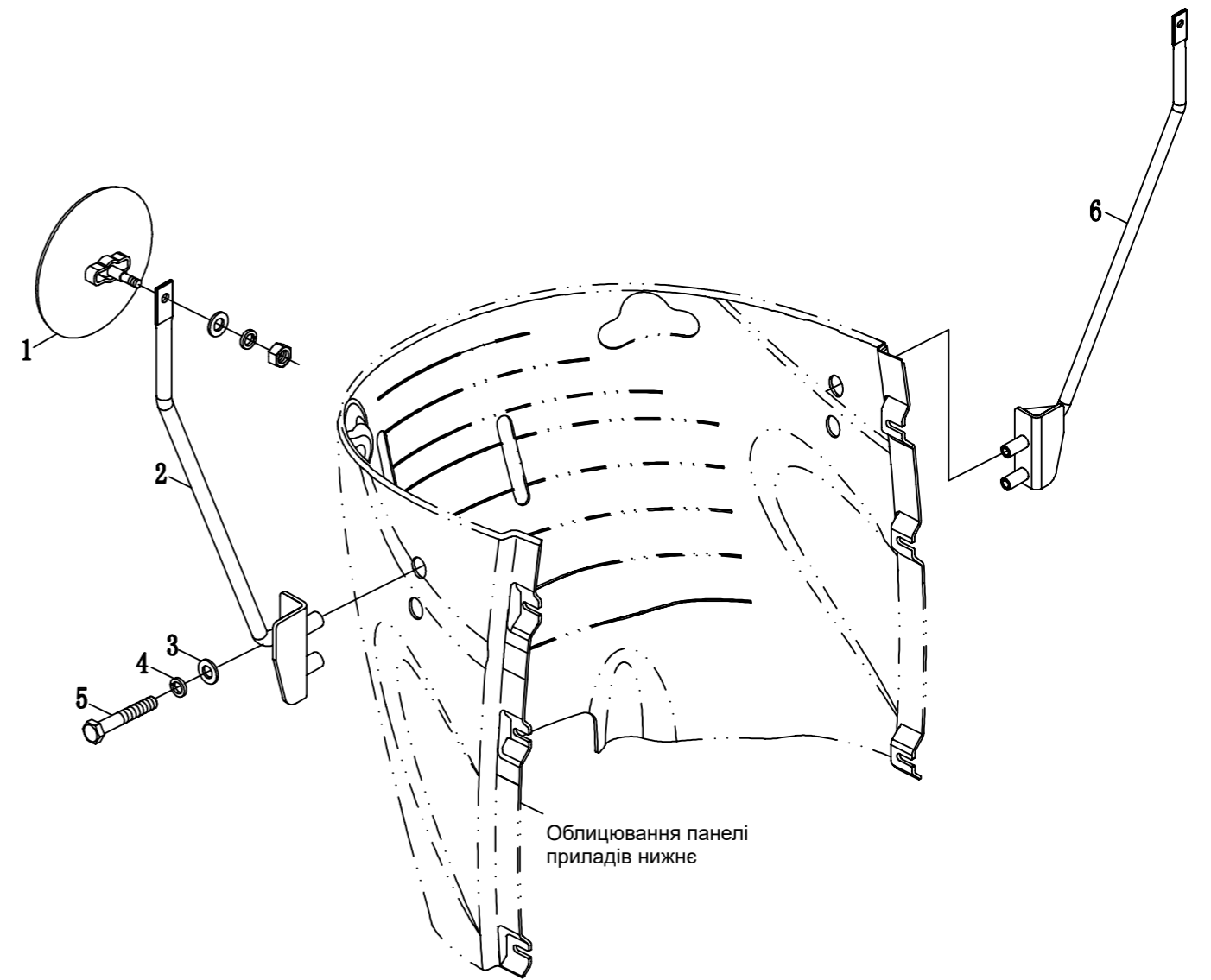
№ з/п	Номер у каталозі	Назва запчастини	Кількість
1	10103074502010	Облицювання панелі приладів верхнє	1
2	10103074501561	Облицювання панелі приладів нижнє	1
3	207010000060	Шайба збільшена 6	8
4	203050006201	Болт із фланцем М6×20	8
5	206060048200	Гвинт самонарізний ST 4.8×20	2
6	10103074501400	Пильник вертикального вала рульового механізму	1



№ з/п	Номер у каталозі	Назва запчастини	Кількість
1	10103074510300	Підніжка ліва	1
2	207020000080	Шайба 8	2
3	208000000080	Гровер 8	2
4	203010308250	Болт М8×25	2

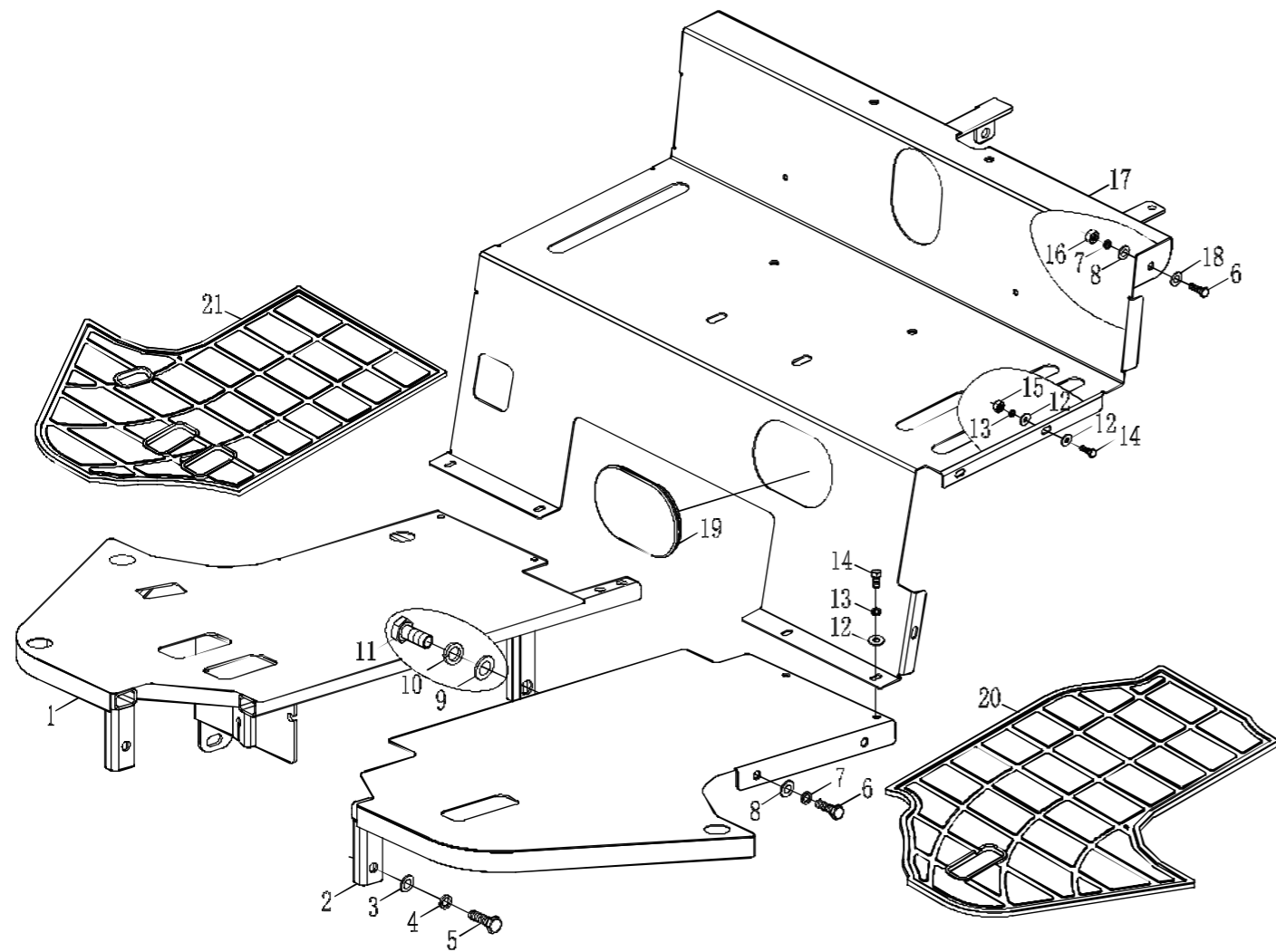


№ з/п	Номер у каталозі	Назва запчастини	Кількість
1	10103074510280	Кожух захисний фільтра масла гідравліки	1
2	207010000080	Шайба збільшена 8	1
3	208000000080	Гровер 8	7
4	203010308250	Болт М8×25	5
5	207020000080	Шайба 8	6
6	203010308200	Болт М8×20	2
7	10103074510270	Підніжка права	1



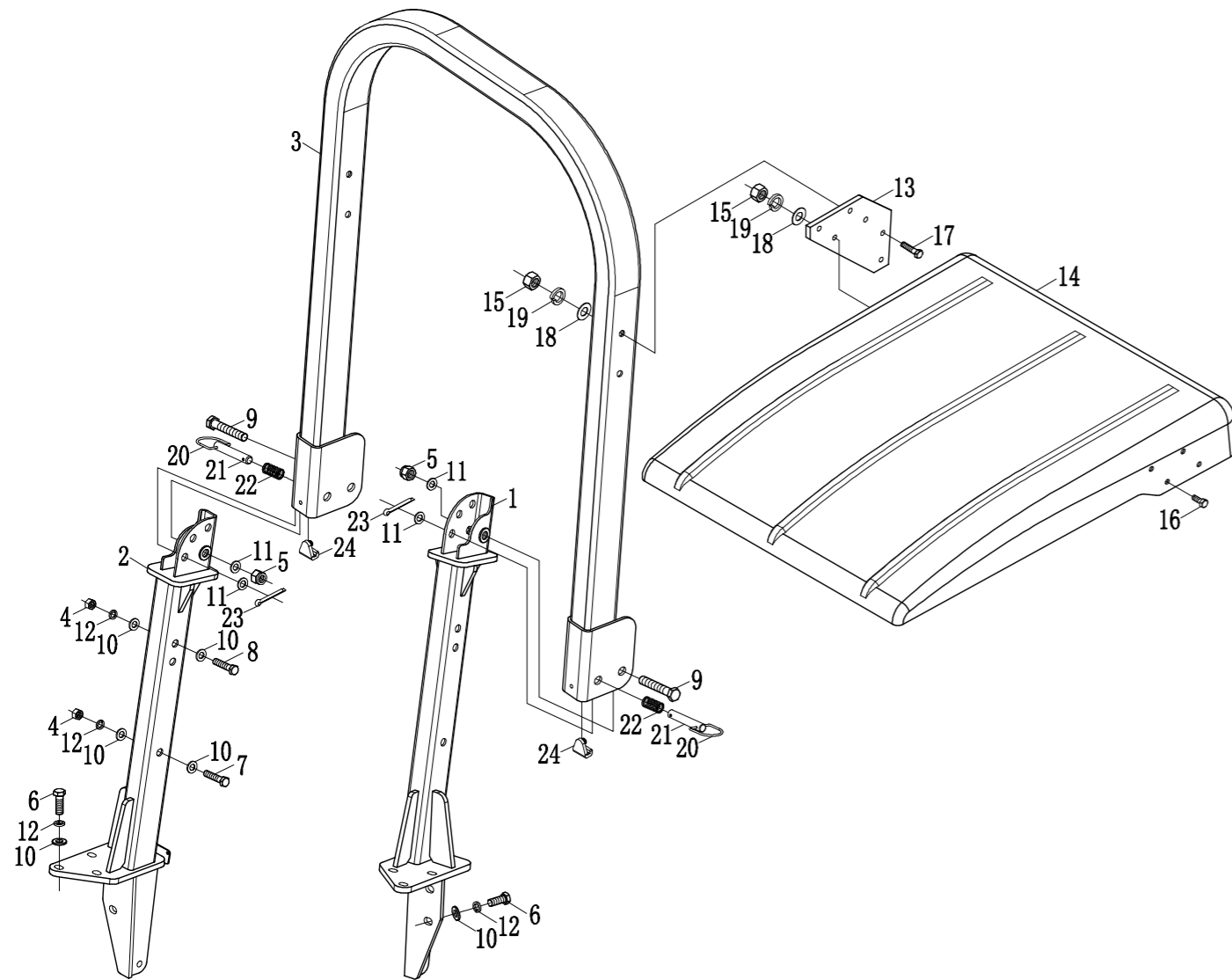
№ з/п	Номер у каталозі	Назва запчастини	Кількість
1	10106024500400	Дзеркало заднього виду	2
2	10103074500280	Кронштейн дзеркала заднього виду правий	1
3	207020000080	Шайба 8	4
4	208000000080	Гровер 8	4
5	203010308500	Болт М8×50	4
6	10103074500290	Кронштейн дзеркала заднього виду лівий	1

Елементи кузова: підлога трактора

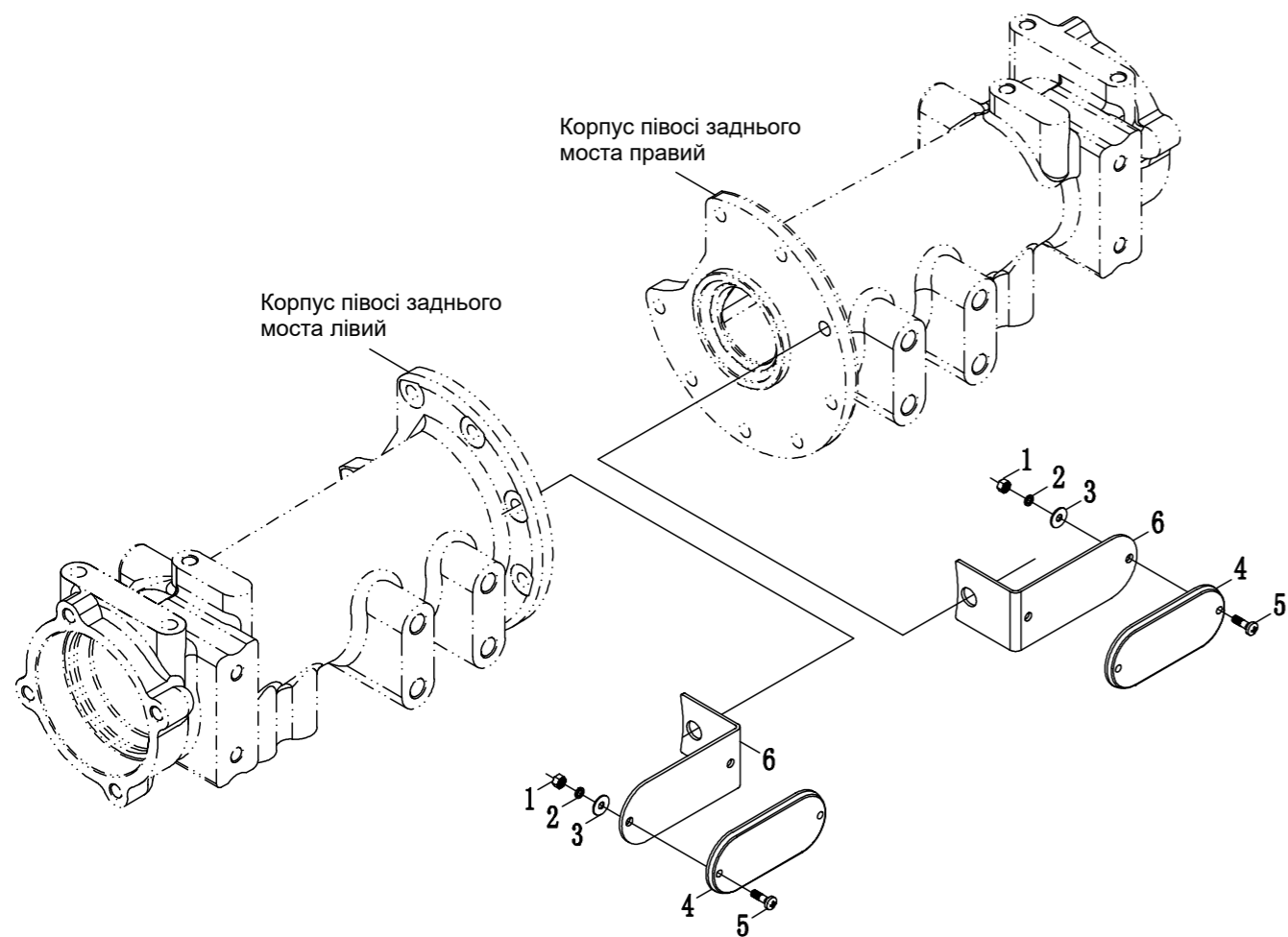


Елементи кузова: підлога трактора

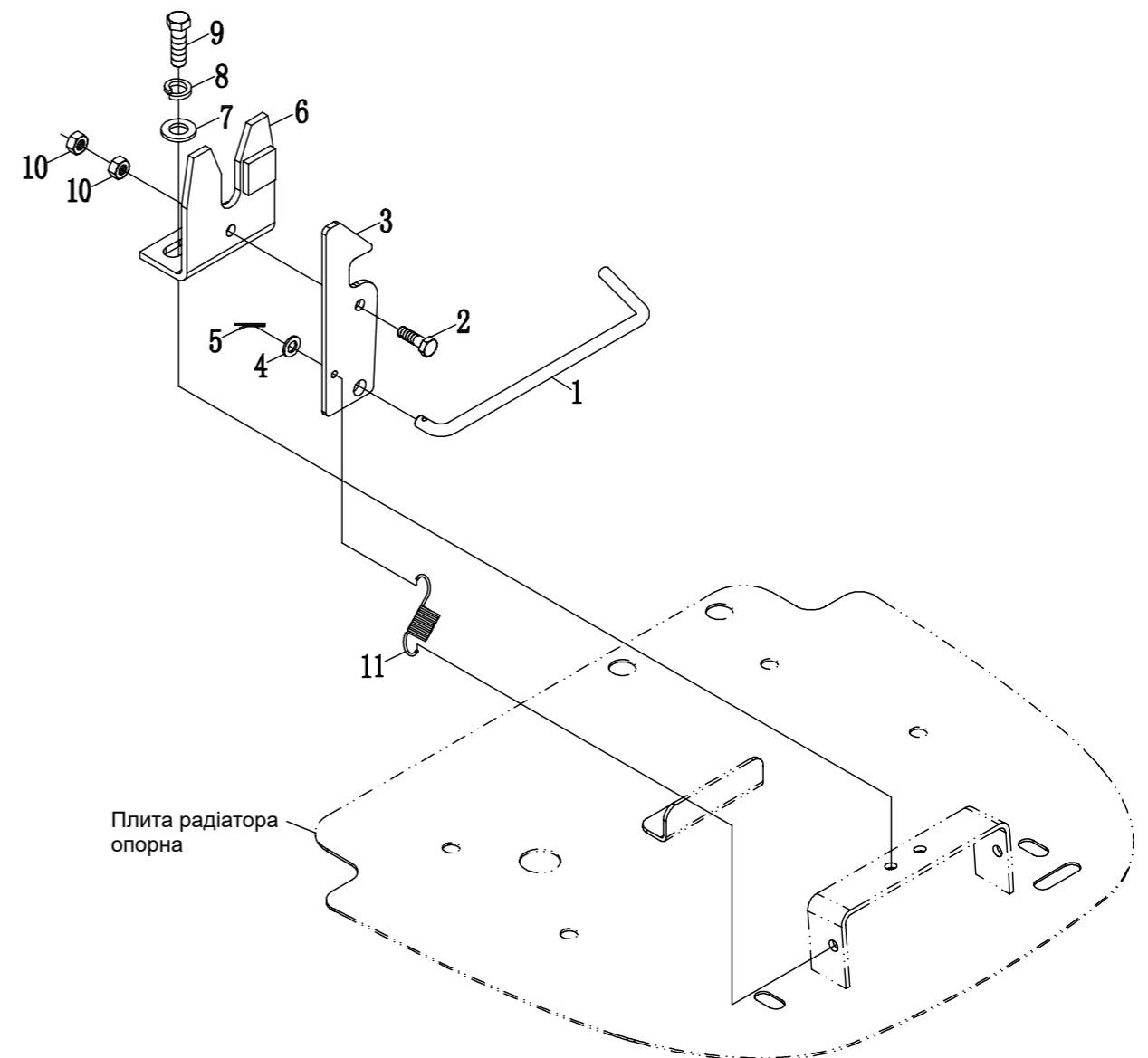
№ з/п	Номер у каталозі	Назва запчастини	Кількість
1	10103074510171	Підлога права	1
2	10103074510160	Підлога ліва	1
3	207020000100	Шайба 10	2
4	208000000100	Гровер 10	2
5	203010310300	Болт М10×30	2
6	203010308250	Болт М8×25	6
7	208000000080	Гровер 8	6
8	207010000080	Шайба збільшена 8	4
9	207020000160	Шайба 16	2
10	208000000160	Гровер 16	2
11	203010316400	Болт М16×40	2
12	207010000060	Шайба збільшена 6	16
13	208000000060	Гровер 6	10
14	203010306200	Болт М6×20	10
15	202000000060	Гайка М6	6
16	202000000080	Гайка М8	2
17	10103074510120	Майданчик кріплення сидіння	1
18	207020000080	Шайба 8	4
19	10104504503980	Кришка отвору майданчика кріплення сидіння	2
20	10103074501410	Килимок гумовий підлоги лівої	1
21	10103074501420	Килимок гумовий підлоги правої	1



№ з/п	Номер у каталозі	Назва запчастини	Кількість
1	10103074600140	Стійка дуги захисної ліва	1
2	10103074600150	Стійка дуги захисної права	1
3	10103074600160	Дуга захисна	1
4	202000000120	Гайка М12	6
5	202990000161	Контргайка М16	2
6	203010312350	Болт М12×35	10
7	203010312750	Болт М12×75	2
8	203010312800	Болт М12×80	4
9	203050016800	Болт М16×80	2
10	207020000120	Шайба збільшена 12	12
11	207020000160	Шайба 16	4
12	208000000120	Шайба 12	16
13	10102234641020	Пластина кріплення навісу від сонця	2
14	10103074600180	Навіс від сонця	1
15	202000000120	Гайка М12	12
16	203010312350	Болт М12×35	8
17	203010312701	Болт М12×70	4
18	207020000120	Шайба збільшена 12	12
19	208000000120	Шайба 12	12
20	10103074601140	Кільце фіксувального пальця	2
21	10103074601130	Палець захисної дуги фіксувальний	2
22	10103074601150	Пружина фіксувального пальця	2
23	211010025300	Шплінт 2,5×30	2
24	10103074601210	Проставка гумова	2

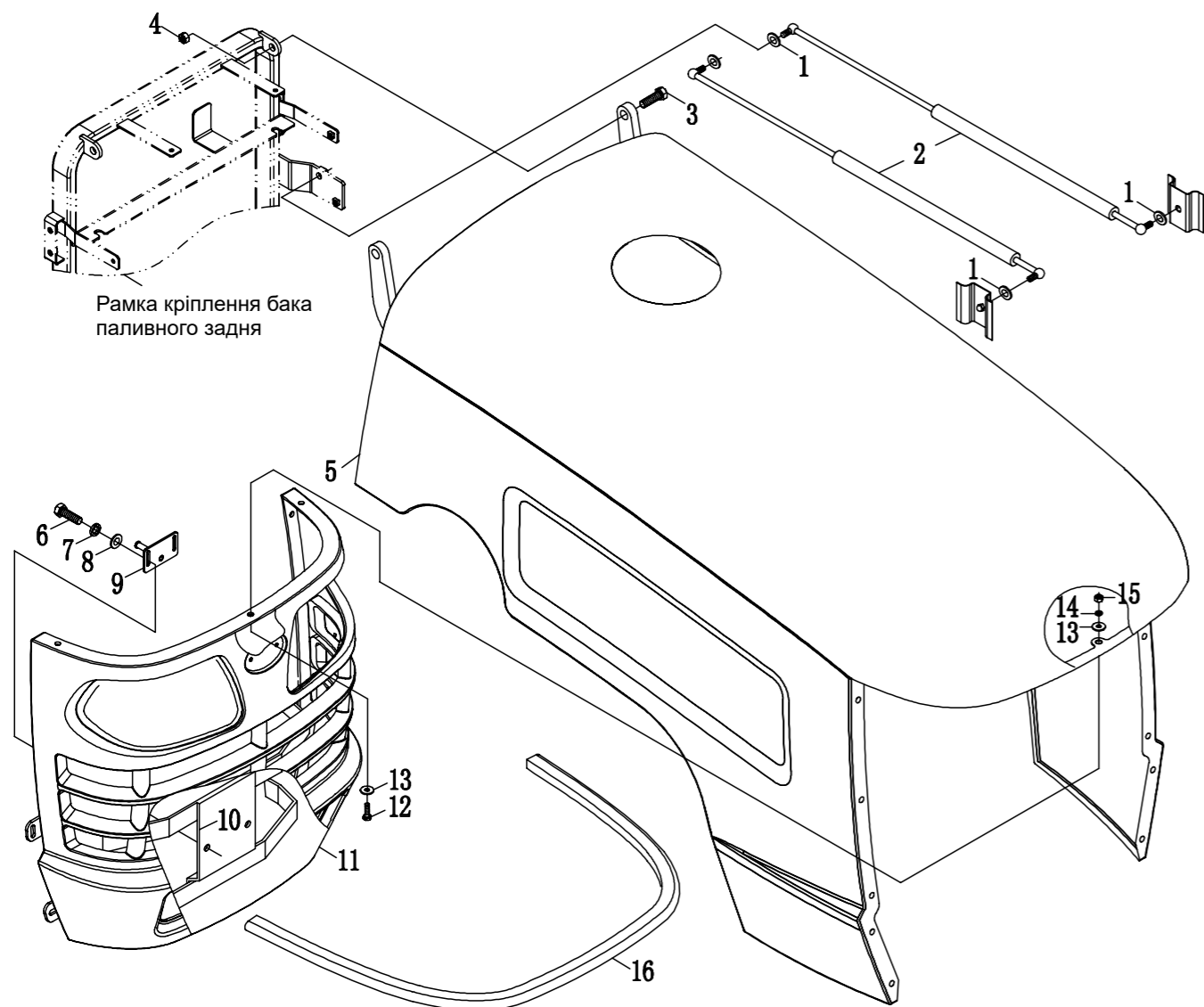


№ з/п	Номер у каталозі	Назва запчастини	Кількість
1	202000000050	Гайка М5	4
2	208000000050	Гровер 5	4
3	207020000050	Шайба 5	4
4	10104504530520	Світловідбивач	2
5	206030005163	Гвинт М5×16	4
6	10111034511430	Кронштейн світловідбивача	2



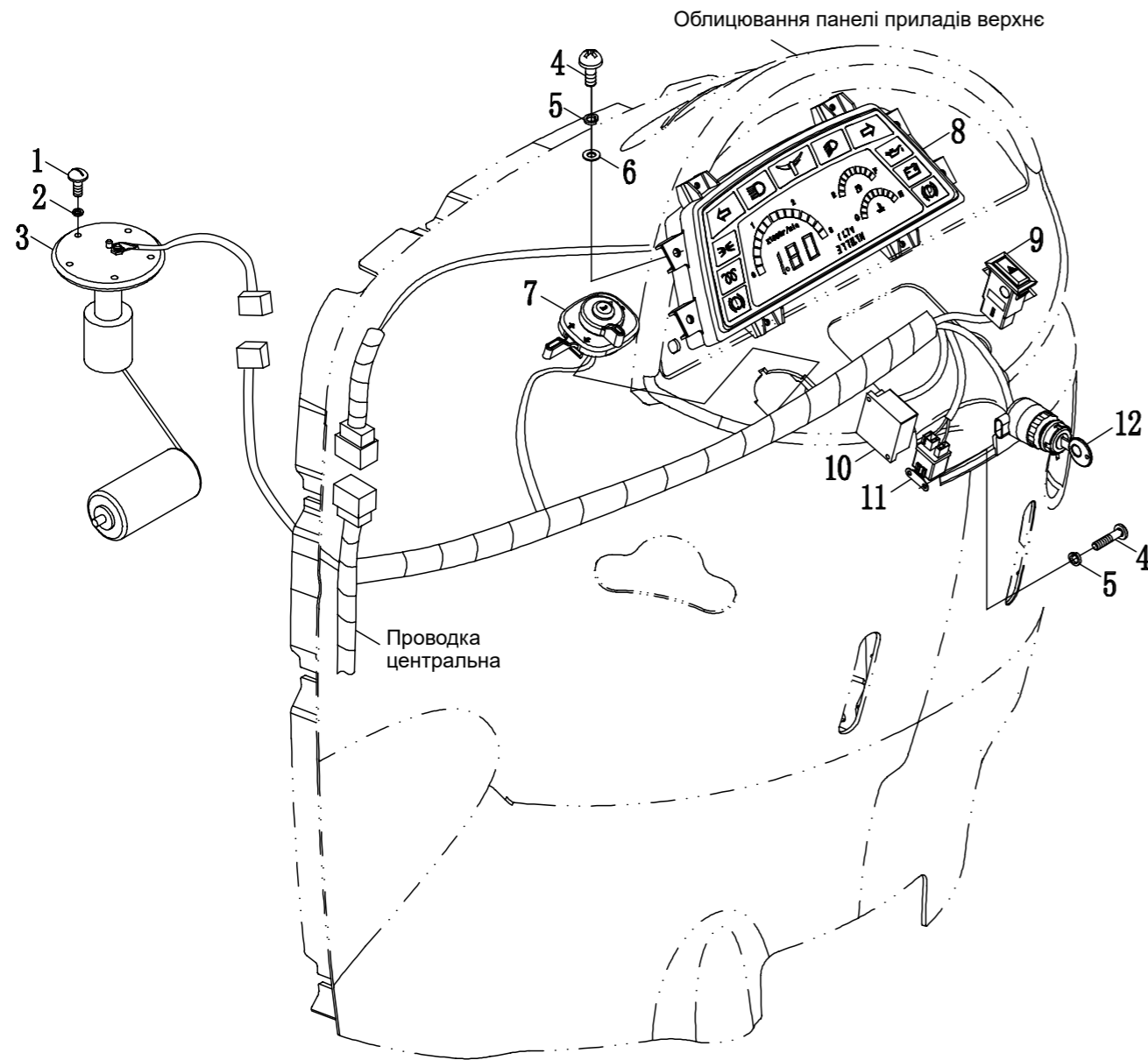
№ з/п	Номер у каталозі	Назва запчастини	Кількість
1	10104054721010	Фіксатор замка капота	1
2	203010306300	Болт М6×30	1
3	10104054721040	Гак замка капота	1
4	207010000060	Шайба збільшена 6	1
5	211010032200	Шплінт 3,2×20	1
6	10104504720150	Пластина замка капота	1
7	207020000080	Шайба 8	2
8	208000000080	Гровер 8	2
9	203010308250	Болт М8×25	2
10	202000000060	Гайка М6	2
11	10104504723310	Пружина повернення замка капота	1

Елементи кузова: капот



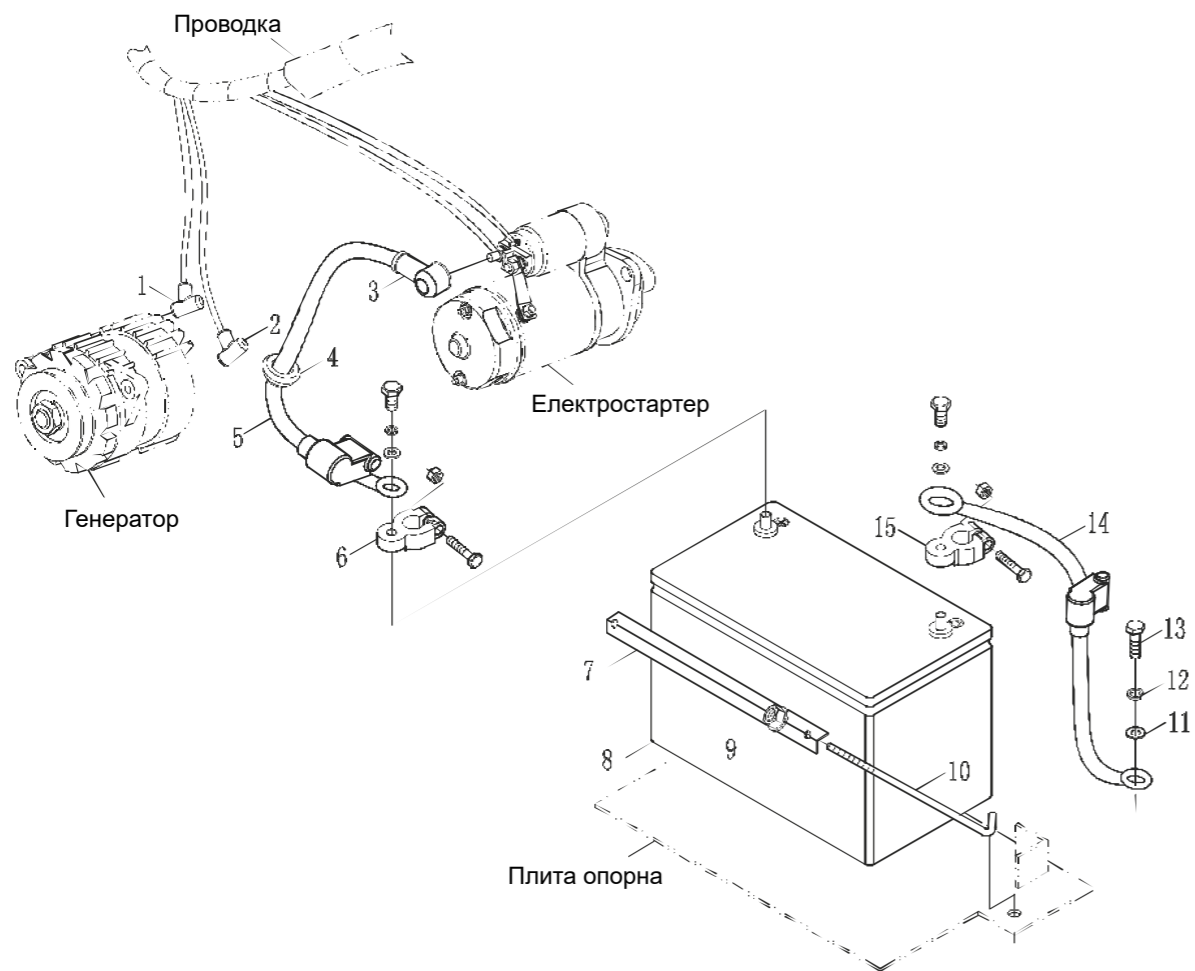
Елементи кузова: капот

№ з/п	Номер у каталозі	Назва запчастини	Кількість
1	207020000100	Шайба 10	4
2	10103004702150	Амортизатор капота	2
3	203010312350	Болт М12×35	2
4	202990000121	Гайка самостопорна з фланцем і вставкою М12	2
5	10103074720110	Капот	1
6	203010308250	Болт М8×25	2
7	208000000080	Гровер 8	2
8	207020000080	Шайба 8	2
9	10104504710120	Пластина стопорна	1
10	10104004720190	Кронштейн передній	1
11	10103004700340	Решітка капота передня	1
12	203010306250	Болт М6×25	11
13	207010000060	Шайба збільшена 6	22
14	208000000060	Гровер 6	11
15	202000000060	Гайка М6	11
16	10107004701080	Ущільнення капота гумове	*



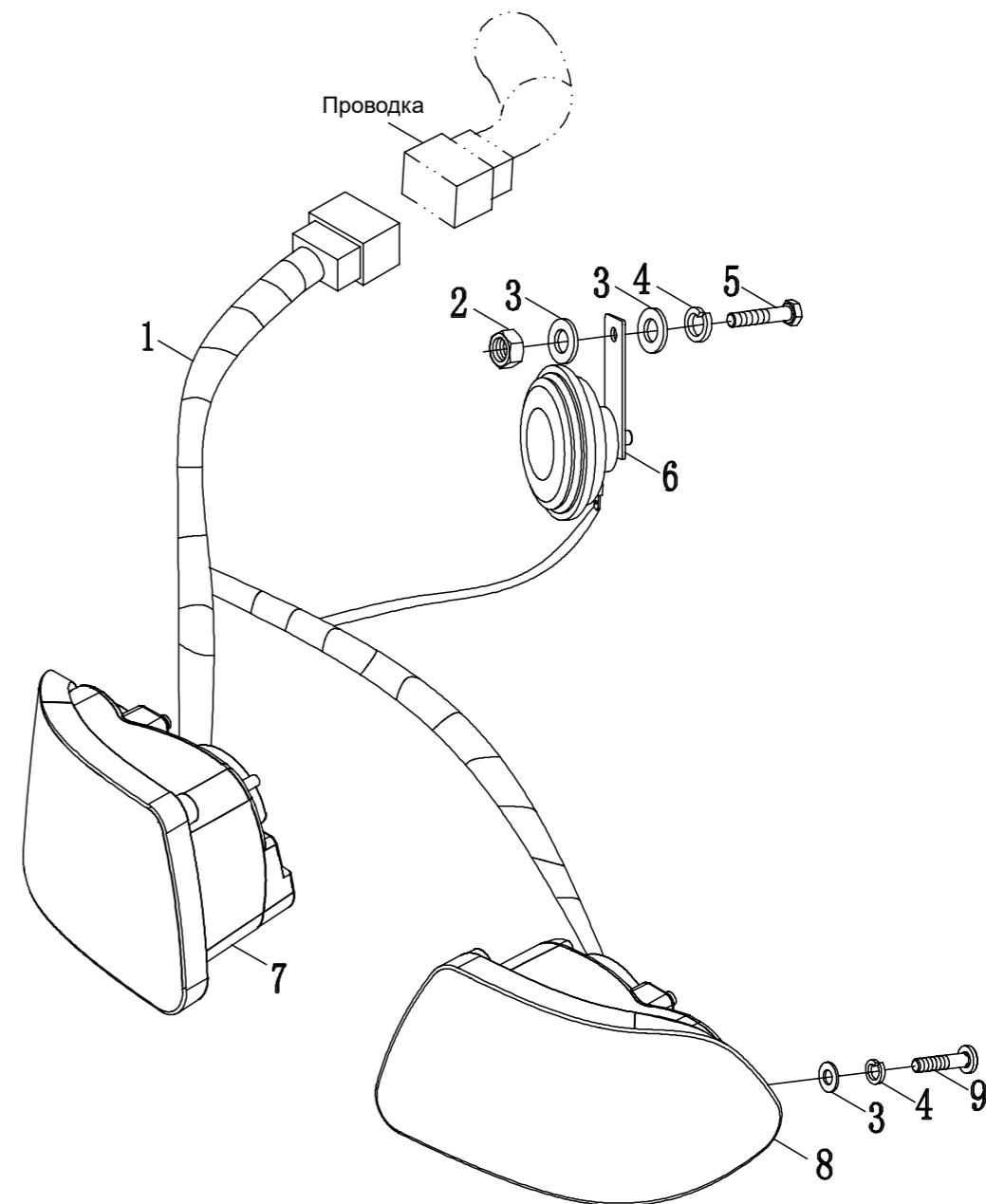
№ з/п	Номер у каталозі	Назва запчастини	Кількість
1	206030004102	Гвинт М4х10	5
2	208000000040	Гровер 4	5
3	101030748910190	Датчик рівня палива	1
4	206030006161	Гвинт М6х16	8
5	208000000060	Гровер 6	8
6	207010000060	Шайба збільшена 6	4
7	10103074800140	Перемикач світла комбінований	1
8	10104054810600	Панель приладів	1
9	10103074800150	Кнопка аварійної зупинки	1
10	10103074800170	Реле панелі управління	1
11	10107004809050	Реле стартера	1
12	10103074800290	Замок запалювання	1

Система запуску двигуна

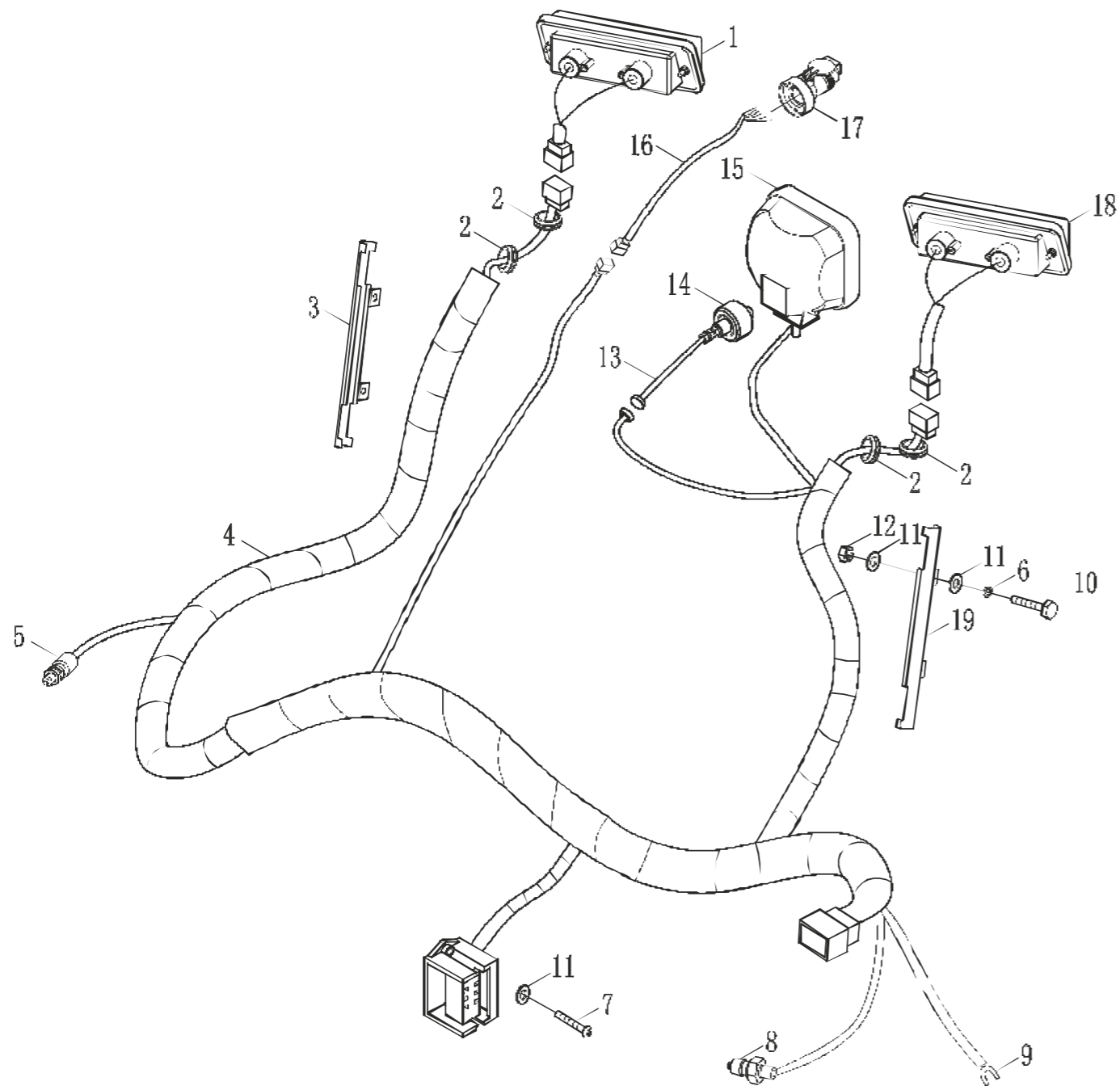


№ з/п	Номер у каталозі	Назва запчастини	Кількість
1	10102234801300	Роз'єм генератора	1
2	10103504801120	Роз'єм генератора	3
3	10107004801170	Клема стартера	1
4	10107004800920	Кільце гумове з різьбою	1
5	10103004800270	Силовий провід стартера	1
6	10103504800710	Клема АКБ (+)	1
7	10102504801260	Планка фіксації АКБ	1
8	10103504800482	Акумуляторна батарея 6-QW-80 (АКБ)	1
9	202000000081	Гайка з фланцем М8	2
10	10107004808111	Тяга кріплення АКБ	2
11	207020000080	Шайба 8	3
12	208000000080	Гровер 8	3
13	203010308200	Болт М8×20	1
14	10103004800280	Провід силовий АКБ	1
15	10103504800730	Клема АКБ (-)	1

Електрична система: переднє освітлення

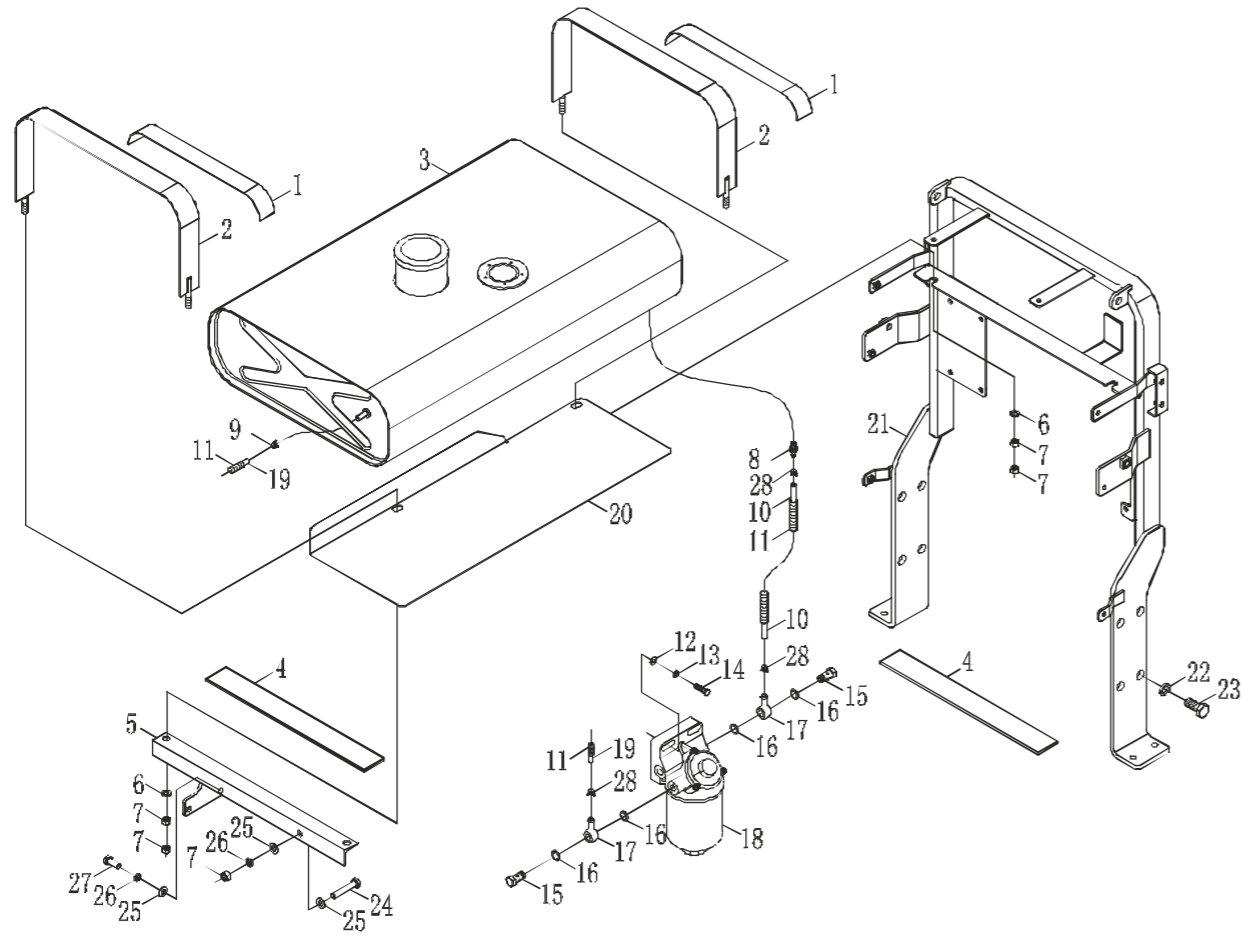


№ з/п	Номер у каталозі	Назва запчастини	Кількість
1	10103074800311	Проводка передніх фар	1
2	202000000060	Гайка М6	1
3	207010000060	Шайба збільшена 6	8
4	208000000060	Гровер 6	7
5	203010306200	Болт М6×20	1
6	10107004803400	Сигнал звуковий	1
7	10104004800320	Фара передня права	1
8	10104004800310	Фара передня ліва	1
9	206030006161	Гвинт М6×16	6



№ з/п	Номер у каталозі	Назва запчастини	Кількість
1	10104054810250	Показчик стопів і поворотів задній правий	1
2	1010700480920	Кільце гумове	4
3	10103074801100	Пластина проводки захисна права	1
4	10103074810320	Проводка заднього освітлення	1
5	10112044801800	Перемикач (NC контакт)	1
6	208000000060	Гровер 6	4
7	206030006205	Гвинт М6×20	2
8	10103074800260	Датчик тиску масла у двигуні	1
9	10103004800261	Клема типу U	1
10	203010306200	Болт М6×20	4
11	207010000060	Шайба збільшена 6	6
12	202000000060	Гайка М6	4
13	10106024800250	Провід датчика аварійного тиску повітря (для пневматичної гальмівної системи)	1
14	10107004800871	Датчик аварійного тиску повітря (для пневматичної гальмівної системи)	1
15	10103074800230	Фара задня додаткова	1
16	10103074800360	Провід роз'єму для причіпного пристрою	1
17	10107004800800	Роз'єм для причіпного пристрою	1
18	10104054810240	Показчик стопів і поворотів задній лівий	1
19	10103074801090	Пластина проводки захисна ліва	1

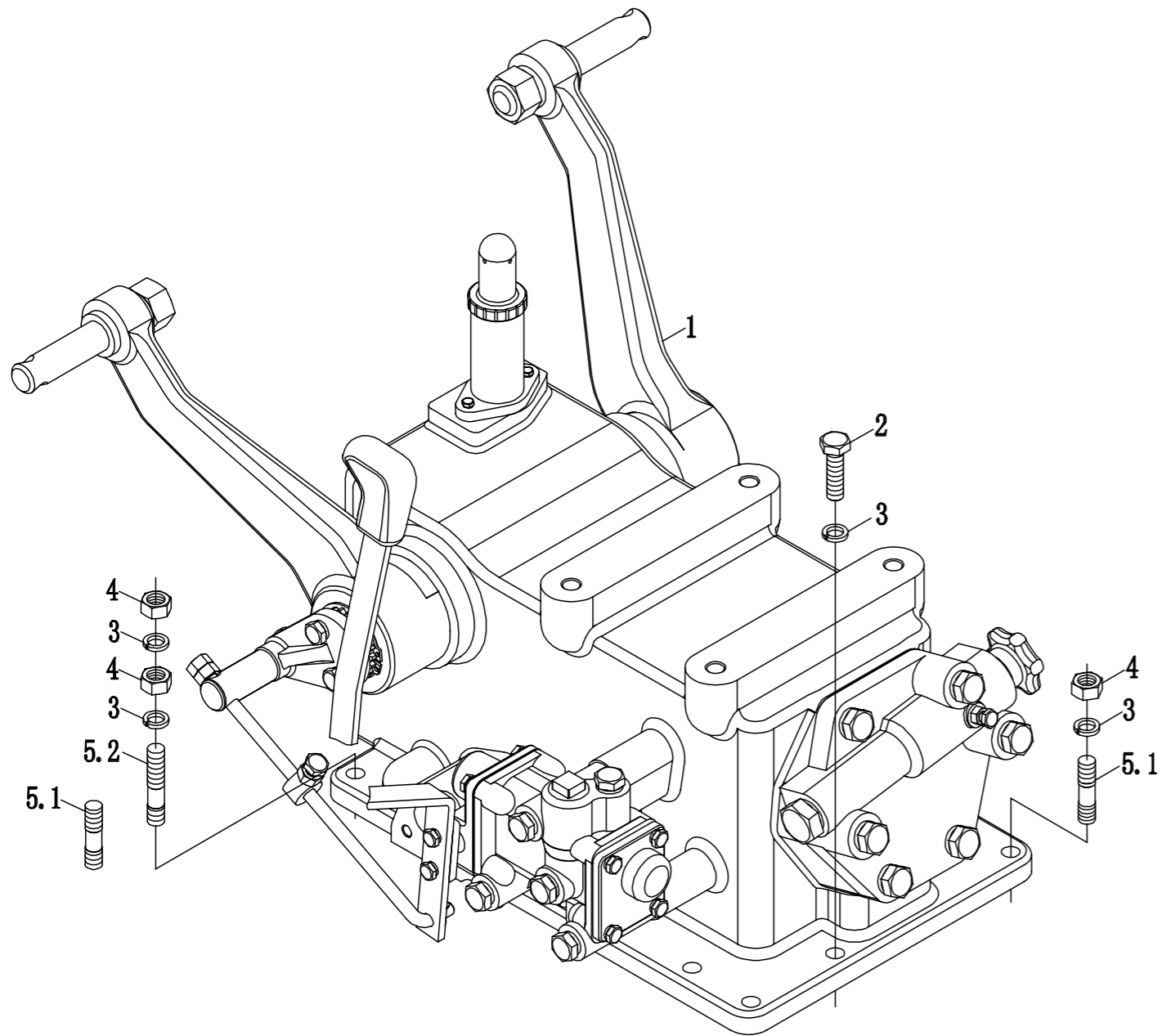
Бак паливний



Бак паливний

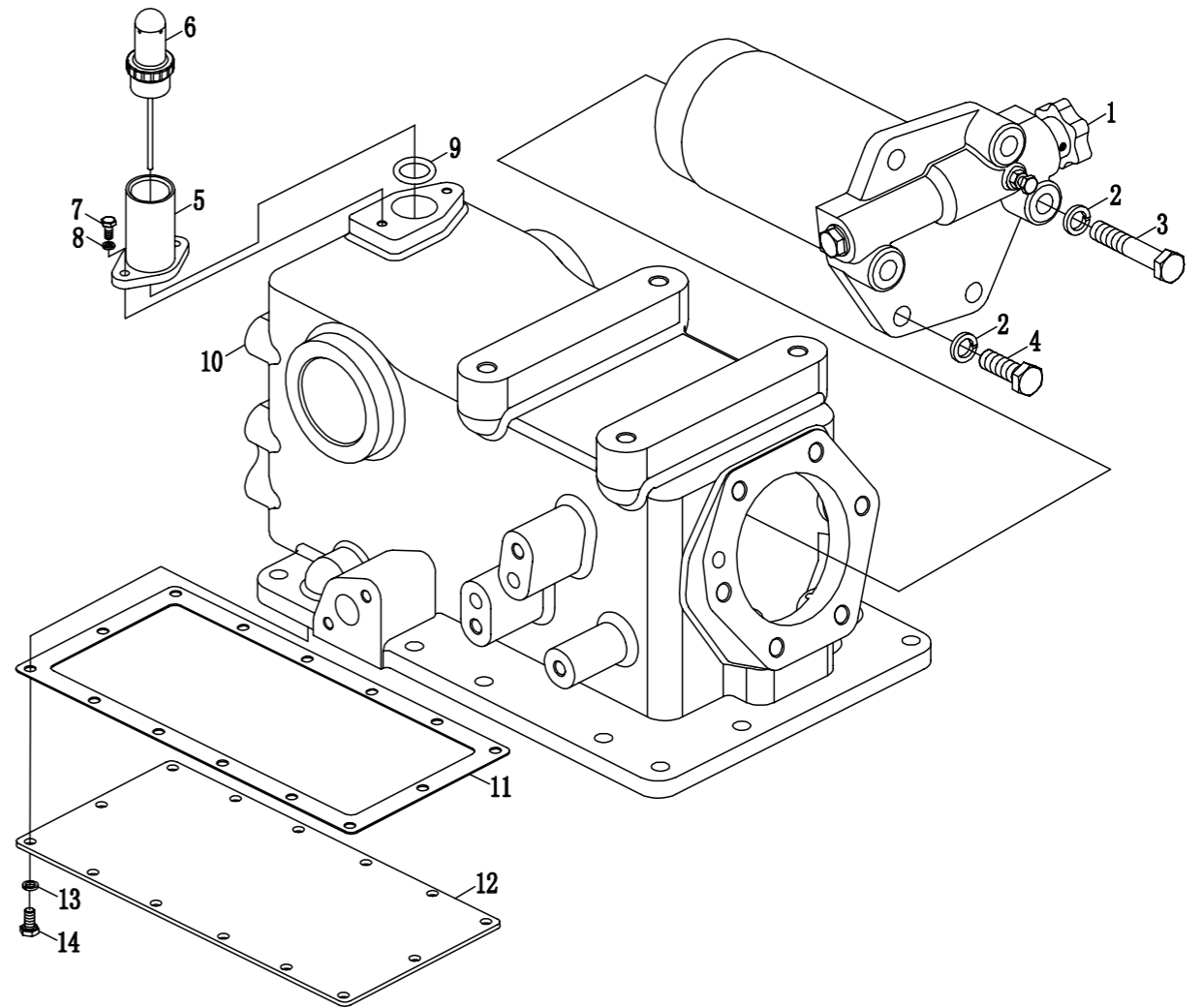
№ з/п	Номер у каталозі	Назва запчастини	Кількість
1	10103075021100	Прокладка скоби гумова	2
2	10103075020150	Скоба кріплення бака паливного	2
3	10103075040110	Бак паливний	1
4	10104505001250	Прокладка планки кріплення гумова	2
5	10103075040130	Планка кріплення бака паливного передня	1
6	207010000080	Шайба збільшена 8	4
7	202000000080	Гайка М8	9
8	10104555011010	Штуцер паливопроводу	1
9	10701701001102	Хомут паливопроводу Ø13	3
10	10104555011080	Трубка паливопроводу гумова	1
11	10340300600110	Труба гофрована Ø16	2 м
12	207020000100	Шайба 10	2
13	208000000100	Гровер 10	2
14	203010310400	Болт М10×40	2
15		Болт штуцерний (пост. з кронштейном паливного фільтра)	2
16		Кільце ущільнювальне (пост. з кронштейном паливного фільтра)	4
17	10106025011050	Клапан зворотний палива	2
18	10103075040150	Фільтр грубого очищення палива	1
19	10104555011070	Трубка паливопроводу гумова	2
20	10103075041040	Плита ізоляційна бака паливного	1
21	10103075040142	Рамка кріплення бака паливного задня	1
22	208000000160	Гровер 16	8
23	203010316400	Болт М16×40	8
24	203010308450	Болт М8×45	1
25	207020000080	Шайба 8	4
26	208000000080	Гровер 8	3
27	203010308200	Болт М8×20	2
28	205030000140	Хомут пружинний	3

Підйомний механізм: підйомник у зборі



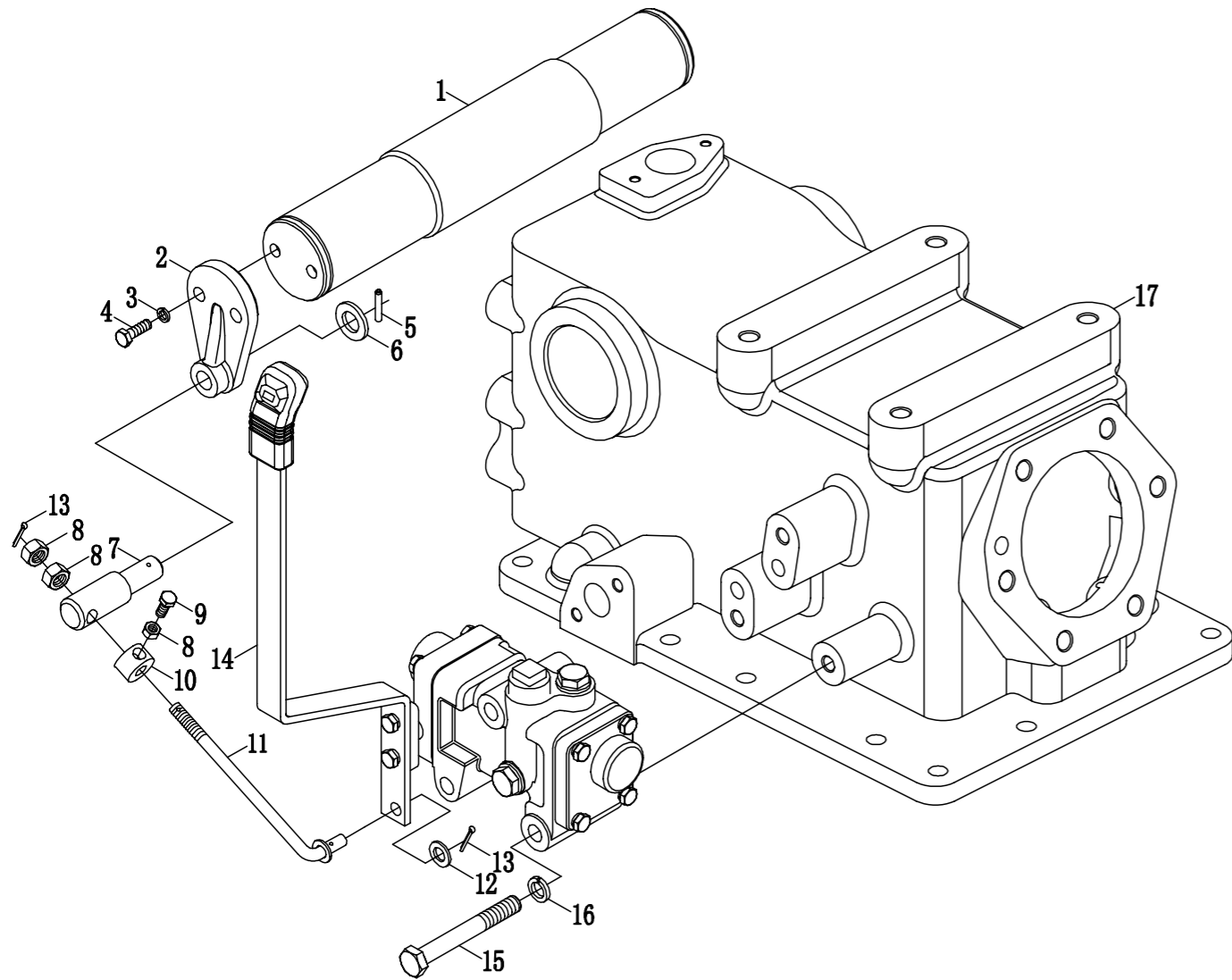
№ з/п	Номер у каталозі	Назва запчастини	Кількість
1	10102235510100	Підйомник у зборі	1
2	203010310350	Болт М10×35	8
3	208000000100	Гровер 10	11
4	202000000100	Гайка М10	3
5.1	204000310300	Шпилька АМ10×30	2
5.2	204000310400	Шпилька АМ10×40	1

Підйомний механізм: корпус



№ з/п	Номер у каталозі	Назва запчастини	Кількість
1	10102235500140	Кришка гідроциліндра підйомника в зборі	1
2	208000000120	Гровер 12	6
3	203010312650	Болт М12×65	3
4	203010312350	Болт М12×35	3
5	10102235520230	Сапун	1
6	10102235520240	Щуп рівня масла	1
7	203010306200	Болт М6×20	2
8	208000000060	Гровер 6	2
9	214020302650	Кільце ущільнювальне 30×2,65	1
10	10102235511010	Корпус підйомника	1
11	10102235511060	Прокладка нижньої кришки підйомника	1
12	10102235511050	Кришка підйомника нижня	1
13	208000000060	Гровер 6	14
14	203010306120	Болт М6×12	2

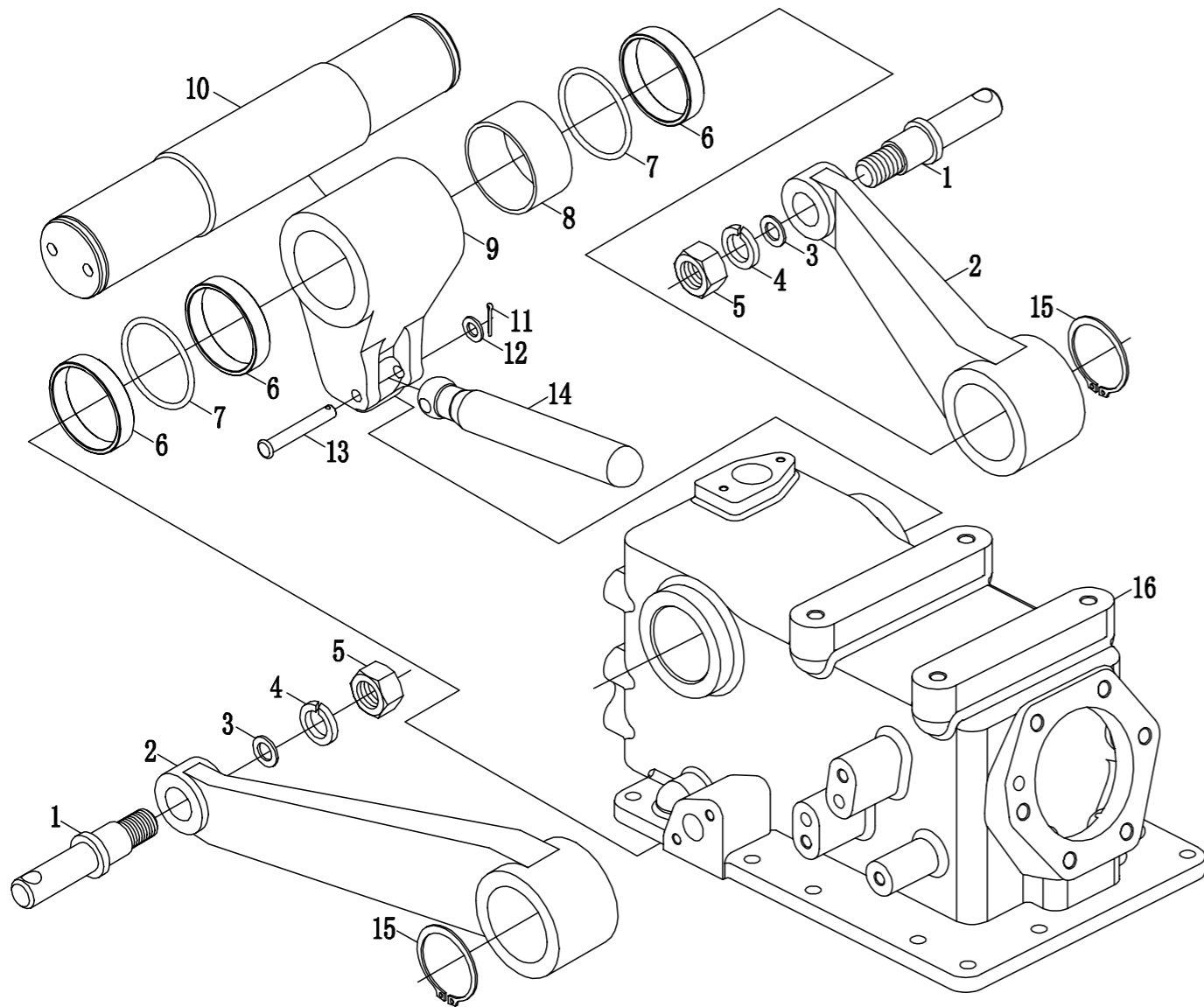
Підйомний механізм: вал підйомника



Підйомний механізм: вал підйомника

№ з/п	Номер у каталозі	Назва запчастини	Кількість
1	10102235511020	Вал підйомника	1
2	10102235501230	Пластина вала підйомника регулювальна	1
3	208000000080	Гровер 8	2
4	203010308250	Болт М8×25	2
5	211030004200	Штифт пружинний розрізний 4×20	1
6	207020000140	Шайба 14	1
7	10102235501240	Палець	1
8	202000000080	Гайка М8	3
9	203010308200	Болт М8×20	1
10	10102235501290	Обмежувач	1
11	10102235510110	Тяга	1
12	207020000080	Шайба 8	1
13	211010025180	Шплінт 2,5×18	2
14	10102235500121	Розподільник підйомника з важелем	1
15	203010310800	Болт М10×80	3
16	208000000100	Гровер 10	3
17	10102235511010	Корпус підйомника	1

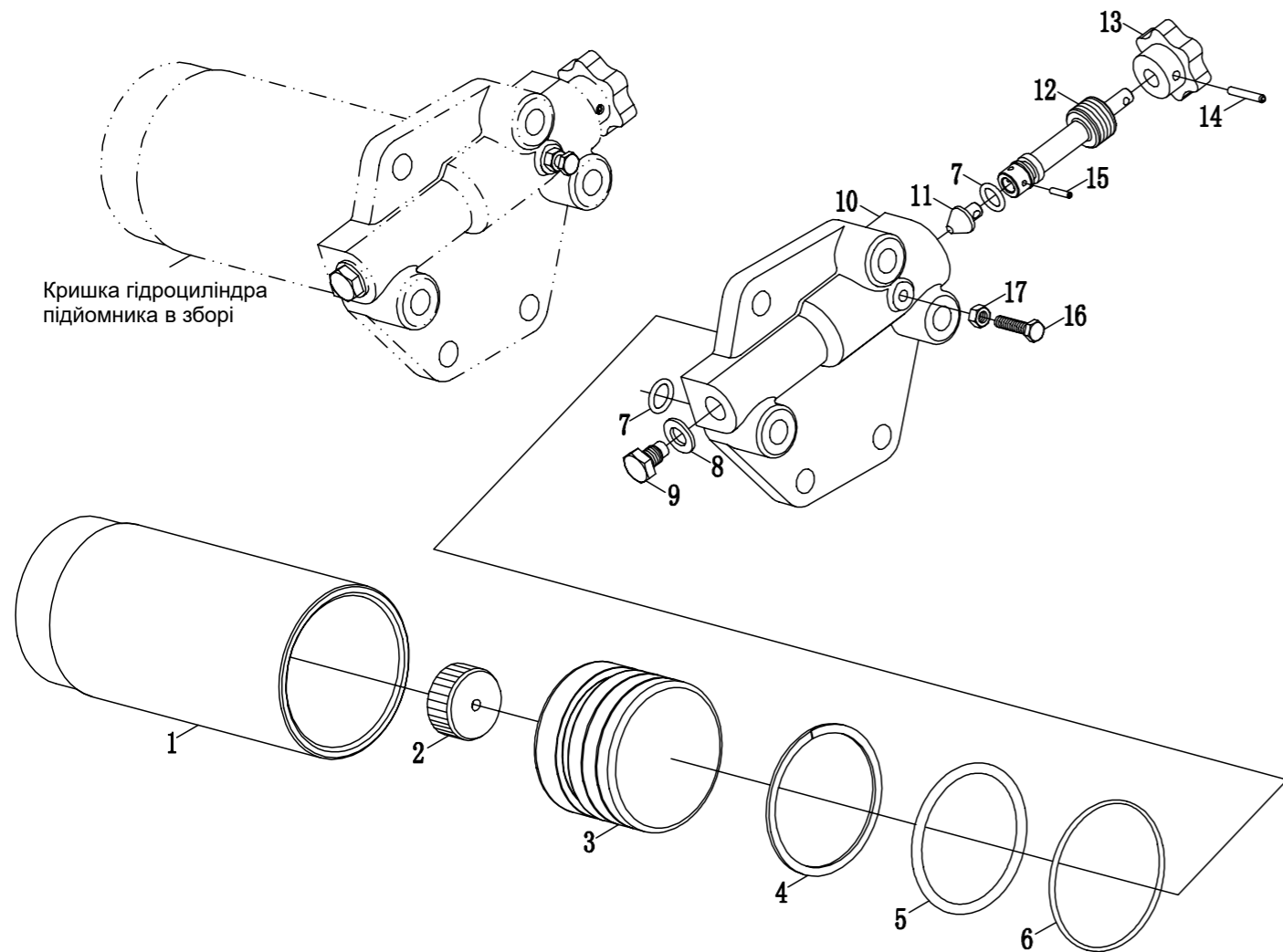
Підйомний механізм: важелі



Підйомний механізм: важелі

№ з/п	Номер у каталозі	Назва запчастини	Кількість
1	10104005552010	Палець важеля підйомника	2
2	10104005551150	Важіль підйомника зовнішній	2
3	207020000180	Шайба 18	2
4	208000000180	Гровер 18	2
5	202000000180	Гайка М18	2
6	10102235511030	Втулка 1	3
7	214020045530	Кільце ущільнювальне 45×5,3	2
8	10102235511040	Втулка 2	1
9	10104005541020	Важіль підйомника внутрішній	1
10	10102235511020	Вал підйомника	1
11	211010032160	Шплінт 3,2×16	1
12	207020000080	Шайба 8	1
13	211040008550	Палець В8×55	1
14	10102225511070	Шток поршня	1
15	212010200450	Кільце стопорне зовнішнє 45	2
16	10102235511010	Корпус підйомника	1

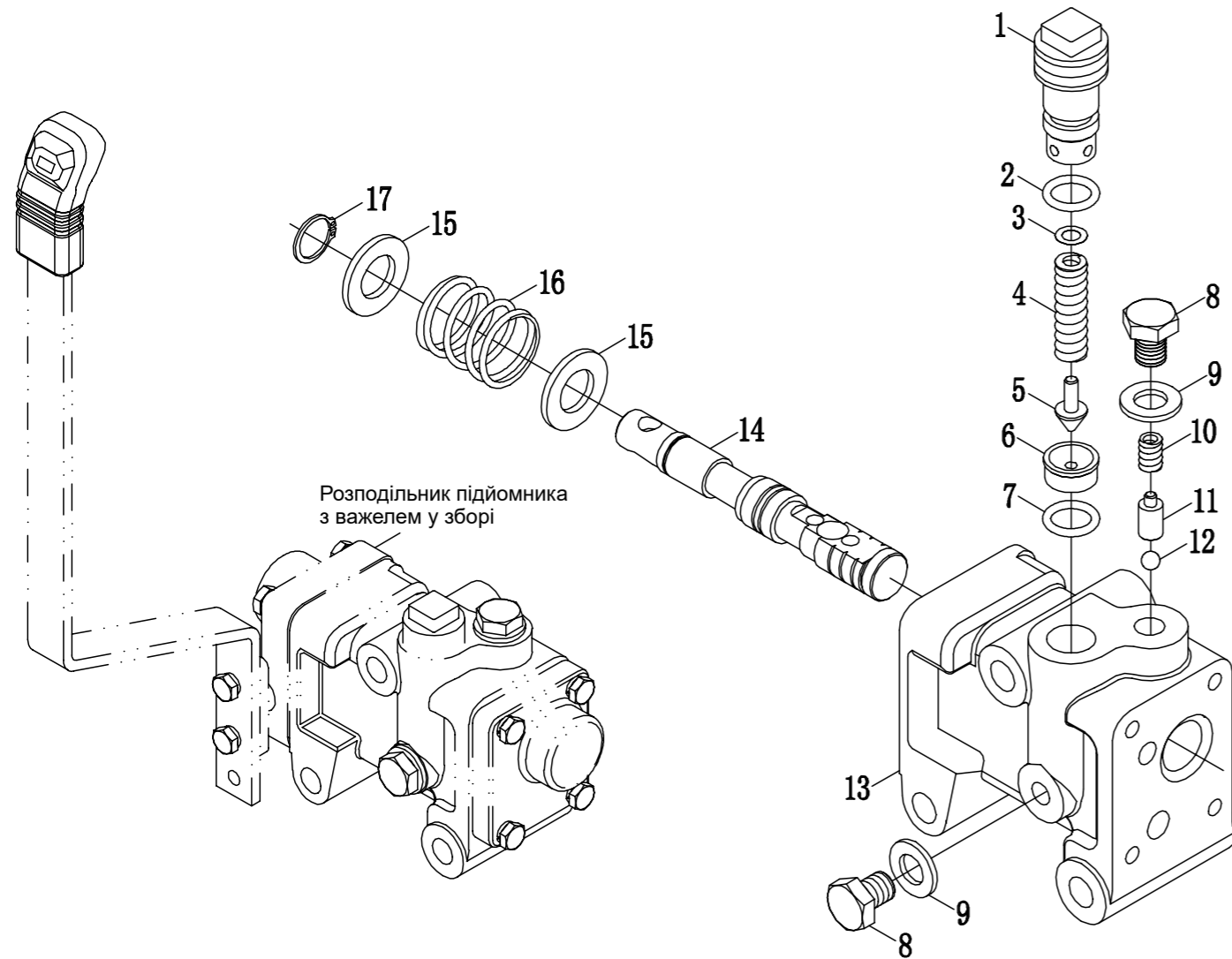
Підйомний механізм: кришка гідроциліндра в зборі



Підйомний механізм: кришка гідроциліндра в зборі

№ з/п	Номер у каталозі	Назва запчастини	Кількість
1	10102225511440	Гільза гідроциліндра	1
2	10102235501320	Сідло поршня	1
3	10102235501310	Поршень	1
4	10102235501360	Кільце ущільнювальне поршня підйомника	1
5	214020695300	Кільце ущільнювальне 69×5,3	1
6	214020733550	Кільце ущільнювальне 73×3,55	1
7	214021122650	Кільце ущільнювальне 11,2×2,65	2
8	10112045803310	Шайба мідна 16К58	1
9	203010216151	Болт із дрібною різьбою М16×1,5×18	1
10	10102235501250	Кришка гідроциліндра	1
11	10102235501260	Сердечник клапана запірного	1
12	10102235501270	Стрижень клапана запірного	1
13	10107005501400	Вентиль клапана запірного	1
14	211030004250	Штифт пружинний розрізний 4×25	1
15	211030035140	Штифт пружинний розрізний 3,5×14	1
16	203010306250	Болт М6×25	1
17	202000000060	Гайка М6	1

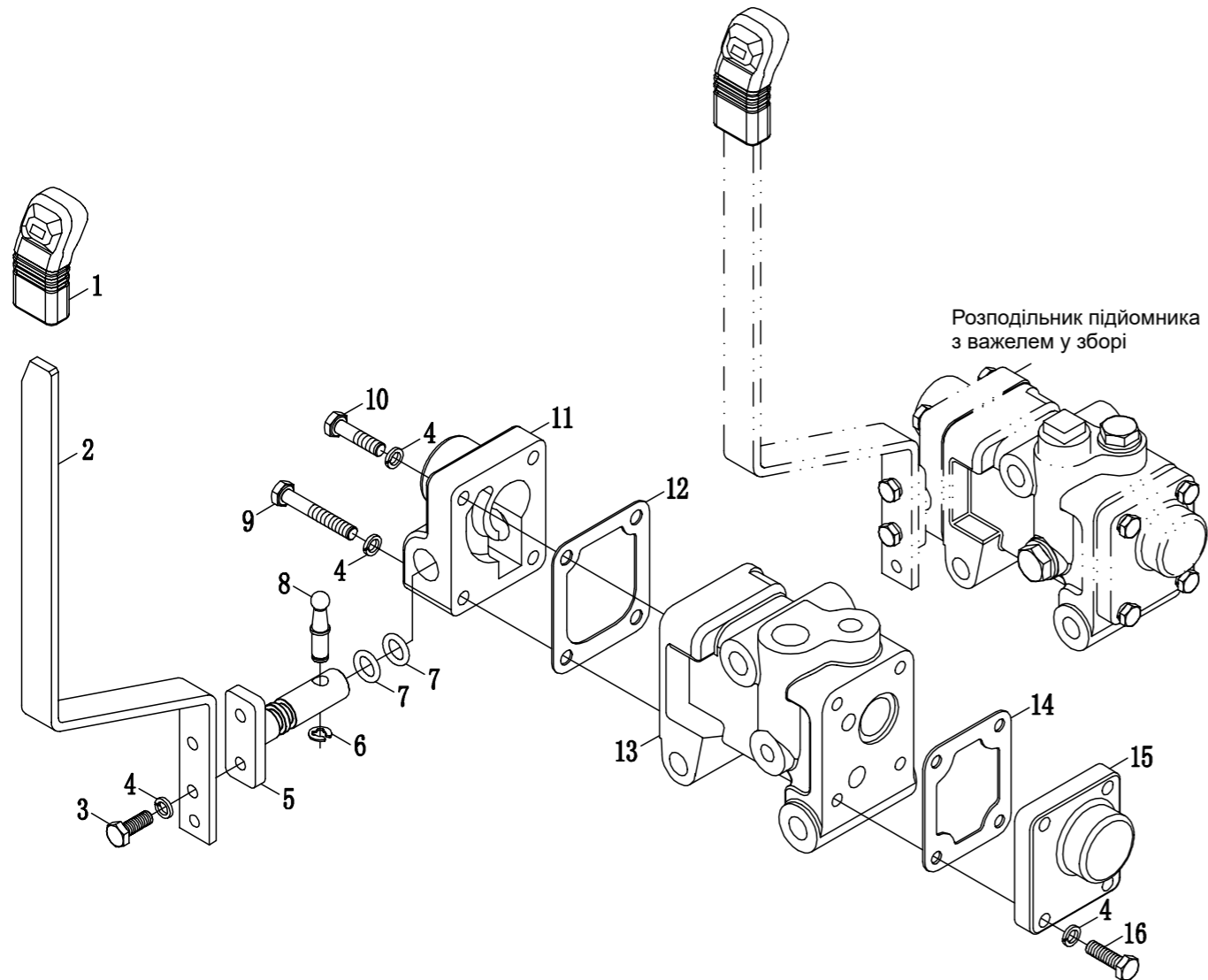
Підйомний механізм: розподільник I



Підйомний механізм: розподільник I

№ з/п	Номер у каталозі	Назва запчастини	Кількість
1	10102235501011	Клапан запобіжний	1
2	214021322650	Кільце ущільнювальне 13,2×2,65	1
3	10102235501021	Прокладка регулювальна	*
4	10102235501031	Пружина клапана запобіжного	1
5	10102235501042	Сердечник клапана запобіжного	1
6	10102235501051	Сідло клапана запобіжного	1
7	214020095265	Кільце ущільнювальне 9,5×2,65	1
8	203010301120	Болт із дрібною різьбою M10×1×12	2
9	209020000120	Шайба ущільнювальна 12	2
10	10102235501131	Пружина клапана	1
11	10102235501141	Опора пружини клапана	1
12	299000000060	Кулька сталева 6G40b	1
13	10102235501081	Корпус розподільника	1
14	10102235501400	Золотник розподільника	1
15	207020000140	Шайба 14	2
16	10102235501191	Пружина золотника розподільника	1
17	212010200140	Кільце стопорне зовнішнє 14	1

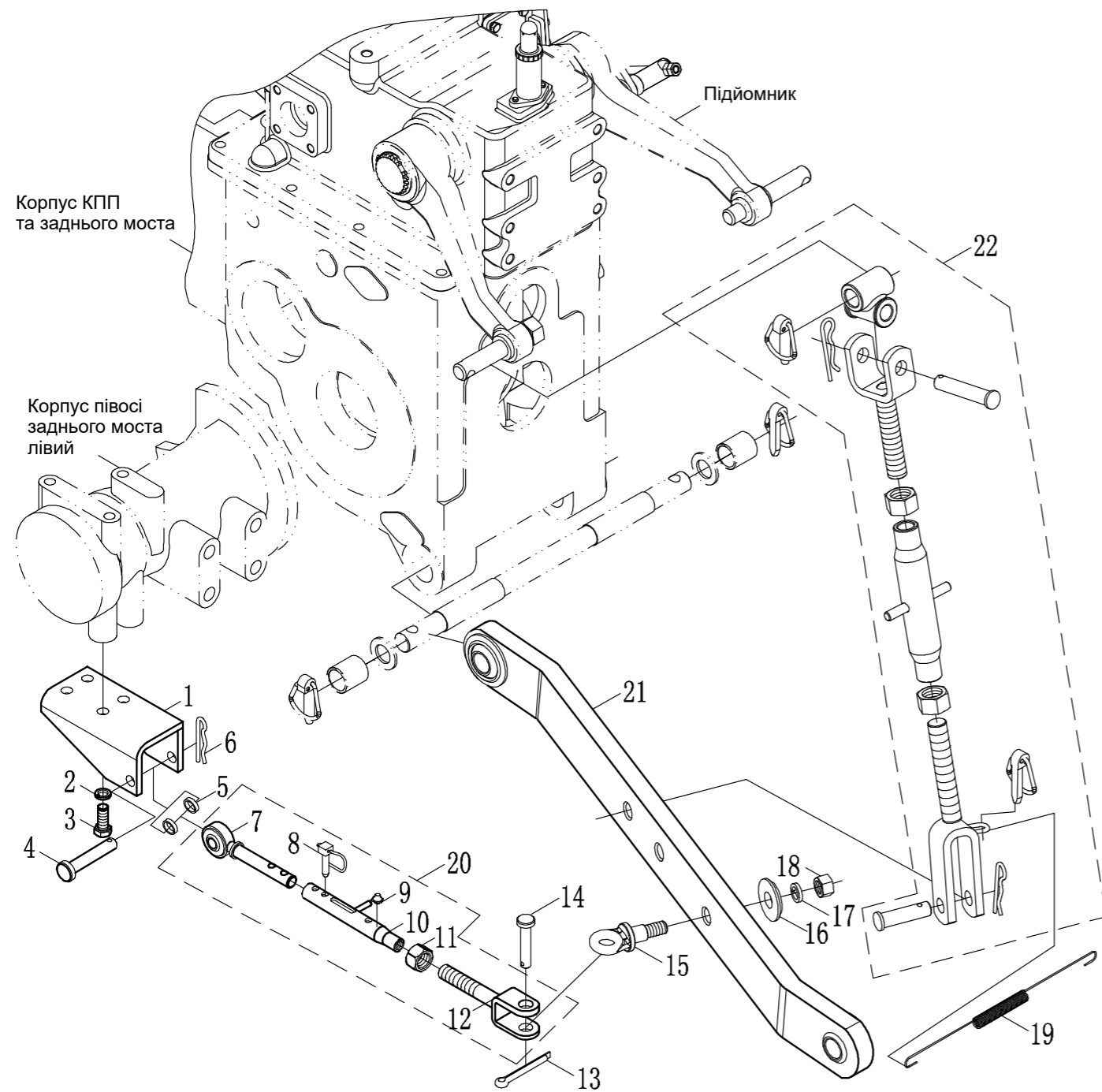
Підйомний механізм: розподільник II



Підйомний механізм: розподільник II

№ з/п	Номер у каталозі	Назва запчастини	Кількість
1	10103073701060	Руків'я важеля розподільника	1
2	10103075501010	Важіль розподільника	1
3	203010306160	Болт М6×16	2
4	208000000060	Гровер 6	10
5	10102235500170	Вісь керування	1
6	212010300050	Кільце типу Е5	1
7	214020095265	Кільце ущільнювальне 9,5×2,65	3
8	10102235501121	Палець знімний	1
9	203010306400	Болт М6×40	2
10	203010306200	Болт М6×20	2
11	10102235501111	Кришка розподільника задня	1
12	10102235501091	Прокладка кришки задньої картонна	1
13	10102235501081	Корпус розподільника	1
14	10102235501070	Прокладка кришки передньої картонна	1
15	10102235501061	Кришка розподільника передня	1
16	203010306200	Болт М6×20	4

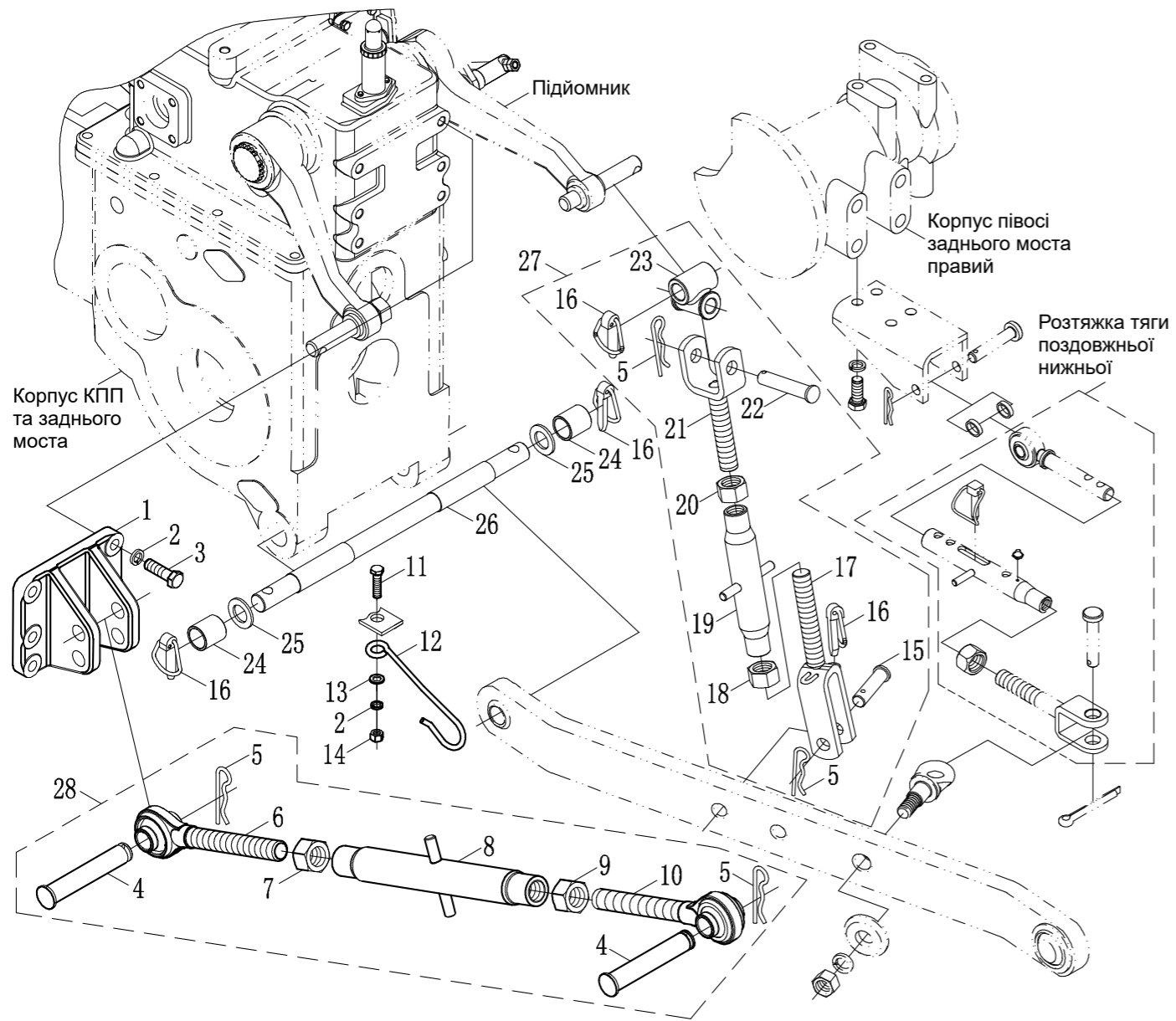
Механізм навіски задній: тяга поздовжня нижня



Механізм навіски задній: тяга поздовжня нижня

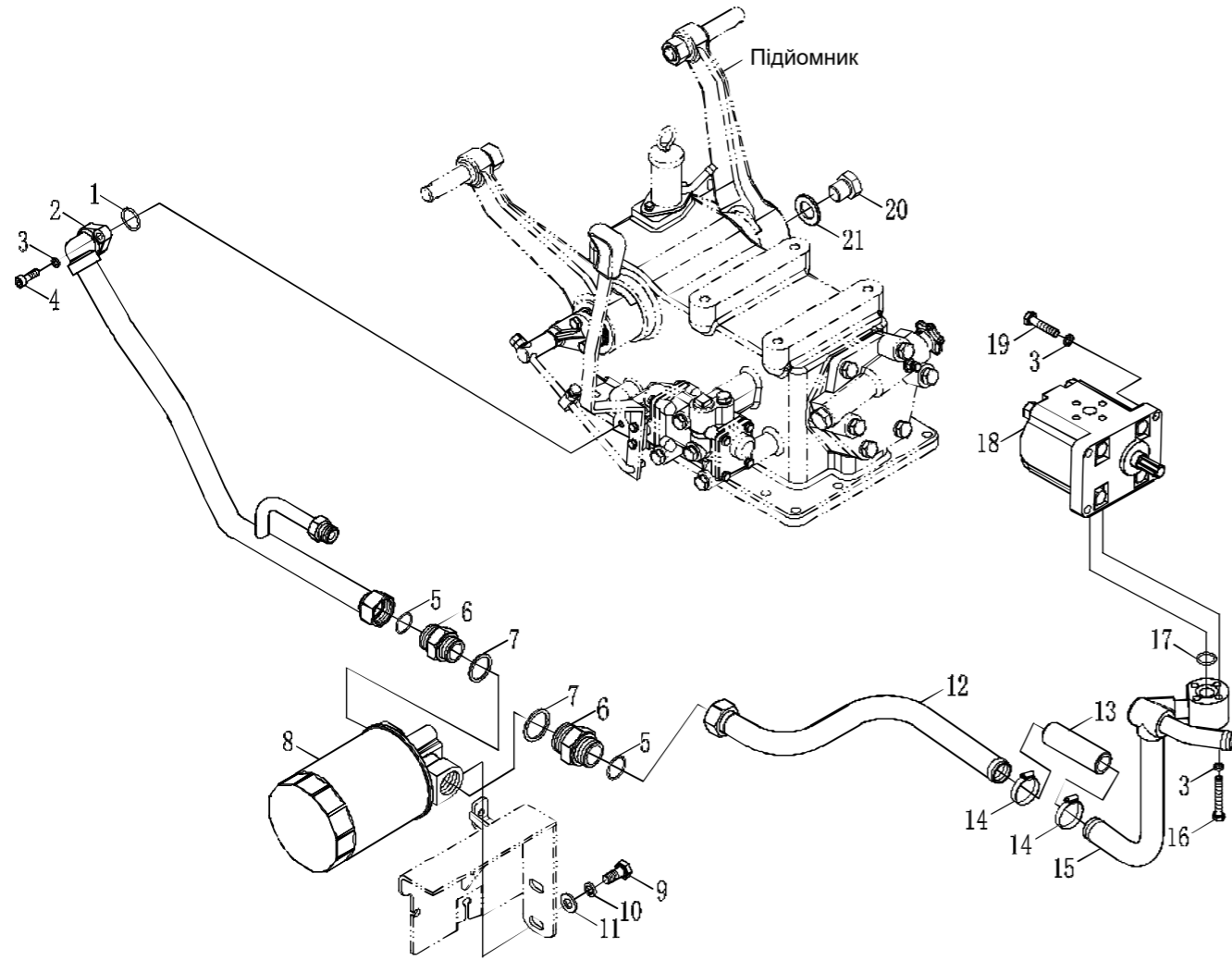
№ з/п	Номер у каталозі	Назва запчастини	Кількість
1	10102235640110	Кронштейн розтяжки нижньої тяги	2
2	208000000140	Гровер 14	6
3	203010314350	Болт М14×35	6
4	10102235641060	Палець розтяжки нижньої тяги	2
5	10102235641050	Втулка	4
6	10102505601030	Шплінт пружинний голчастий	2
7	10103005600290	Стрижень фіксувальний розтяжки нижньої тяги	2
8	10104505600250	Обмежувач розтяжки нижньої тяги	2
9	299010000060	Прес-маслянка М6	2
10	10104055600180	Вісь регулювальна розтяжки нижньої тяги	2
11	202000000180	Гайка М18	2
12	10103005600370	Вилка регулювальна розтяжки нижньої тяги	2
13	211010005320	Шплінт 5×32	2
14	211040018550	Палець В18×55	2
15	10103005601330	Рим-болт нижньої тяги	2
16	10103005601020	Шайба збільшена	2
17	208000000160	Гровер 16	2
18	202000000160	Гайка М16	2
19	10102235611920	Пружина нижніх тяг стяжна	1
20	10104055600190	Розтяжка нижньої тяги	2
21	10103075600111	Тяга нижня	2
22	10103075600160	Розкіс регулювальний	1

Механізм навіски задній: тяга центральна верхня



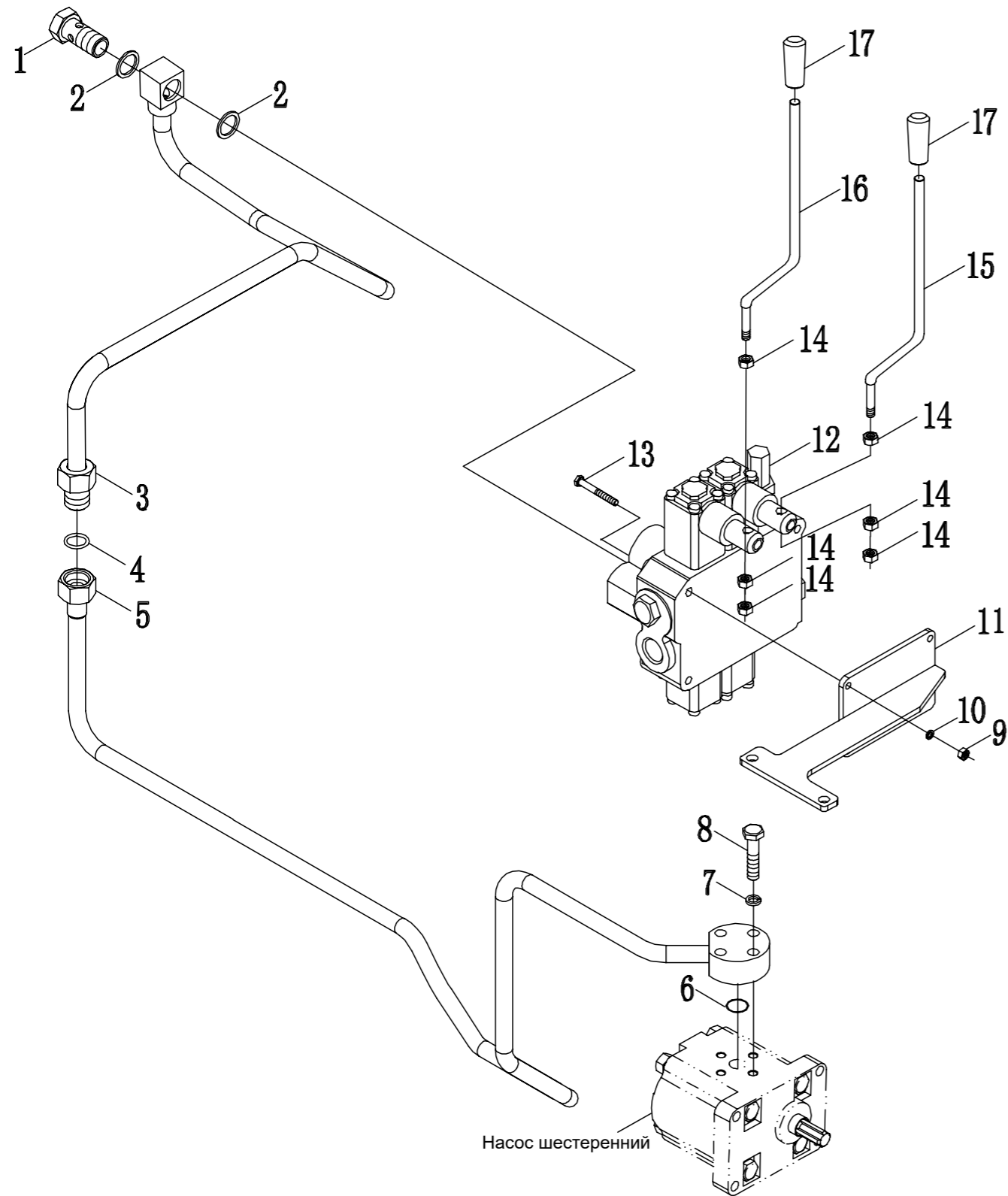
Механізм навіски задній: тяга центральна верхня

№ з/п	Номер у каталозі	Назва запчастини	Кількість
1	10102235612010	Кришка підйомника задня	1
2	208000000120	Гровер 12	7
3	203010312400	Болт М12×40	6
4	10102225601040	Палець верхньої тяги	2
5	10102505601030	Шплінт пружинний голчастий	4
6	10102505600170	Тяга регульовальна передня верхньої тяги	1
7	202000000200	Гайка М20	1
8	10102505610180	Гвинт регульовальний верхньої тяги	1
9	202000000203	Гайка М20-ЛН	1
10	10102505600190	Тяга регульовальна задня верхньої тяги	1
11	203010312300	Болт М12×30	1
12	10104055601260	Фіксатор верхньої тяги	1
13	207020000120	Шайба 12	1
14	202000000120	Гайка М12	1
15	10102505601020	Палець нижній розкосу нижньої тяги	2
16	10103005600150	Обмежувач	6
17	10103075600150	Вилка нижня розкосу нижньої тяги	2
18	202000000203	Гайка М20-ЛН	2
19	10103075600170	Гвинт регульовальний розкосу нижньої тяги	2
20	202000000200	Гайка М20	2
21	10102235610550	Вилка верхня розкосу нижньої тяги	2
22	10102505601050	Палець верхній розкосу нижньої тяги	2
23	10102505601010	Блок з'єднувальний	2
24	10102235601440	Втулка	2
25	207020000220	Шайба 22	2
26	10102235601350	Вісь нижніх тяг	2
27	10103075600160	Розкіс регульовальний	1
28	10102505610110	Тяга верхня (центральна)	1



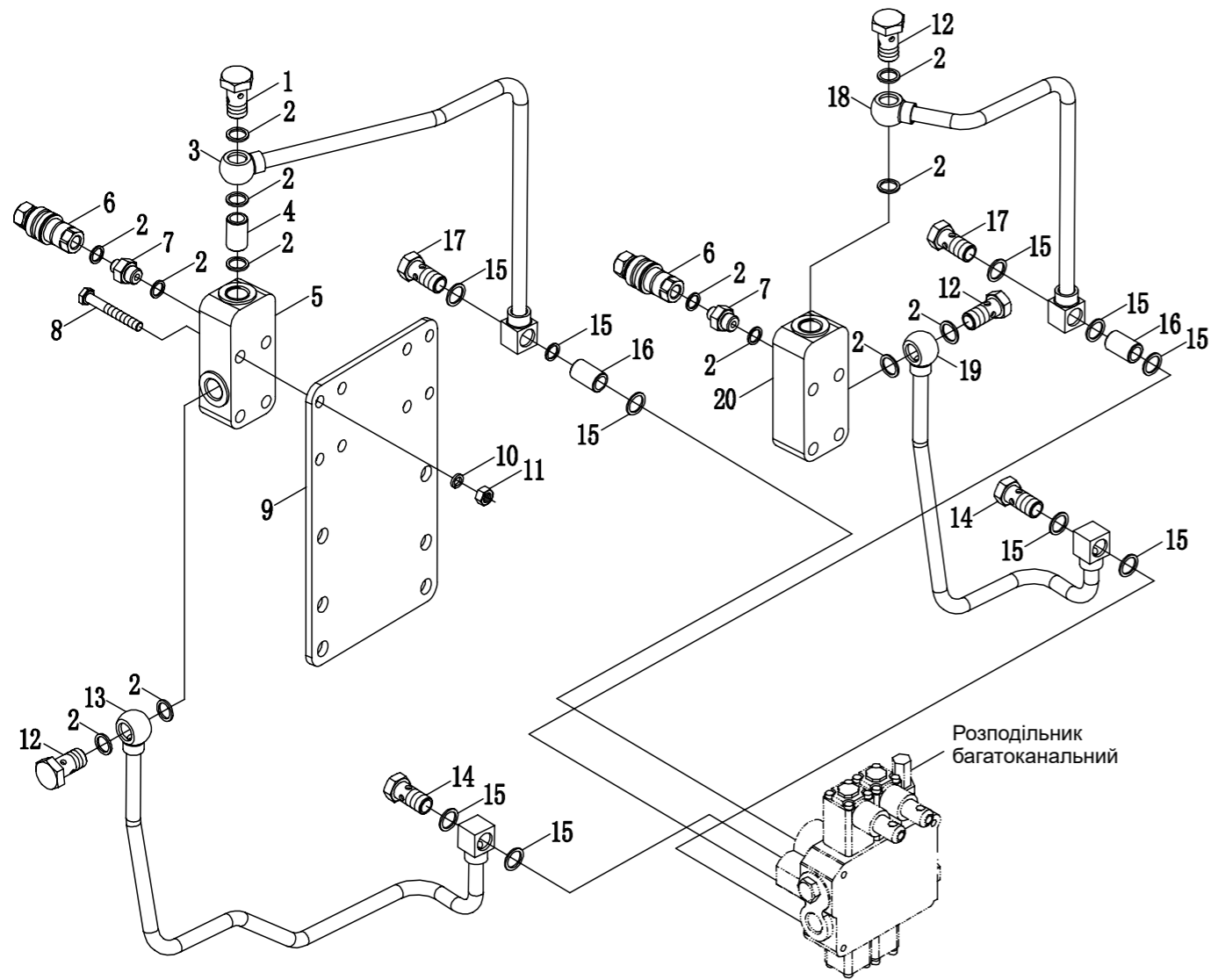
№ з/п	Номер у каталозі	Назва запчастини	Кількість
1	214020252650	Кільце ущільнювальне 25×2,65	1
2	10103075820110	Маслопровід фільтра масла гідравліки	1
3	208000000080	Гровер 8	10
4	206090008250	Гвинт із внутрішнім шестигранником М8×25	2
5	214022361800	Кільце ущільнювальне 23,6×1,8	2
6	10103075801461	Штуцер фільтра масляного	2
7	209020000300	Шайба ущільнювальна 30	2
8	10103075800380	Фільтр масла гідравліки	1
9	203010310200	Болт М10×20	2
10	208000000100	Гровер 10	2
11	207020000100	Шайба 10	2
12	10103075800290	Патрубок насоса шестеренного	1
13	205000675450	Хомут черв'ячний	2
14	10103075800210	Патрубок насоса шестеренного впускний	1
15	10107005801050	Трубка гумова	1
16	203010308550	Болт М8×55	4
17	214022122650	Кільце ущільнювальне 21,2×2,65	1
18	10103075800260	Насос шестеренний	1
19	203010308350	Болт М8×35	4

Гідравлічна система: розподільник багатоканальний



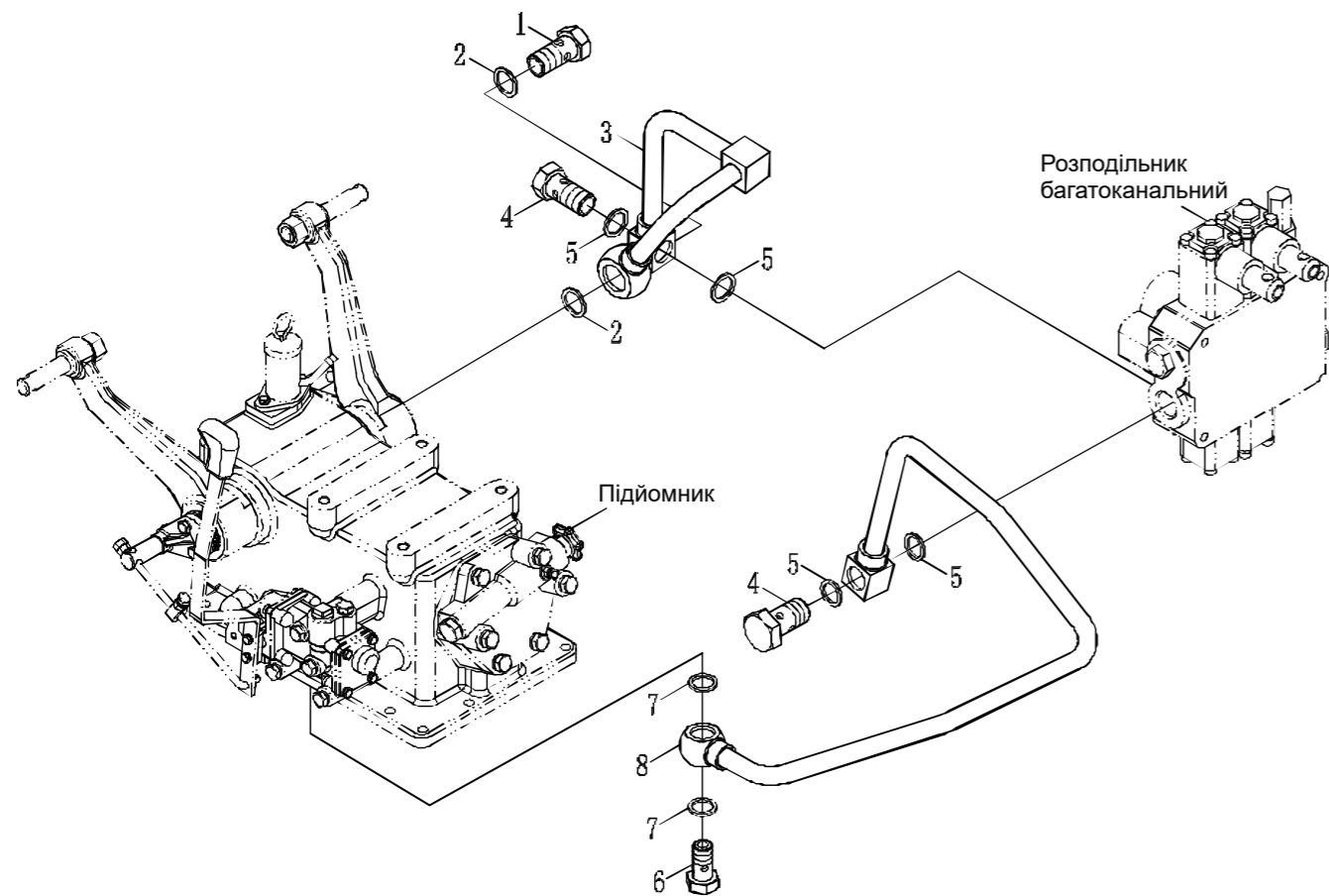
Гідравлічна система: розподільник багатоканальний

№ з/п	Номер у каталозі	Назва запчастини	Кількість
1	10103005811010	Болт штуцерний	1
2	10103005811310	Шайба мідна 16	2
3	10103075840130	Маслопровід розподільника багатоканального	1
4	214020162400	Кільце ущільнювальне 16×2,4	1
5	10103075800221	Маслопровід насоса шестеренного випускний	1
6	214021919265	Кільце ущільнювальне 19×2,65	1
7	208000000080	Гровер 8	4
8	206090008350	Гвинт із внутрішнім шестигранником М8×35	4
9	202000000060	Гайка М6	3
10	208000000060	Гровер 6	3
11	10103075820200	Кронштейн розподільника багатоканального	1
12	10103075820220	Розподільник багатоканальний	1
13	203010306650	Болт М6×65	3
14	202000000080	Гайка М8	4
15	10103075841020	Важіль керування розподільником багатоканальним 1	2
16	10103075801090	Важіль керування розподільником багатоканальним 2	2
17	10104504301600	Руків'я важеля розподільника багатоканального	2



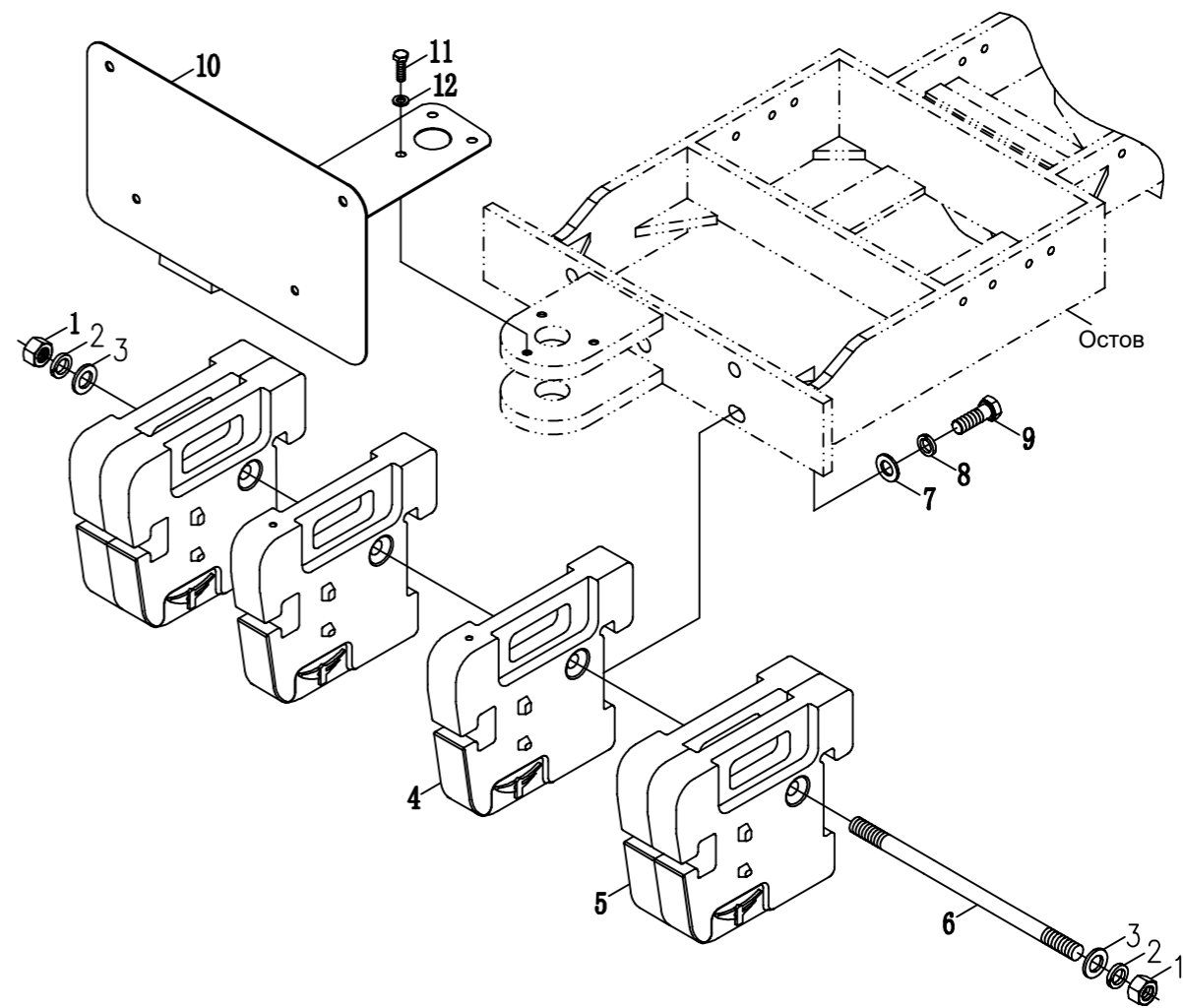
№ з/п	Номер у каталозі	Назва запчастини	Кількість
1	10103075821140	Болт штуцерний	1
2	10112045803320	Шайба мідна 18K58	17
3	10103075820190	Маслопровід напірний II-1A58B	1
4	10103075821110	Втулка	1
5	10103075821200	Блок клапанів правий	1
6	10103075800270	Муфта розривна	4
7	10106025801601	Штуцер	4
8	203010308500	Болт М8×50	8
9	10103075821190	Пластина кріплення корпусу клапана	1
10	208000000080	Гровер 8	8
11	202000000080	Гайка М8	8
12	10103005811350	Болт штуцерний	3
13	10103075820210	Маслопровід напірний II-2A58B	1
14	10103005811010	Болт штуцерний	5
15	10103005811310	Шайба мідна 16	10
16	10103005811040	Втулка	2
17	10103005811350	Болт штуцерний	2
18	10103075820170	Маслопровід напірний I-1A58B	1
19	10103075820180	Маслопровід напірний I-2A58B	1
20	10103075821180	Блок клапанів лівий	1

Гідралічна система: приєднання багатоканального розподільника

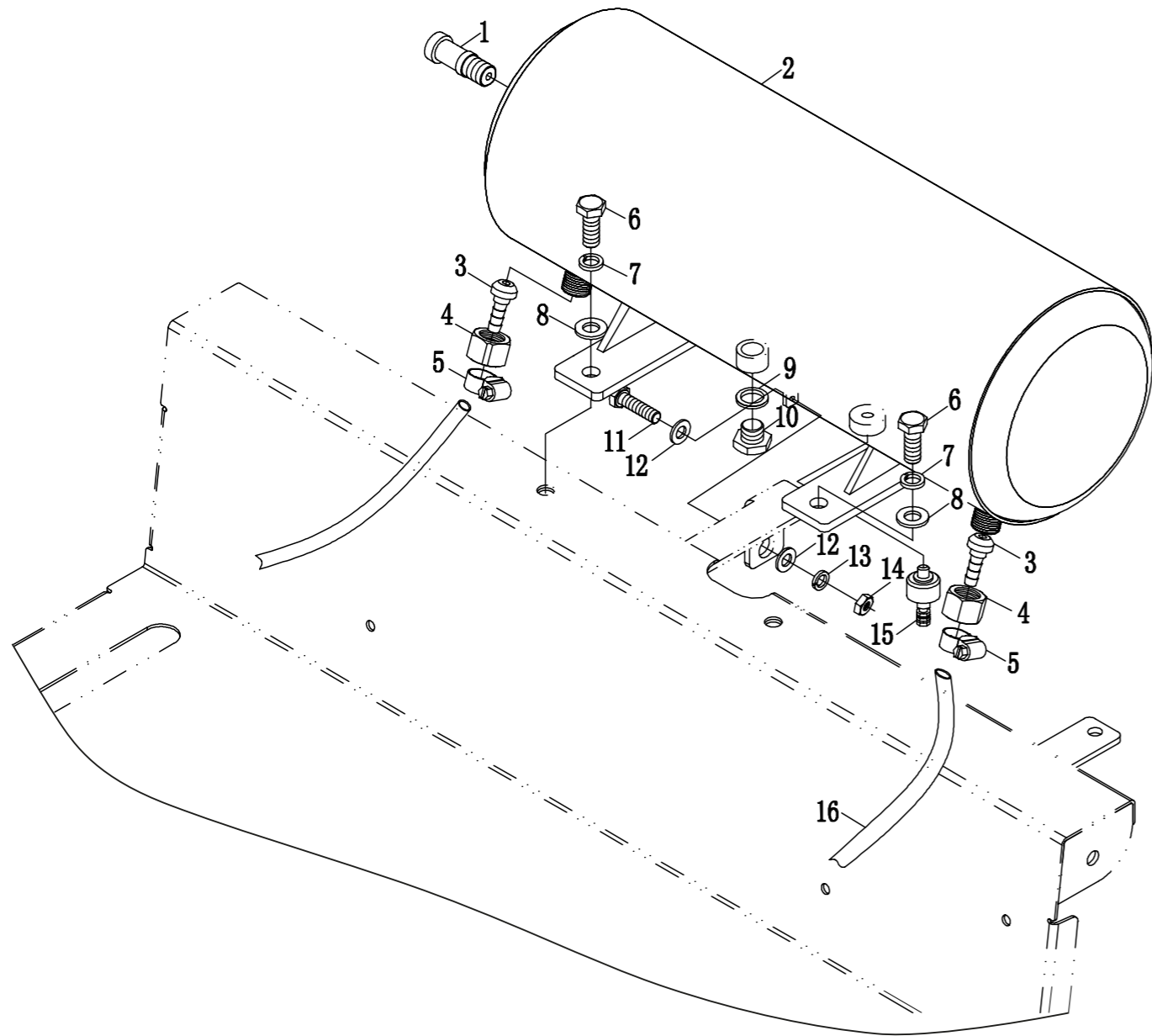


№ з/п	Номер у каталозі	Назва запчастини	Кількість
1	10107001301300	Болт штуцерний	1
2	10112045803340	Шайба мідна 22К58	2
3	10103075820140	Зворотний маслопровід розподільника багатоканального	1
4	10103005811010	Болт штуцерний	2
5	10103005811310	Шайба мідна 16	4
6	10107004001050	Болт штуцерний	1
7	10112045803320	Шайба мідна 18К58	2
8	10103075840110	Маслопровід розподільника багатоканального	1

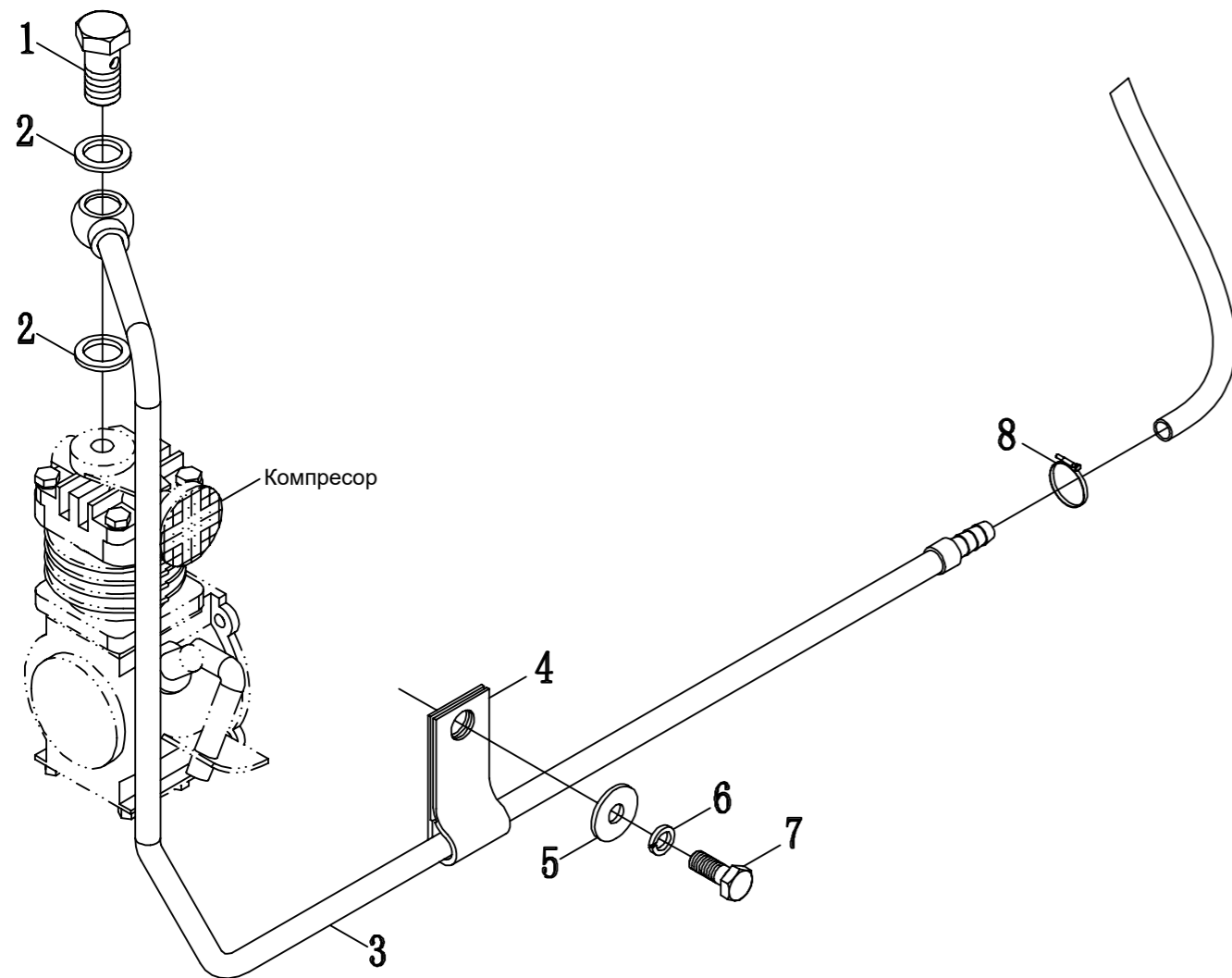
Комплект балансирів передніх та кронштейн номерного знака передній



№ з/п	Номер у каталозі	Назва запчастини	Кількість
1	202000000160	Гайка М16	2
2	208000000160	Гровер 16	2
3	207020000160	Шайба 16	2
4	10103007421062	Вантаж передній	2
5	10103007421070	Вантаж передній	4
6	10104547401050	Шпилька з'єднувальна	1
7	207020000140	Шайба 14	2
8	208000000140	Гровер 14	2
9	203010314400	Болт М14×40	2
10	10103004500610	Кронштейн кріплення переднього номерного знака	1
11	203010308250	Болт М8×20	3
12	208000000080	Шайба 8	3



№ з/п	Номер у каталозі	Назва запчастини	Кількість
1	10102508001080	Клапан запобіжний	1
2	10103078000120	Ресивер (повітряний балон)	1
3	10103008001230	Штуцер	2
4	10103008001240	Гайка з'єднувальна	2
5	205000010160	Хомут черв'ячний	2
6	203010310250	Болт М10×25	2
7	208000000100	Гровер 10	2
8	207020000100	Шайба 10	3
9	209020000140	Шайба ущільнювальна 14	1
10	10103008001260	Пробка ресивера спускна	1
11	203010308300	Болт М8×30	1
12	207020000080	Шайба 8	2
13	208000000080	Гровер 8	1
14	202000000080	Гайка М8	1
15	10107004800871	Датчик тиску повітря ресивера	1
16	10102508001010	Шланг гумовий повітряний	1



№ з/п	Номер у каталозі	Назва запчастини	Кількість
1	10103008001180	Болт штуцерний	1
2	209020000140	Шайба ущільнювальна 14	2
3	10102508000150	Трубка компресора	1
4	10107008002100	Кронштейн кріплення трубки компресора	1
5	207020000080	Шайба 8	1
6	208000000080	Гровер 8	1
7	203010308350	Болт М8×20	1
8	205000010160	Хомут черв'ячний	1



0 800 301 400

(дзвінки безкоштовні)

dtz.ua

ТОВ «ПК «ДТЗ»
Україна, м. Дніпро,
вул. Надії Алексеєнко,
буд. 100, приміщення 1

тел. відділу запчастин:
067 626 47 53,
068 871 76 08
zapchastyny.dp.ua